

21013



M O D E L O
D E
U T I L I D A D

para "UNA FAJA PRECINTO FRACCIONABLE PARA PASTILLAS TINTO REAS", a favor de la razón social española, JASALA, S.A., domiciliada en Cornellá de Llobregat (Barcelona), calle Juan Maragall, 33 y 35.

- . -

MEMORIA DESCRIPTIVA

El presente modelo de utilidad se refiere a una faja precinto fraccionable para pastillas tintóreas.

5. Las pastillas de color, empleadas en los tintes caseros, se expenden generalmente al detall, y el comprador que solamente necesita una pequeña porción, obliga a partir o a descomponer el conjunto envasado de origen, para poder utilizar la cantidad que precisa.

10. El resto de la parte envasada queya ya incompleto y sin la garantía de origen, pudiendo ocasionarse fácilmente mezcla y confusión en el suministro de las siguientes pastillas de distintos colores, puesto que ni su aspecto externo ni su indicación son suficientes para definir exactamente el color entre otros de tonos similares.

15. Se hace necesario un precinto de garantía que permita el fraccionamiento para la venta, pero que deje las res-



21013

tantes pastillas formando un cuerpo, de cuyo conjunto, a su vez, pueden separarse, una a una, las restantes.

5. Este precinto, por otra parte, ha de eliminar los inconvenientes que presenta el envasado a granel, puesto que tomando grupos o conjuntos es mucho más sencilla su manipulación y envase, así como el recuento del pastillaje.

10. Con el modelo se logran las citadas ventajas y se eliminan los inconvenientes dichos, por estar constituido a base de una franja de papel o similar, sobre la cual se ha efectuado una múltiple impresión de color y propaganda, presentando dicha franja, en sentido transversal, o transversal y longitudinal, líneas de orificios, que son otras tantas líneas de rotura.

15. El reverso de la citada franja lleva un pegamento, y mediante él, se pegan a la misma las pastillas, cuyo tamaño es tal, que resulten encajadas en cada subdivisión de la franja.

20. Con esta disposición se logra una tira de tres, cuatro o más pastillas en conjunto, cada una de las cuales puede ser separada, previa rotura del picado de agujeros de la franja, en forma similar a los sellos de correos.

25. Para facilitar la explicación, se acompaña a la presente memoria una lámina de dibujos, en la que se ha representado un caso de ejecución, que se cita solamente a título de ejemplo.

En el dibujo:

30. la figura 1ª representa, en vista frontal, la tira precinto fraccionable; en (I) una tira simple y en (II) una tira doble.

- la figura 2ª muestra, en perspectiva, una colección



21013

5 OCT 1914

de cuatro pastillas, dispuestas de manera permanente en la tira precinto, en tira simple y doble (I) y (II).

Consiste el modelo en una tira de papel o similar -1-, en la cual van practicadas transversalmente líneas de taladros -2-, para su fraccionamiento.

Las pastillas colorantes de tinte -3-, se pegan en una de las caras de la tira, sirviendo la otra cara para las indicaciones convenientes.

10. Cada grupo pegado se envasa en cajetines independientes, o bien en envase general, para cuya maniobra no se requiere ya el recuento de pastillas sueltas, sino de conjuntos uniformes.

15. El modelo, dentro de su esencialidad, puede ser llevado a la práctica en otras formas de realización, a las cuales alcanzará igualmente la protección que se recaba. Podrá, pues, ser construido en cualquier forma y tamaño, empleándo se para su fabricación los materiales más adecuados: por que dar todo éllo comprendido dentro del espíritu de las reivindicaciones.

N O T A

20. Descrito el objeto y utilidad de la invención, lo que se declara como no divulgado ni practicado en España, comprende las siguientes reivindicaciones:

25. 1ª.- Una faja precinto fraccionable para pastillas tintóreas, caracterizada por estar constituida por una tira de papel o similar, cuya anchura es igual a la de una pasti

21013



lla de tinte casero, y cuya longitud pueda abarcar a varias de ellas, cuyas pastillas se pegan por cualquier medio, en una de las caras de la tira, quedando la otra cara para las indicaciones precisas para el uso.

5. 2ª.- Una faja según la reivindicación anterior, en la que, como característica de la misma, se detalla la presencia en sentido transversal, o transversal y longitudinal, de varias líneas de taladros, o líneas de rotura, que coinciden con los bordes límites de las pastillas pegadas, sirviendo por éllo para separar individualmente a cada una de las pastillas o a grupos de ellos.

10. 3ª.- Una faja precinto fraccionable para pastillas tintóreas.

15. Según se describe y reivindica en la presente memoria descriptiva, que consta de cuatro hojas, foliadas y escritas a máquina por una sola cara, acompañadas de una lámina de dibujos.

Madrid, a 3 de octubre de 1949.

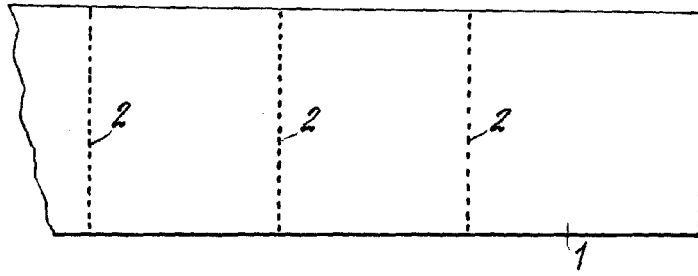
JASALA, S.A.

p.a.

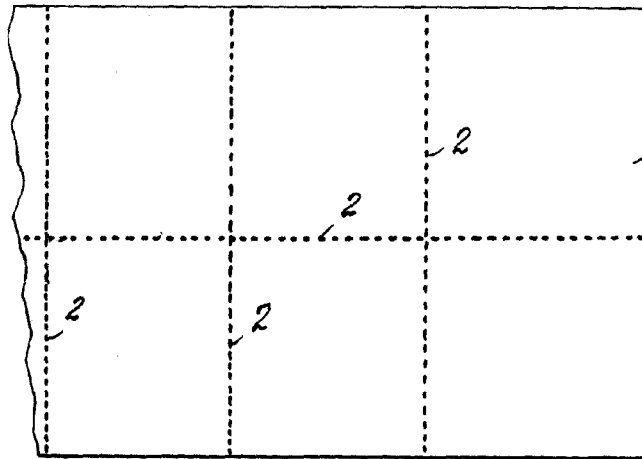
[Handwritten signature]



FIG.1

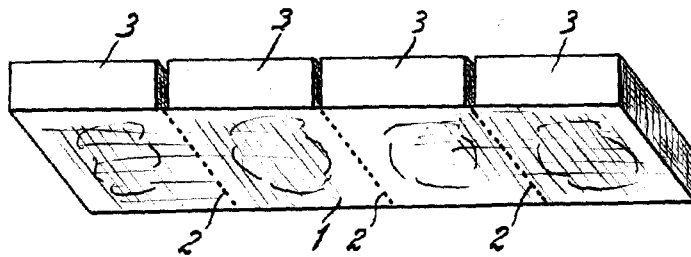


(I)

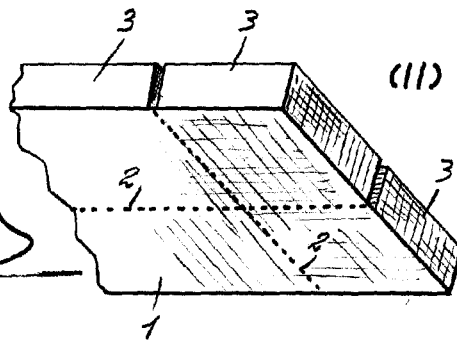


(II)

FIG.2



(I)



(II)

Madrid, 3 Octubre 1949

Jaima Iscaro

p.p.