

21010



M O D E L O  
D E  
U T I L I D A D

para "UNA BALANZA AUTOMATICA DE JUGUETE", a favor de Don Pe-  
dro Fonoll Grau, domiciliado en Barcelona, calle de Córcega,  
núm. 391.

- . -

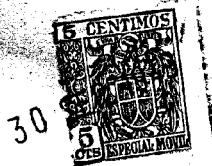
MEMORIA DESCRIPTIVA

El presente modelo de utilidad se refiere a una ba-  
lanza automática de juguete.

5. Se caracteriza el modelo por el hecho de que, dentro  
del aspecto exterior general y típico de las balanzas automá-  
ticas de mostrador, se encuentra un mecanismo sencillo, pero  
eficaz, que traduce las presiones ejercidas por la pesantez  
de diversos cuerpos colocados en el platillo, en oscilacio-  
nes sensiblemente proporcionales de una aguja que recorre  
un cuadrante, en el cual va la graduación por una y otra  
10. cara de la carta en que está impreso.

La carta indicada se cubre con lámina de vidrio o  
similar, a los fines de una mejor presentación.

15. El mecanismo consta de una palanca de segundo género,  
que sostiene en su extremo al platillo, y en el punto cerca-  
no a su articulación, lleva un tirante que obra sobre un pe



21010

queño balancín, contrarrestado por un resorte helicoidal, en cuyo balancín va colocada la doble aguja indicadora que marca en cada cara de la carta.

5. Para facilitar la explicación, se acompaña a la presente memoria una lámina de dibujos, en la que se ha representado un caso de ejecución, que se cita solamente a título de ejemplo.

En el dibujo:

10. la figura 1ª muestra, en sección alzada, según un plano normal a la carta, la balanza objeto del modelo, y

la figura 2ª indica, en detalle, el mecanismo balancín indicador de pesada.

15. Consiste el modelo en una plataforma -1-, a la cual se halla superpuesta la cabecera -2-, que puede o nó formar una sola pieza con élla, cerrado todo por un fondo -3-, de manera que constituye el conjunto un receptáculo, en el cual se hallan los mecanismos de la balanza.

20. Estos mecanismos son: la barra o palanca de segundo género -4-, en la cual la potencia es el peso que se coloca en el platillo P, el punto de apoyo es la articulación -5- y la resistencia la compone el tirante -6-, que obra sobre el balancín -7-, solicitado por un lado por el resorte -8-, resistencia propiamente dicha, y, por el otro, recibe la acción del tirante citado. El balancín lleva la doble aguja

25. -9-, que abraza por ambos lados a la carta -10-, en la que van grabados los números y divisiones de los pesos.

El conjunto se obtiene, preferentemente, por moldeo de material sintético, tal como resinas artificiales u otros, en cualquier color y decoración propias del caso.

30. Dentro de su esencialidad, puede ser llevado a la



21010

práctica el referido modelo, en otras formas de ejecución que difieran de la indicada a título de ejemplo en la descripción, a las cuales alcanzará igualmente la protección que se recaba. Podrá, pues, ser construido en cualquier forma y tamaño, empleando para su fabricación los materiales más convenientes, por entrar todo éllo comprendido dentro del espíritu de las reivindicaciones.

N O T A

10. Descrito el objeto y utilidad de la invención, lo que se declara como no divulgado ni practicado en España, comprende de las siguientes reivindicaciones:

15. 1ª.- Una balanza automática de juguete, caracterizada por el hecho de presentar dentro de una carcasa o armazón moldeado en material plástico, resina artificial o similar, que afecta cualquier forma parecida a la de las balanzas comerciales de mostrador, un mecanismo que traduce en oscilaciones proporcionales de una aguja, los pesos relativos a los objetos colocados en el platillo, constituyéndose este mecanismo por una palanca de segundo género, que en su extremo libre sostiene al platillo y queda alojada en la base del aparato, en cuyo otro extremo tiene su eje de giro; en punto intermedio tiene acoplado un tirante que obra sobre el conjunto resistente, en el cual va acoplada la aguja indicadora.

20. 2ª.- Una balanza automática de juguete, según la anterior reivindicación, en la que el conjunto resistente es un pequeño balancín oscilante alrededor de un eje paralelo a la

25.

30



21010

5. palanca, o situado en el plano vertical que la contiene, o lateralmente a este plano, componiéndose el balancín de dos brazos o ganchos, en uno de los cuales se une el extremo de un resorte helicoidal, resistencia propiamente dicha, y en el otro el tirante de accionamiento indicado en la reivindicación 1ª, llevando la parte central una doble aguja, que abraza por ambas caras a una carta graduada en signos y números para indicar los pesos.

3ª.- Una balanza automática de juguete.

10. Según se describe y reivindica en la presente memoria descriptiva, que consta de cuatro hojas, foliadas y escritas a máquina por una sola cara, acompañadas de una lámina de dibujos.

Madrid, a 30 de septiembre de 1949.

PEDRO FONOLL GRAU.

p.a.

JAIME ZERA

D. D.



FIG. 1

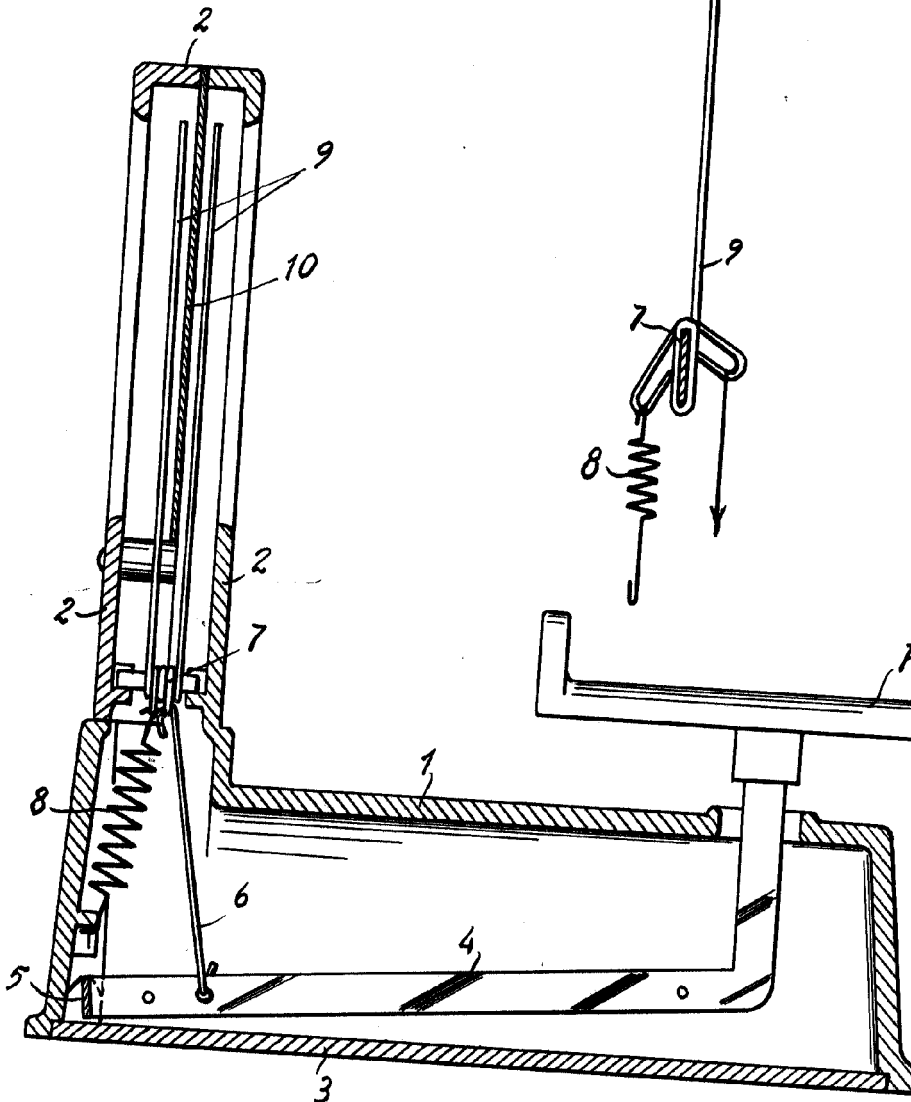
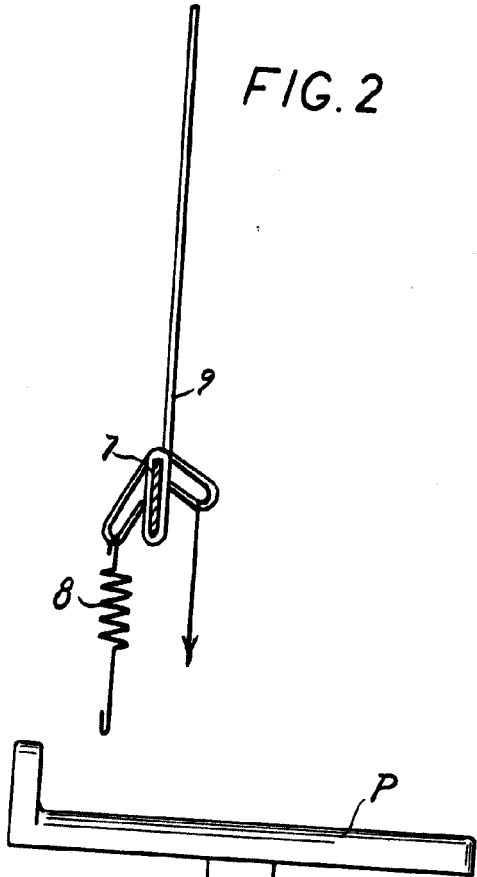


FIG. 2



Madrid, 30 Septiembre 1949

Jaime Isarn

p.p.