

20991

20991



MEMORIA DESCRIPTIVA

DE UNA PATENTE DE MODELO DE UTILIDAD, POR VEINTE AÑOS
EN ESPAÑA, A FAVOR DE DON RESTITUTO SANGRONIZ ALZOLA,
DE NACIONALIDAD ESPAÑOLA, RESIDENTE EN San Miguel de
Basauri (Vizcaya) Av. del Generalísimo, Casa Goti

s o b r e

"FALLEBA GOLPETE PERFECCIONADA"

=====

La presente patente de modelo de utilidad se contráe a
un nuevo tipo de falleba golpete, que presenta, entre otras
ventajas, la de poder ser utilizada sin dificultad, en puer-
tas, ventanas y, en general, en toda clase de muebles para
5 - los que se precise éste cómodo elemento de apertura y cierre.

Para mejor comprensión del objeto de este registro, en
los dibujos adjuntos y a título de ejemplo, se representa
una forma de ejecución práctica, en los que:

La figura 1ª, constituye una vista, en corte seccional,
10 - de la falleba golpete que se protege.



La figura 2a, representa una vista frontal, y
La figura 3a, constituye una vista general de la falleba.
De acuerdo con dichos dibujos, la falleba dispone de un
resbalón (1), que sirve de golpete para el cierre, y un ti-
5 - rante (2) que lo efectúa estableciéndose una uña de extracción
(3), y un agujetero (4), donde se aplican los tornillos para
su sujeción. El muelle (5), sirve para la extracción del cie-
rrero, disponiéndose una corredera excéntrica (6), que efectúa
la labor de apertura y cierre; un tornillo prisionero (7)
10 - sirve de sujeción a la corredera, y el óvalo (8), completo,
se utiliza como tapa de reverso, donde se hace, por medio
de cuatro tornillos, la sujeción de la falleba golpete, sien-
do el armazón ovalado (9), el anverso del golpete, cuya figu-
ra es idéntica a la del óvalo (8). Por último, se establece
15 - un pasador de sujeción (10), a la manilla de apertura y cie-
rrero (11), cuya labor es la de abrir y cerrar la falleba gol-
pete, en su conjunto general.

N O T A
= = = = =

En resumen; la presente patente de modelo de utilidad,
20 - recaerá sobre las siguientes reivindicaciones:

1a.- Falleba golpete perfeccionada, que se caracteriza
por comprender un resbalón, que sirve de golpete para el
cierre, y un tirante que lo efectúa, estableciéndose una uña
de extracción, y el agujetero donde se aplican los tornillos
25 - para su sujeción.

2a.- Falleba golpete, según la reivindicación anterior,
caracterizada porque se dispone un muelle para la extracción
del cierre, y una corredera excéntrica, que efectúa la labor
de apertura y cierre; un tornillo prisionero, sirve de suje-
30 - ción a la corredera, y el óvalo completo, se utiliza como



tapa de reverso, donde, por medio de cuatro tornillos, se efectúa la sujeción de la falleba golpete, siendo el armazón ovalado, el anverso del golpete.

5 - 3a.- Falleba golpete, según las reivindicaciones anteriores, caracterizada porque se establece un pasador de sujeción a la manilla de apertura y cierre;

4a.- "FALLEBA GOLPETE PERFECCIONADA"

Según se describe en la presente memoria, que consta de tres hojas escritas a máquina por una sola cara y dibujos.

Madrid, 26 de septiembre de 1.949.

Fig. 1

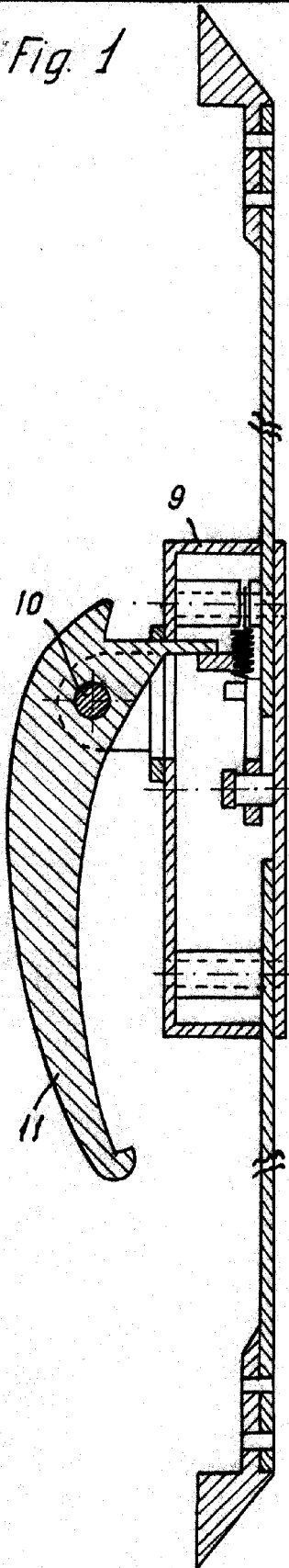


Fig. 2

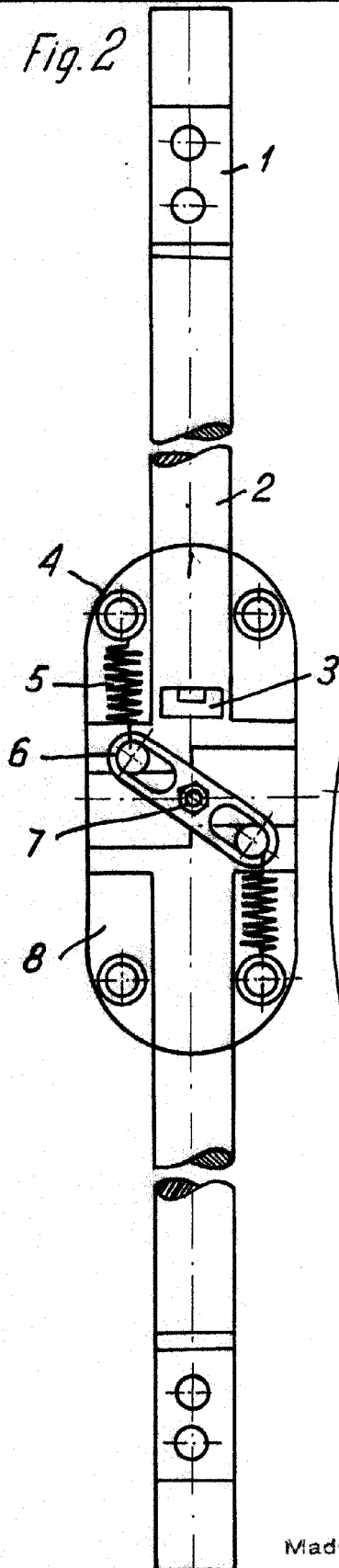
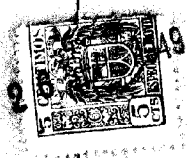
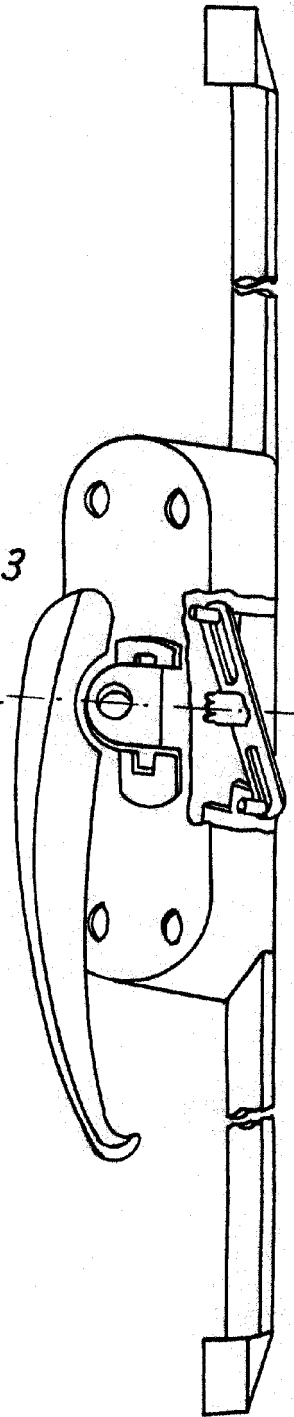


Fig. 3



ESCALA VARIABLE
Madrid 26 de 9/10 de 1909

[Handwritten signature]