



MEMORIA DESCRIPTIVA

DE UNA PATENTE DE MODELO DE UTILIDAD, POR VEINTE AÑOS EN ESPAÑA, A FAVOR DE DON JULIO ESTEVA RODRIGUEZ, DE NACIONALIDAD ESPAÑOLA, RESIDENTE EN Madrid, Apodaca, 10

sobre

"INDICE TELEFONICO AGENDA Y/O BLOC DE NOTAS"

=====

5 - La presente patente de modelo de utilidad se refiere a un nuevo índice telefónico agenda y/o bloc de notas, que presenta grandes ventajas, especialmente, para hombres de negocios, ya que con el nuevo índice que se protege, se resuelven infinidad de problemas, por muy importantes que sean las actividades del usuario.

10 - Otra de las ventajas que presenta el objeto a proteger, es que soluciona, totalmente, todas las direcciones de teléfonos que el usuario precise anotar, ya que comprende las veintiocho letras del alfabeto, con un mínimo por letra



de direcciones a anotar, suficientes a estos fines.

Otro de los fines del registro, constituye dotar al índice telefónico, de una agenda-calendario, o, en su defecto, de un bloc de notas, o de ambos elementos combinados debidamente.

5 -

Para mejor comprensión del objeto de este registro, en los dibujos adjuntos, y a título de ejemplo, se representa una forma de ejecución práctica, en los que:

10 -

La figura 1ª, constituye una vista del nuevo índice telefónico agenda, que se protege, en posición de abierto, y

La figura 2ª, representa el mismo objeto, pero completamente cerrado.

15 -

De acuerdo con dichos dibujos, el índice, está constituido por un cuerpo (1) a base de pastas de piel, cuero, cartón cartulina, materias plásticas u otro material adecuado, en uno de cuyos lados, se contiene una agenda-calendario y/o bloc (2), estableciéndose frontalmente, un índice telefónico (3) que comprende las veintiocho letras del alfabeto (4), permitiendo anotar, e instantáneamente localizar, cualquier dirección que se precise conocer por el usuario, por su corriente utilización, o por otras causas.

20 -

25 -

Si bien la forma de ejecución aquí descrita, constituye aplicación preferente de la presente patente de modelo de utilidad, ha de entenderse que la misma no queda limitada, y que podrán introducirse modificaciones de forma y de detalle, sin que ello altere la esencialidad del presente registro.



NOTA

=====

En resumen; la presente patente de modelo de utilidad recaerá sobre las siguientes reivindicaciones:

- 5 - 1a.- Indice telefónico agenda y/o bloc de notas, caracterizado por comprender un cuerpo exterior, a base de pastas de piel, cuero, metal, materias plásticas u otro material adecuado, en cuyo interior se dispone, en un lateral, una agenda-calendario, un bloc de notas o ambos elementos combinados entre sí, y en el lado opuesto, un índice para
- 10 - anotar direcciones telefónicas, conteniendo las veintiocho letras del alfabeto, para la más rápida anotación y busca de las direcciones de uso corriente.

2a.- "INDICE TELEFONICO AGENDA Y/O BLOC DE NOTAS"

- 15 - Según se describe en la presente memoria, que consta de tres hojas escritas a máquina por una sola cara y dibujos.

Madrid, 24 de septiembre de 1.949.



FIG. 1.

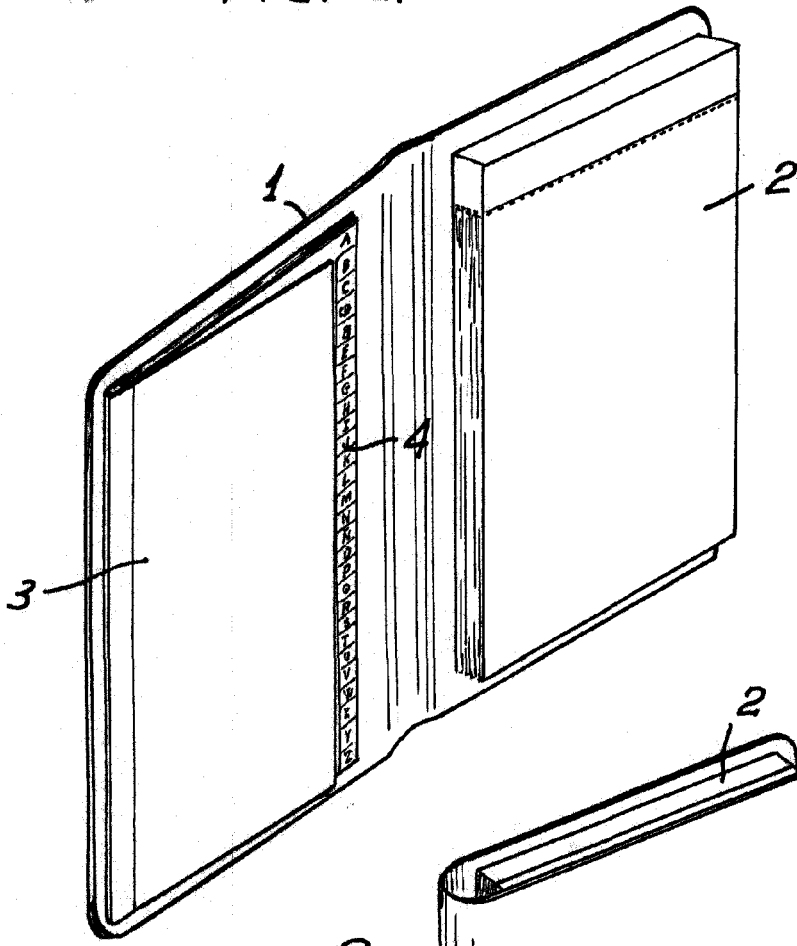
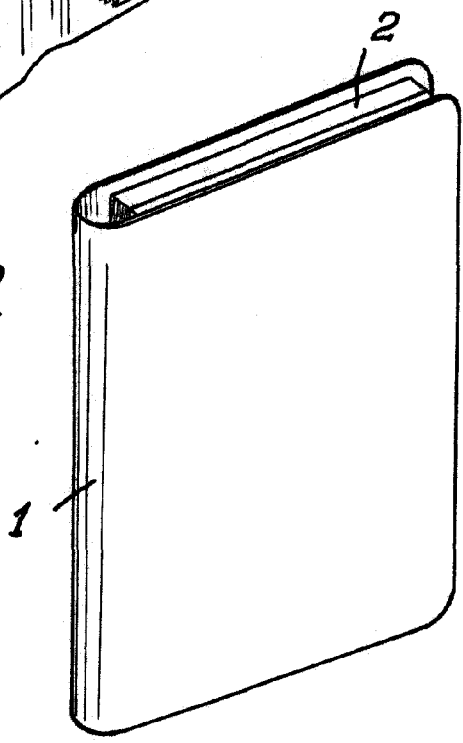


FIG. 2.



ESCALA VARIABLE

20985
Julio Esteva Rodriguez
1949