

20903



REGISTRO
DE
UN MODELO DE UTILIDAD

por "Vigas de madera reforzada, con perforaciones"
a favor de Don Juan VILA FERRAN y Don Santiago COMAS de AR-
GEMIR CARRERAS, de nacionalidad española, domiciliados en
BARCELONA, calle Amilcar, nº 82 y Paseo de Maragall, nº 253.

.

MEMORIA DESCRIPTIVA

La presente memoria descriptiva se refiere a un regis-
tro de modelo de utilidad constituido por un tipo de viga
construible con la madera sometida al tratamiento que cons-
tituye el objeto de la patente de invención solicitada por
5 los mismos interesados en 1 de Agosto de 1949.

Esté caracterizada esencialmente la viga de madera que
constituye el modelo por tener un cuerpo de poco espesor
en el cual están practicados espaciadamente orificios que
atravesan tal espesor con el fin de que después de empla-
10 zadas las vigas en los lugares correspondientes de las edi-
ficaciones pueda establecerse una continuidad al través de



tales orificios del material de construcción de relleno que se aplique en estado pastoso a uno y otro lado de la viga apoyado en sus dos caras longitudinales de modo que al fraguar tal material venga a quedar la viga embebida en su mayor parte por la masa formada por endurecimiento del mismo.

Lo que acaba de decirse es posible porque las vigas de madera preparada por el tratamiento antes mencionado puedan tener, gracias al aumento de resistencia que tal tratamiento proporciona a la madera una configuración parecida a la de las vigas de hierro sin necesidad de que tengan alas o solamente unas pequeñas alas inferiores para sostener las bevedillas no siendo nunca necesario las alas superiores que llevan normalmente las vigas de hierro gracias a la especial trabazón del material de macizado de los suelos que se establece como se ha dicho a través de los orificios de las vigas.

Para que se comprenda perfectamente cual es la disposición especial de las vigas constituidas de acuerdo con las características esenciales del modelo, se representa en el dibujo adjunto un caso de ejecución práctica de una de ellas, que debe considerarse, no obstante, como un sencillo ejemplo que no limita en manera alguna la posibilidad de que puedan tener otros casos de ejecución distintos otras formas y otras proporciones.

En el dibujo se representa en la figura 1 una vista en perspectiva de una porción de la viga dada como ejemplo y en la figura 2 se demuestra la utilidad que la misma presenta para el establecimiento de suelos perfectamente macizados y



trabados.

Como pueda apreciarse perfectamente en la figura 1 la viga que tiene un cuerpo 1 de poco espesor, constituida de madera que ha sido sometida a un relleno vascular con resina sintética, a un prensado y a un simultáneo polimerizado de dicha resina, presenta una serie de orificios 2 uniformemente espaciados en fila a lo largo del propio cuerpo y dos pequeñas aletas 3 dirigidas opuestamente junto al borde terminal inferior de la viga.

Si después de establecer entre varias vigas paralelas las bovedillas 4 se rellenan los huecos con un material 5 este material pasando por los citados orificios 2 hará de una sola pieza al endurecerse las masas del mismo situadas en uno y otro lado de cada viga y al formar un bloque con esta establece una superficie de apoyo infinitamente mayor que la que dan las aletas superiores de las vigas de hierro para el establecimiento de los suelos.

Dada la perfecta trabazón que se establece entre el masificado de material y la viga se comprende que las aletas de esta pueden en muchos casos suprimirse, especialmente cuando no sea necesario apoyar bovedillas fabricadas en el mismo lugar que deban cubrir o prefabricadas.

Podrá ser variable el número de orificios que presente cada viga, la forma de las mismas, la separación entre ellas, el número de filas en que se dispongan y cuantos detalles referentes a las mismas sean susceptibles de variación sin perjuicio de su efecto útil.

Como se comprende podrán ser también variables las cir-



20903 31

circunstancias que es posible que concurren con la esencialidad del modelo sin alterar la misma.

N O T A

5 Per el registro de modelo de utilidad a que se refiere la presente memoria descriptiva se REIVINDICA la propiedad y la explotación exclusiva de:

10 1.- Una viga de madera reforzada, por relleno vascular en series polimerizadas, con perforaciones, esencialmente caracterizada por tener un cuerpo de poco espesor en el cual están practicados espaciadamente orificios que atraviesan tal espesor con el fin de que después de emplazadas las vigas en los lugares correspondientes de las edificaciones pueda establecerse una continuidad al través de tales orificios del material de construcción de relleno que se aplique en estado pastoso a uno y otro lado de la viga
15 apoyado en sus dos caras longitudinales de modo que al fraguar tal material venga a quedar la viga embebida en su mayor parte por la masa formada por endurecimiento del mismo.

20 2.- Una viga de madera reforzada, por relleno vascular en series polimerizadas, con perforaciones, tal como la especificada en 1, caracterizada por el hecho de presentar en correspondencia con su borde inferior dos pequeñas aletas para el apoyo de bovedillas.

25 3.- La propiedad y la explotación exclusiva del objeto del registro, sean cuales fueren las circunstancias que concurren con su esencialidad definida en las anteriores rei-

20903



- 5 -

vindicaciones, cual objeto es:

"Vigas de madera reforzada, con perforaciones".

Consta la presente memoria de cinco hojas foliadas,
escritas por una sola cara.

Barcelona, 31 de Agosto de 1949.

P. p. de D. Juan VILA FERRAN y D. Santiago COMAS
de ARGEMIR CARRERAS,



FIG.1 2090

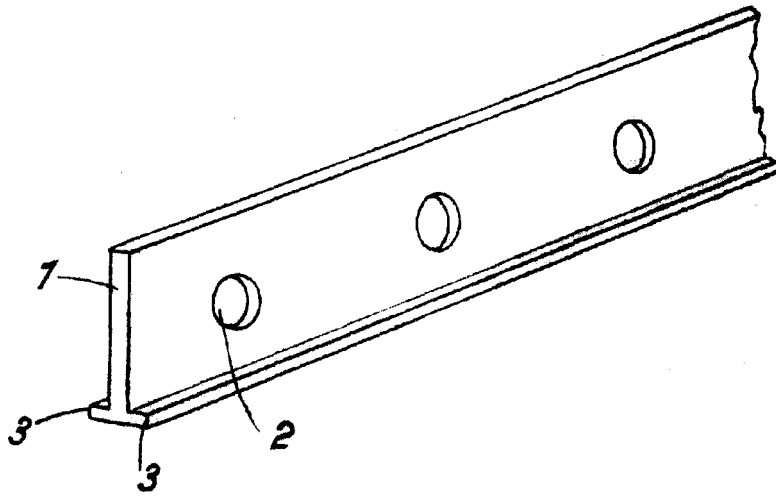
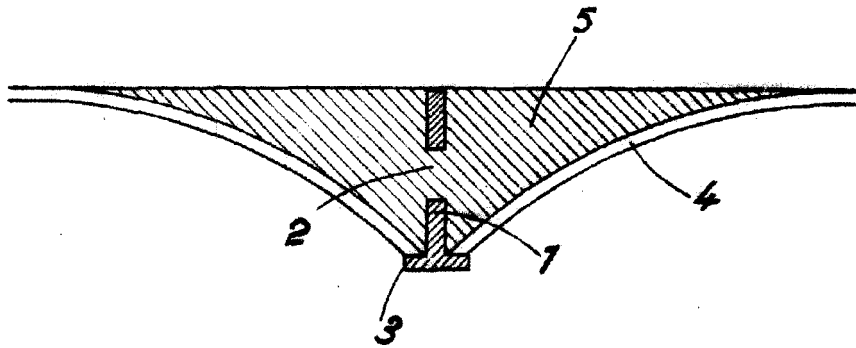


FIG.2



ESCALA VARIABLE

Barcelona 8 9 AGO. 1948