

MEMORIA DESCRIPTIVA

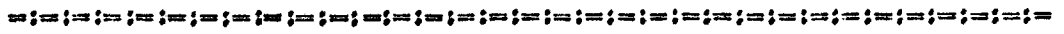
que se acompaña a la solicitud de

UN MODELO DE UTILIDAD

a favor de D. Pedro Muñoz-Seca y de Ariza, de nacionalidad española, residente en MADRID,

por:

"UNA AGENDA-SECANTE PARA ESCRITORIO, DE CARACTERÍSTICAS ESPECIALES".



Las carpetas de escritorio conocidas hasta la fecha están como es sabido en franco desuso, dado que su escasa utilidad práctica de contener papeles, degenera en una no compensada molestia debido al excesivo abultamiento que adquieren en su uso.

El nuevo artículo de escritorio a que se refiere la -



1949

presente Memoria tiende a sustituir con ventaja las aludidas carpetas, así como también a las agendas de oficina y los secasfirmas o secantes de diverso tipo que hasta la fecha eran usados independientemente y que ocupaban sobre la mesa un espacio que con frecuencia obstaculizaba los trabajos.

De lo que antecede se desprende que el resultado de esta invención comprende en un solo artículo tres diferentes: agenda, secante y carpeta, puesto que también hace en parte las veces de ésta; y permite prescindir de los adminículos que separadamente se empleaban hasta ahora para cada uno de dichos fines.

Atendiendo a las precedentes consideraciones, se solicita la correspondiente patente de MODELO DE UTILIDAD a fin de garantizar a favor del que suscribe su derecho a la explotación e industrialización exclusiva en toda España, Colonias y Protectorado conforme y al amparo del vigente Estatuto sobre Propiedad Industrial.

A continuación vamos a ocuparnos de hacer una detenida descripción de la invención, ayudándonos para ello de los planos reglamentarios que se acompañan en los cuales se representa una sencilla forma de realización susceptible de modificación en todas aquellas partes o elementos que no supongan una alteración fundamental de las características esenciales que reivindicaremos.

Según el ejemplo de ejecución representado, la agenda-secante de referencia está constituido por una base o armazón de cartón (7) que proporciona al sistema la necesaria rigidez, el cual va dotado en sus ángulos de unas cantoneras (3) entre las cuales se dá cabida y sujeción convenientemente a doce hojas de papel secante (1) de iguales dimensiones a la lámina-base de cartón.

En cada una de las hojas de papel secante referidas se ha previsto, estampados por cualquier medio, unos cuadros comprendiendo un encajillado donde figura una columna menor de casillas



20889

(4) destinada a contener los respectivos días del mes, día de la semana, santoral y demás indicaciones peculiares de cada fecha, y una segunda columna de casillas mayores (5) en blanco, destinadas a anotaciones. En la parte superior figuran sendos espacios (2) y (6) para indicación del mes y año en curso respectivamente.

La necesidad de sustituir mensualmente la hoja superior, garantiza una pulcritud en beneficio estético, lo que por varias razones no se producía en las carpetas actuales provistas de secante.

En los planos que se acompañan, la fig. única representa como se ha dicho un ejemplo de ejecución de la agenda-secante según la invención, donde claramente pueden distinguirse todos y cada uno de los elementos integrantes ya descritos.

La forma, dimensiones y materiales podrán ser variables y en general cuanto sea accesorio y secundario, siempre que no altere, cambie o modifique la esencialidad del objeto que se describe.

Los términos en que queda redactada esta Memoria son ciertos y fiel reflejo del objeto descrito, debiéndose tomar con carácter amplio y nunca en forma limitativa.

N O T A

El MODELO DE UTILIDAD que se solicita recaerá sobre las particularidades características de las siguientes reivindicaciones:

1ª.- Una agenda-secante para escritorio, caracterizada esencialmente por comprender una lámina-base de cartón, dota-



8 SEP. 1949

20889

65 da en sus ángulos de unas cantoneras dispuestas convenientemente para dar cabida y sujeción a doce hojas de papel secante de iguales dimensiones a la lámina-base mencionada que proporciona al sistema la necesaria rigidez.

70 2ª.- Una agenda-secante según la reivindicación primera, caracterizada porque cada una de las hojas de secante citadas presenta a ambos laterales unos cuadros con dos casillas: una reducida, destinada a contener los diferentes días del mes con las indicaciones peculiares de cada fecha y la segunda, mayor y en blanco, para anotaciones, presentando además independientemente unos espacios para indicación de mes y año en curso.

75 3ª.- El mismo objeto de las reivindicaciones anteriores, caracterizado por comprender en un solo artículo tres finalidades diferentes: agenda, secasfirmas y, en parte, carpeta, lo que permite prescindir de los adminículos que se empleaban hasta ahora independientemente para cada uno de dichos usos.

80 4ª.- "UNA AGENDA-SECANTE PARA ESCRITORIO, DE CARACTERÍSTICAS ESPECIALES".

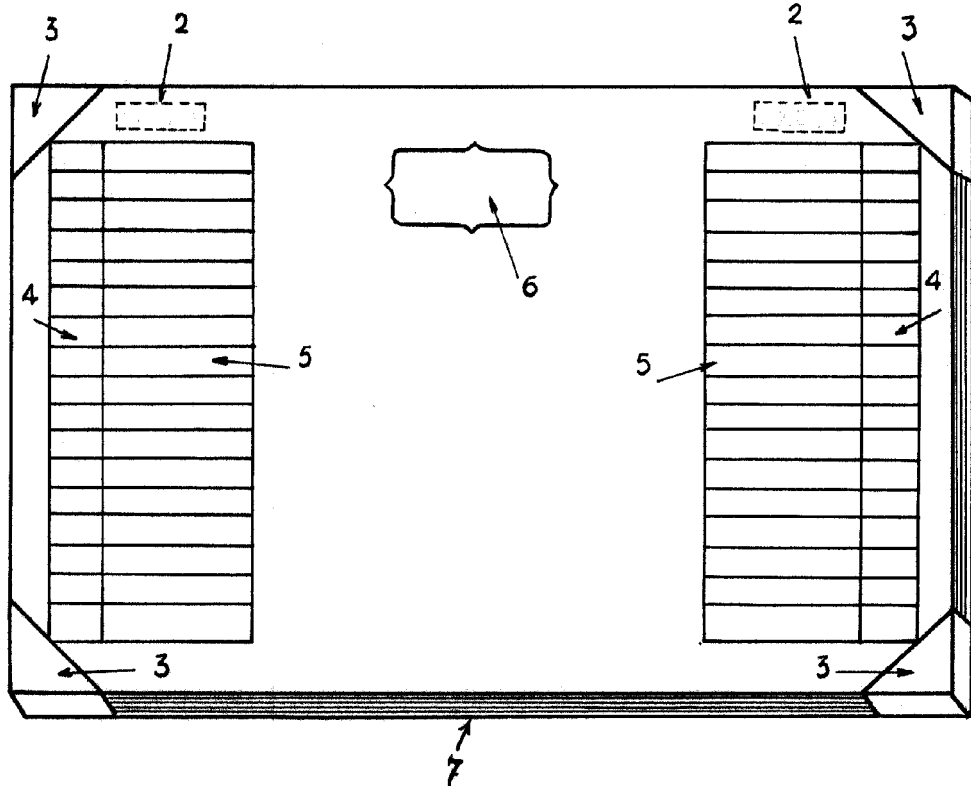
Todo según queda expuesto en la precedente Memoria que consta de cuatro hojas foliadas y mecanografiadas por una sola cara y hoja de dibujos que a la misma se acompaña.

Madrid, 8 de Septiembre de 1949.  
PEDRO MUÑOZ SECA Y DE ARIZA.  
P.A.



SEP. 1949

20889



Escala variable

Madrid - 8 SEP. 1949