

20880

MODELO DE UTILIDAD
=====

-7 SEP. 19



MEMORIA DESCRIPTIVA

sobre:

"DISPOSITIVO BISAGRA-CIERRE DE PUERTAS, COMBINADO".
=====

Solicitante : D^a. María Luisa Romañá Sanchez, residente
en GIJON, Cápua, 9, 1^a.
=====

El presente Modelo de Utilidad se refiere a un dispositivo que reúne, en un solo objeto, la cualidad de bisagra y cierre de puertas.

5. Dicho aparato es, pues, una bisagra que reúne en un solo objeto el instrumento que sirve de apoyo y giro de una puerta (bisagra) y cierre "va-y-vén", aparato que colocado en el canto de una puerta sirve para impedir que esta se abra a menos que se ejerza sobre ella



una presión relativamente fuerte.

10. Para ilustrar el invento acompañamos un dibujo en el que las Fgs. 1, 2 y 3 son vistas frontales (bisagra abierta y cerrada), en alzado y en planta, respectivamente.

Las Figuras 4a y 4b representan un detalle del muelle, y

15. Las Figuras 5 y 6 son vistas, en perspectiva, del aparato, en sus caras superior e inferior.

Este aparato tiene la ventaja de reunir en uno solo, dos dispositivos con el consiguiente ahorro de mano de obra en la colocación y sobre todo se consigue con él

20. conservar la más perfecta estética al no tener que colocar en el canto visible de la puerta aparato de ninguna clase ya que el cierre forma un solo cuerpo con la bisagra y esta va colocada en el canto no visible de la puerta.

El aparato está constituido por una bisagra 1, que lleva en una de las hojas h1, según el tamaño de la misma, uno o más muelles 2, de acero que encajan al cerrar en sendas ranuras cuadrangulares 3, que hay en la otra hoja h2, y que impiden que la puerta en que se coloquen se abra una vez cerrada, por la simple acción de una corriente de aire, el desnivel del suelo sobre el que esté colocado un mueble, etc.

N O T A

Descrita suficientemente la naturaleza del invento así como la manera de realizarlo en la práctica, debe hacerse constar que las disposiciones anteriormente indicadas son susceptibles de modificaciones de detalle, en cuanto no altere su principio fundamental, siendo lo que constituye la esencia del referido invento, y por lo que se solicita, Modelo de Utilidad, por 20 años, en España:

40. "Dispositivo bisagra-cierre de puertas, combinado"; caracterizándose por lo siguiente:



1^a.= Dispositivo bisagra-cierre de puertas, combinado, caracterizándose porque reúne en un solo objeto el instrumento de apoyo y giro de una puerta y el cierre "va-y-vén", estando dicho dispositivo constituido por una bisagra que, en una de sus hojas, lleva uno o varios muelles de hoja de acero, cuyos muelles encajan, al cerrar, en sendas ranuras cuadrangulares dispuestas en la otra hoja de la bisagra.

50. 2^a.= Dispositivo según reivindicación 1, caracterizándose porque el cierre forma un solo cuerpo con la bisagra y ésta va colocada en el canto no visible de la puerta.

55. 3^a.= Dispositivo bisagra-cierre de puertas, combinado; tal y como queda subatancialmente descrito en la presente memoria e ilustrado en los adjuntos dibujos.

Esta memoria consta de tres hojas, escritas máquina por una sola cara.

Madrid, 7 de septiembre de 1949.

MARIA LUISA ROMANA SANCHEZ.

Per Poder de J. GOMEZ ACEBO

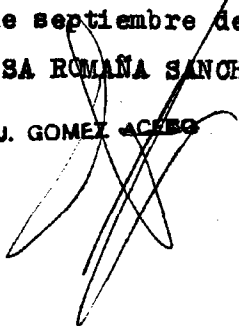


FIG. 1

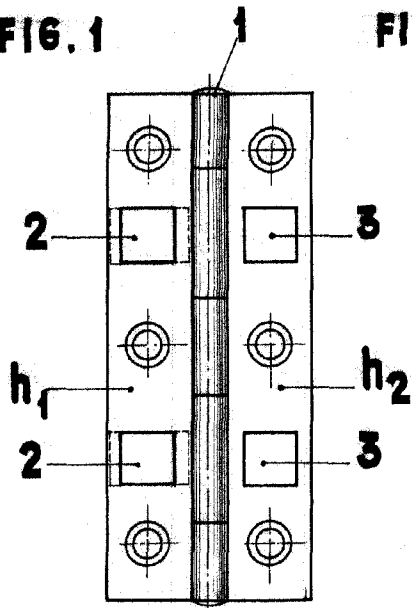


FIG. 2

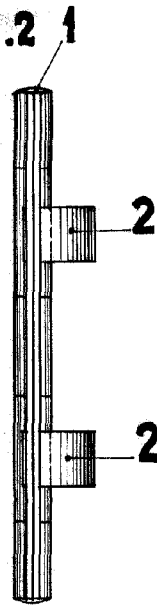


FIG. 4a

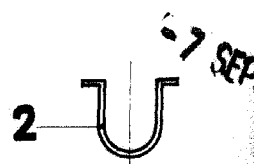


FIG. 4b

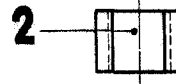


FIG. 3

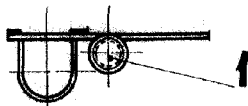


FIG. 5

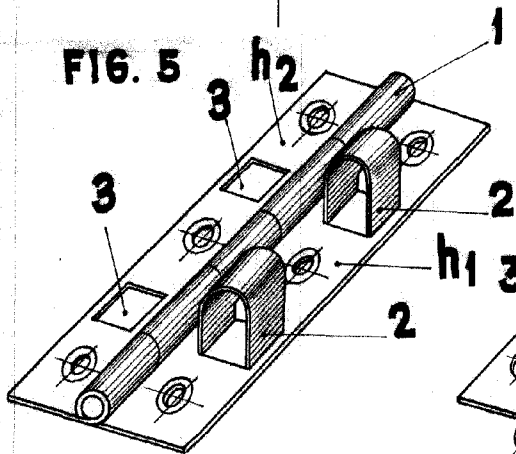
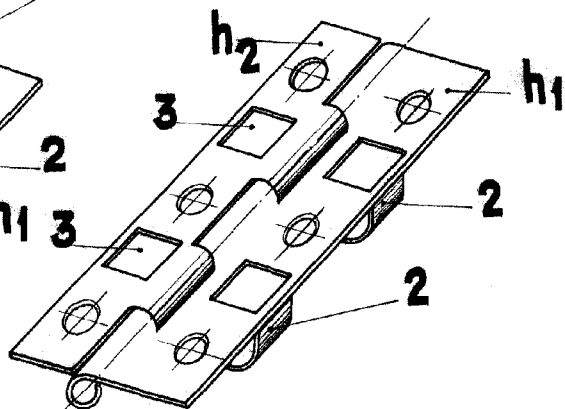


FIG. 6



MADRID 7 DE SEPTIEMBRE DE 1949.
MARIA LUISA ROMANA GANCHEZ.

P. P.

Per Poder de J. GOMEZ ACEB

