



31 9

20872

MEMORIA DESCRIPTIVA

del MODELO DE UTILIDAD, por 20 años, solicitado a favor de Don Agustín A B R I L Vies, de nacionalidad Española, residente en Barcelona, Pasaje Maluquer número 4 - 2º 2ª., - por " UNA PERA PERFECCIONADA PARA DUCHAS O LAVAJES VAGINALES " .

Este Modelo de Utilidad se refiere a una pera mejorada de las que se utilizan para lavajes o duchas vaginales.

La característica esencial de esta pera consiste en el hecho de que en su boca de salida va provista de un elemento por el que la vena líquida impelida desde la pera queda dividida en una pluralidad de filamentos líquidos animados de un movimiento de avance conjuntamente con un movimiento de giro describiendo un camino sensiblemente helicoidal lo que dá lugar a la formación de un torbellino con lo que se consigue una mayor eficacia en el lavado o ducha
5
10 do que se realiza.

En los dibujos de la hoja adjunta se representa una pera de la clase indicada fabricada de acuerdo con el objeto



del presente Modelo de Utilidad.

15 La figura 1, es una vista en conjunto de la referida pera; la figura 2, es una sección longitudinal, a una mayor escala, de la boquilla de la misma; la figura 3, una proyección horizontal de la anterior y la figura 4, una vista en perspectiva de la propia boquilla.

20 Como se muestra en el dibujo la cánula -1- montada en el extremo de la pera -2- termina en una boquilla -3-, postiza, montada en la misma por rosca -4-. La boquilla -3- presenta un paso axial -5-, que forma un ensanchamiento -6- por la parte correspondiente al extremo de la propia boquilla, lo que
25 determina un plano angular -7- contra el que se aplica un disco metálico -8- en el que se han levantado unas aletas radiales -9- que quedan inclinadas todas ellas en el mismo sentido y que dan lugar a las ventanas o aberturas -10-.

Con la boquilla dispuesta en la forma dicha el líquido expulsado de la pera -2- es proyectado por el conducto -5- y
30 pasa a través del disco -8- produciéndose una división de la vena líquida a la que se imprime un movimiento de rotación que dá lugar a la formación de un torbellino de la masa líquida al salir fuera de la boquilla y por tanto al entrar en
35 tacto con aquellas partes a que va dirigido el lavaje o ducha de que se trate.

Cuanto se refiera a la cánula -1- y pera -2- será variable en su tamaño, forma, materiales y fabricación. Por lo que respecta a la boquilla -3-, su tamaño estará de acuerdo con el
40 de la cánula en que se monte, su forma podrá variar y en cuanto al material que se emplee en su fabricación podrá ser cualquiera apropiado. Por último será variable cuanto no altere su esencialidad.



———— N O T A ————

Se reivindica como objeto de este Modelo de Utilidad:-

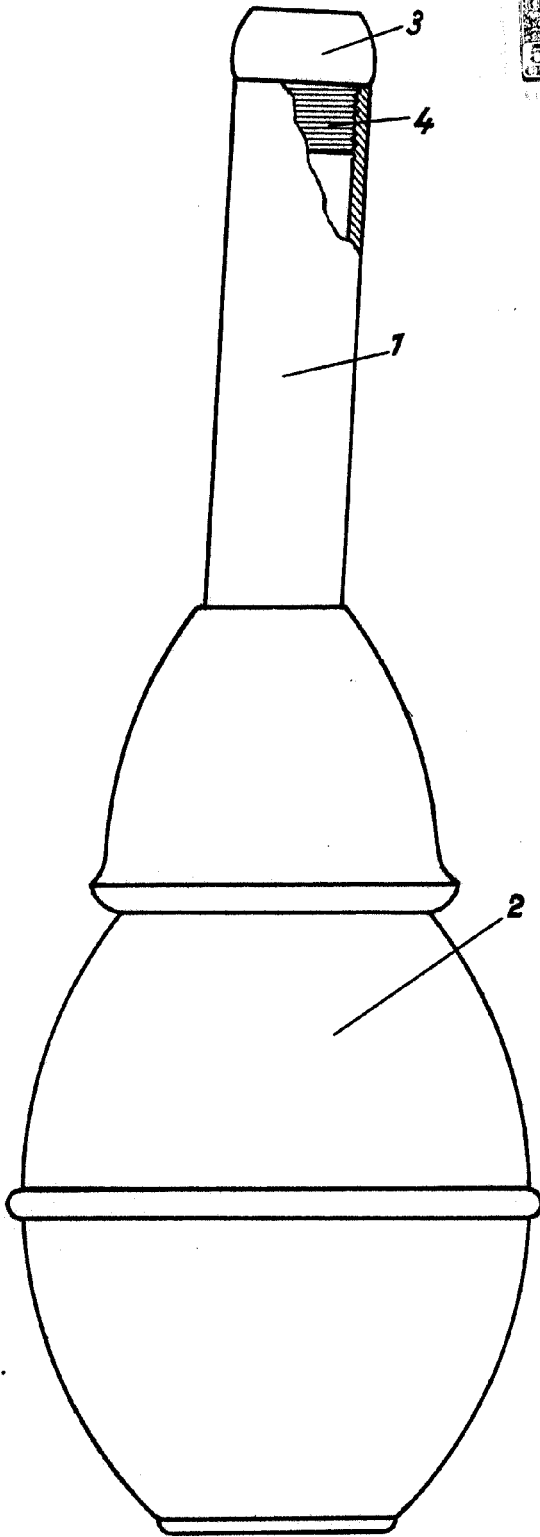
- 45 1º.-Una pera para duchas o lavajes vaginales, caracterizada por el hecho de que en la boquilla de la misma figura un disco en el que se han levantado unas aletas radiales establecidas oblicuamente todas en un mismo sentido de manera que la vena líquida al pasar procedente de la pera y de la cámu-
50 la que la continúa a través de las ventanas que dichas aletas determinan, dá lugar a la división de la misma a la que al propio tiempo se imprime un movimiento de rotación de manera que la masa líquida es proyectada fuera de dicha boquilla en forma de torbellino, todo ello con el fin de au-
55 mentar la eficacia del lavado o duchado que se lleva a cabo con la misma.
- 2º.- En la propia pera de la reivindicación 1º., el hecho de que la boquilla de la misma constituye una pieza independiente de la cámula a la que se monta por rosca, caracterizada porqué el conducto axial que la atraviesa al llegar a una distancia conveniente de su extremo anterior forma un ensanchamiento que dá lugar a una corona plana sobre la que se aplica y fija el disco con aletas mencionado en la reivindicación anterior.
- 60 3º.-Una pera perfeccionada para duchas o lavajes vaginales. Consta la presente memoria descriptiva de tres hojas foliadas escritas por una sola cara.
- 67

Barcelona, 31 de AGOSTO de 1.949.
P. A.

JUAN LLORT

P. P.

Fig. 1



ESCALA VARIABLE



1949

Fig. 2

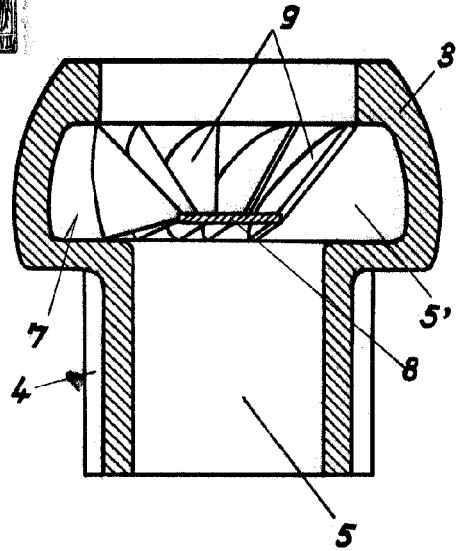


Fig. 3

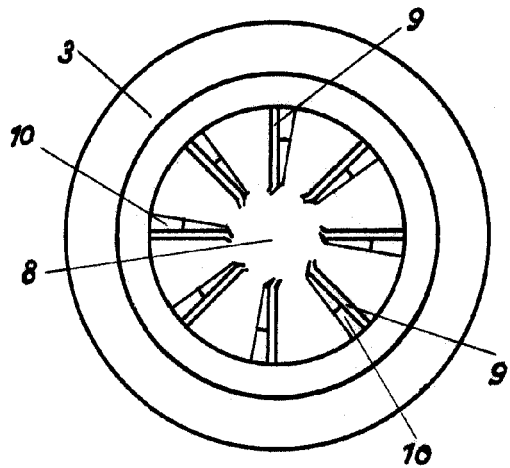
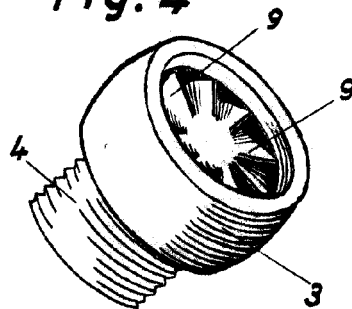


Fig. 4



BARCELONA 31 DE Agosto DE 1949

JUAN LLORI

P.P.

J. Llori