

20864



2080

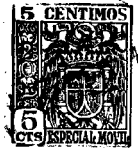
MODELO DE UTILIDAD

por veinte años, a favor de D. JOSÉ LÓPEZ LLAUDER, de nacionalidad española, domiciliado en Barcelona, Avenida del Generalísimo Franco, 416, para SACO GUARDARROPA MEJORADO.

MEMORIA DESCRIPTIVA

1 Este modelo de utilidad se refiere, conforme indica su enunciado, a un saco guardarropa mejorado el cual ofrece señaladas ventajas, tanto en el orden práctico como en el económico, sobre los elementos que para realizar este mismo fin se encuentran actualmente en práctica.

5 Conocidos son los diversos modelos de sacos guardarropa cuya finalidad fundamental es la de preservar las prendas, que en ellos se depositan, de la destrucción por ataque de la polilla. Están constituidos por una bolsa de papel, más o menos grueso, que recibe en su seno la prenda que interesa y simultáneamente con la introducción de la mentada prenda se depositan en dicho saco productos tales como alcanfor, naftalina y otros en cuyo ambiente no pueden vivir



20864

1 los insectos que interesa eliminar.

Los citados tipos de sacos, si bien es cierto que cumplen la misión para la que específicamente han sido creados en condiciones aceptables, es evidente que en la práctica
5 presentan un sin fin de inconvenientes, como son los que seguidamente citamos: dada la naturaleza del papel con el que se fabrican dichos sacos, que ofrece cierta rigidez que dificulta el cerrar con perfección la boca de la bolsa, lo que determina, en muchos casos, que el saco no puede realizar en
10 buenas condiciones su misión.

Otro inconveniente más de los actuales modelos es debido a que una vez cerrado el saco conteniendo las prendas que ha de proteger, no es posible apreciar desde el exterior cual es la prenda que contiene y cuando se encuentran varias bolsas protectoras en uso y tratamos de localizar una prenda de
15 terminada, es preciso abrir los diferentes sacos hasta dar con la prenda que se busca.

Estos y otros problemas, que no por haberlos dejado de señalar carecen de importancia, son resueltos con el objeto que constituye el modelo que esta memoria preconiza en el
20 cual es sumamente ventajoso el hecho de estar fabricado con un papel fino que previamente ha sido impregnado con una solución de dicloro-difenil-tricloroetano al 5% que representa la gran ventaja de que el saco posee propiedades desinsectantes.
25

Otra ventaja del modelo es debida a la posibilidad de poder apreciar desde el exterior el contenido del mismo, sin necesidad de tener que desatar la boca.

Es igualmente ventajoso en el modelo de saco que se preconiza el hecho de contar en su interior con medios para
30 tener debidamente aislados otros productos desinsectantes que



20864

1 interese, sin necesidad de que éstos tomen contacto con
las prendas.

5 Otra ventaja más del modelo es debido a que el borde
de su boca o bien la parte de la atadura se encuentra pro-
tegida por una banda o recubrimiento de tela, lo que hace
más duradero a este saco y resulta más perfecto su cierre.

10 Otra ventaja del mismo modelo es debida a que el saco
posee unos fuelles en ambos lados para evitar la acumula-
ción del aire evitando así la rotura del papel y la repro-
ducción de la polilla.

15 Estas y otras ventajas, características y particulari-
dades del mismo modelo serán estimadas de mejor modo en la
descripción que se sucede en la cual se especifican, de una
manera completa, dos casos preferidos de realización prác-
tica del nuevo saco guardarropa, ilustrándose esta memoria
con una lámina de dibujos.

20 Se hace constar a los efectos oportunos que tanto la
descripción presente como los dibujos que la acompañan de-
ben de considerarse desde un punto de vista ilustrativo más
bien que desde un plano restrictivo, y cualquier modifica-
ción de detalle que en dicho objeto se introduzca se consi-
derará comprendido dentro del área de protección de este re-
gistro.

25 El modelo interesado, conforme antes se indica, está
constituído por una bolsa o saco de papel fino, el cual ha
sido previamente impregnado con una solución de dicloro-di-
fenil-tricloroetano al 5%. Dicho saco presenta la particu-
laridad de tener sus bordes o boca protegidos por una banda
de tela que puede recubrir totalmente la boca del saco in-
cluso interiormente, o bien, por la parte por la que se ha-
ce pasar la cinta o cordón de abroche.

30

20864



1 sus costados presentan fuelles para evitar la acumulación de aire en el interior de la bolsa haciéndola más duradera y al evitar la fácil rotura del papel impide la reproducción de la polilla.

5 En uno de sus lados, o bien en ambos, cuenta con una ventanilla protegida por una lámina transparente de buena consistencia, lo que permite inspeccionar el interior del saco sin necesidad de abrirlo. En este modelo se ha previsto también la posibilidad de evitar que los productos desinsectantes se encuentren en contacto con las prendas que protegemos y para ello cuenta en su interior con una carterita, construída igualmente de papel, en la que se depositan otros productos a fin de aumentar los efectos desinsectantes que se persiguen.

15 En el plano adjunto se representa, por vía de ejemplo, dos casos preferidos de realización del modelo descrito. En la figura I el número-1-indica el saco guardarrropa propiamente dicho, en cuyos costados presenta los fuelles o dobleces -2- y -3-. El número -4- indica el refuerzo de tela que cubre interior y exteriormente toda la boca del saco y al propio tiempo forma el alojamiento -5- para la cinta o cordón de cierre señalado con el número -6-.

25 La figura II es una variante del caso anterior, según el cual la banda de tela solamente protege la parte del saco correspondiente a la atadura. En las dos figuras citadas, el número -7- indica la ventanilla cubierta por láminas transparentes a fin de permitir la inspección del interior de la bolsa.

30 La figura III muestra un saco del tipo descrito visto por uno de sus lados, señalándose la pequeña carterita -8-



1 fijada en el interior del saco cuya misión, conforme queda indicado, es la de alojar otros productos desinsectantes evitando que tomen contacto con las prendas.

N O T A

5 Se declaran de novedad y propiedad en todo el territorio español, sus colonias, protectorado y dominios las siguientes reivindicaciones.

R E I V I N D I C A C I O N E S

10 1ª.- Saco guardarropa mejorado, constituido con papel fino, previamente impregnado con una solución de diclorodifenil-tricloroetano, en cuyo interior se encuentra dispuesta una pequeña cartera, también de papel, para depositar otros productos desinsectantes, contando además, por una o ambas caras, con unas ventanillas cubiertas por láminas transparentes que permiten inspeccionar, desde el exterior, el contenido del saco.

20 2ª.- Saco guardarropa mejorado, según nota primera, caracterizado por el hecho de que sus lados presentan fuelles que evitan la acumulación de aire y asimismo cuenta con una banda de tela que refuerza interior y exteriormente todo el borde de la boca del saco y al propio tiempo recibe las cintas o cordones que determinan el cierre hermético pudiendo asimismo quedar limitado dicho refuerzo a la parte de su brochamiento digo abrochado por la que se deslizan las cintas de cierre.

25 3ª.- Saco guardarropa mejorado.

Todo ello conforme se describe y reivindica en la memoria descriptiva que antecede, que consta de seis hojas foliadas y escritas a máquina por una de sus caras, y una ho-

20864

- 6 -



1949

1 ja con dibujos explicativos que ilustra la referida memoria.

2

Madrid, 3 de Septiembre de 1949

3

Por autorización de D. JOSÉ LÓPEZ LLAUDER, -

IGNACIO DE OTTO

P. P.





Fig. I

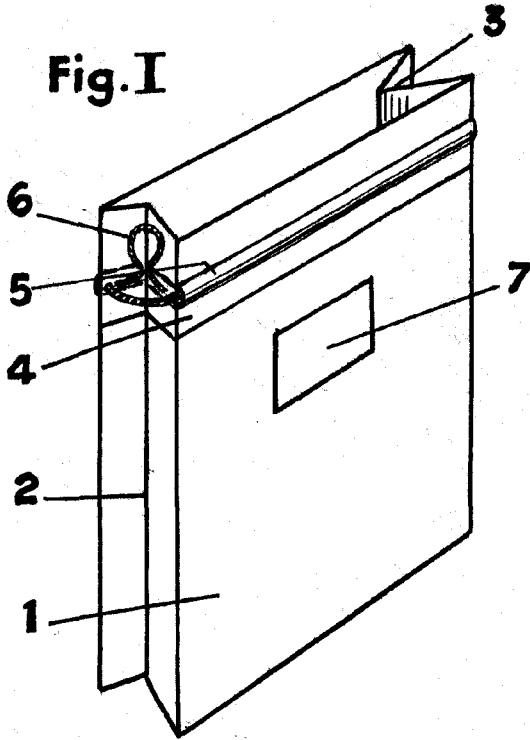


Fig. II

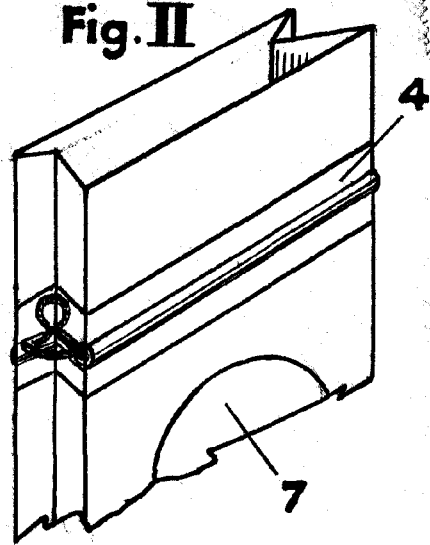
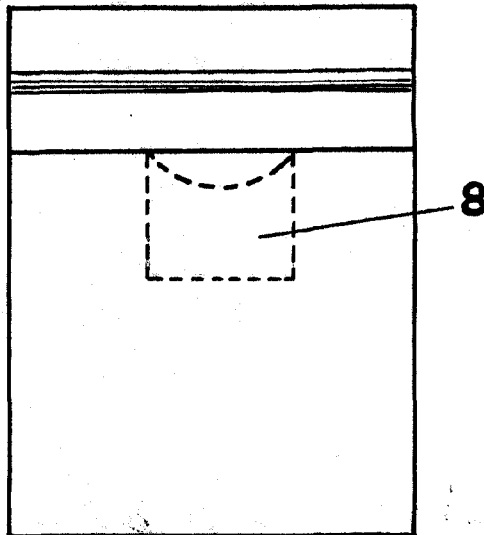


Fig. III



IGNACIO G. P. P.

ESCALA VARIABLE