

20843

20843

MEMORIA DESCRIPTIVA

que se acompaña

a la solicitud de

un MODELO DE UTILIDAD por VEINTE AÑOS en ESPAÑA , a

favor de

Verdú y Compañía S.A., residente en Valencia, calle de Cuenca nº 17,

por

«UNA PUERTA PARA HORNOS».

Inventor: Don Salvador Verdú Sempere, de nacionalidad española.

XXXXXXXXXXXX



5 La invención a que se refiere la presente memoria, fruto de numerosos ensayos sobre su objeto, constituye una novedad industrial con características y ventajas que la hacen merecedora del privilegio de explotación exclusiva que por ella se solicita, de acuerdo con las prescripciones del Estatuto vigente de la Propiedad Industrial de 26 de Julio de 1929, texto refundido y publicado el 30 de Abril de 1930.

10 La finalidad que se persigue con este invento es la de proporcionar a las panaderías y confiterías una puerta para bocas de horno mucho más eficiente y económica que las hasta ahora conocidas y utilizadas.

15 Las puertas para hornos hasta ahora conocidas, tienen muchos inconvenientes, entre ellos el accionamiento manual y la gran pérdida de calorías por su imperfecto ajuste, y en las de abertura vertical, para abrirlas o cerrarlas se emplean mecanismos complicados, que expuestos a la radiación directa del fuego o calor del horno se deterioran rápidamente y juegan con pesadez, requiriéndose, para obviar en lo posible este inconveniente, construir las con un exceso de material y con articulaciones complicadas que elevan su costo. Otro de los inconvenientes de esta clase de puertas es que necesitan para su fijación, en cualquiera de las posiciones requeridas durante el servicio, de enganches o topes para mantenerlas en la posición deseada.

20 Con la nueva puerta para hornos que se trata de patentar, se han eliminado los inconvenientes señalados, ya que su construcción carece de mecanismos o contrapesos independientes, que expuestos al calor directo o radiación del fuego, puedan deteriorarse o agarrarse por efectos del mismo. La especial construcción de la palanca accionada, con la articulación por rodillo para desplazar en uno u otro sentido la puerta, implica una gran suavidad de funcionamiento y hace que

25

30



esta quede automáticamente fijada en cualquier posición intermedia que convenga y por último, su original construcción permite situar dicha palanca por la parte derecha o izquierda de la puerta.

Para dar una idea lo más exacta posible del objeto de la invención a que nos referimos, se acompaña un juego de planos con dos dibujos señalados con las letras A y B, en los cuales se han numerado las diferentes piezas. Estos dibujos representan a la puerta del horno en dos posiciones, para hacer más comprensible su descripción.

La figura A representa una vista de frente del conjunto de la puerta, medio abierta y con la palanca de accionamiento dispuesta en su lado izquierdo, y en ella se ve claramente que el nº 1 es el marco de la puerta del horno, provisto en su parte posterior de salientes en forma angular (o bien por medio de espárragos), no representados en esta vista y que sirven para la fijación en la obra del horno.

En la parte frontal anterior de dicho marco, se apoya la tapa o puerta nº 2, construida de forma apropiada, al objeto de que en su posición más baja, obture completamente el hueco del marco antes mencionado.

Esta puerta se desliza en sentido vertical, guiada en unos alojamientos de que están provistas las guías laterales nº 3, sujetas al marco por medio de los tornillos nº 4. Sobre los gorriones nº 5 se articula la palanca nº 6, provista del contrapeso regulable nº 7 que compensa el peso de la puerta para mantenerla en equilibrio, en cualquiera de las posiciones intermedias deseadas. El mango nº 8 sirve para el accionamiento. El otro extremo de la palanca, se encuentra provisto de un gorrón roscado, señalado con el nº 9, que sirve de centro de rotación a un rodillo nº 10, alojado en el interior de la caja formada por las guías paralelas nº 11, dispuestas



65

horizontalmente en la parte exterior del frente de la tapa o puerta antes citada. La repisa para el apoyo de la pala se indica con el nº 12 en el dibujo.

70

La figura B. es una sección en planta del mismo conjunto de la puerta del horno, pero con la palanca de accionamiento dispuesta en su lado derecho, al objeto de mostrar claramente la reversibilidad de la misma, y en ella se ven claramente los números 1, 2, 3, 4, 5, 6, 7, 8, 9, 10, 11 y 12, cuyo significado se explica anteriormente al tratar de la figura A., sirviendo como aclaración necesaria para la explicación de su funcionamiento, que sigue a continuación.

75

80

Colocada la puerta, alojada en la obra del horno por medio del marco angular posterior (o esparragos) de que está provista y que se vé claramente en la figura B del plano adjunto y en contrandose la puerta en su punto mas bajo, o sea en la posición que obtura por completo el hueco frontal del marco nº 1 y accionando hacia abajo el mango nº 8, ayudado por el peso que representa el contrapeso nº 7, sube el extremo opuesto de la citada palanca, con lo que el rodillo nº 10, alojado en la caja que forman las guías paralelas nº 11, elevan a estas y por consiguiente a la puerta nº 2 de que son solidarias. La posición del contrapeso regulable se fija de forma que la puerta se mantenga en equilibrio en cualquier posición intermedia que se la deje. Para cerrar la puerta basta proceder a la inversa, accionando el mango nº 8 hacia arriba. Cuando se trata de cambiar de lado la posición de la palanca, basta con quitar el gorrón nº 5 y alojarlo en el agujero roscado del lado opuesto, teniendo presente que hay que dar vuelta a la referida palanca de forma que el rodillo nº 10 se aloje en la caja que forman las guías paralelas nº 11.

85

90

95

La puerta para hornos descrita se construirá en toda clase de tamaños y con materiales apropiados.



100

Hecha la descripción precedente, es preciso añadir que los detalles de realización de la idea expuesta pueden variar, sin que por ello cambie la esencia de la invención, que es la que se desprende de los párrafos que anteceden y la que se reivindica en la siguiente

105

NOTA

En resumen: El Modelo de Utilidad que se solicita, recaerá sobre las reivindicaciones siguientes:

110

1ª - Una puerta para hornos, caracterizada porque lleva una palanca articulada sobre un gorrón, que sirve para subir o bajar la puerta que obtura el hueco del marco.

115

2ª - Una puerta para hornos, según la reivindicación anterior, caracterizada porque está provista de unas guías paralelas solidarias de la puerta y que alojan en su interior un rodillo de que está provista la palanca de accionamiento, al objeto de que estas guías acompañen al mismo en todos los movimientos que se le dé.

120

3ª - Una puerta para hornos, según las reivindicaciones anteriores, caracterizada porque lleva una palanca de accionamiento que permite colocarse a ambos lados de la puerta.

125

4ª - Una puerta para hornos, según las reivindicaciones anteriores, caracterizada porque lleva un contrapeso regulable sobre la palanca de accionamiento, que sirve para que la puerta se mantenga en equilibrio, en cualquiera de las posiciones intermedias deseadas.

5ª - Se reivindica por último, como objeto sobre el que ha de recaer el Modelo de Utilidad cuyo registro se solicita: «UNA PUERTA PARA HORNOS».

Todo conforme queda descrito en la presente memoria que consta de seis páginas escritas a máquina por una sola

20843

30



130

cara y dibujos que se acompañan.

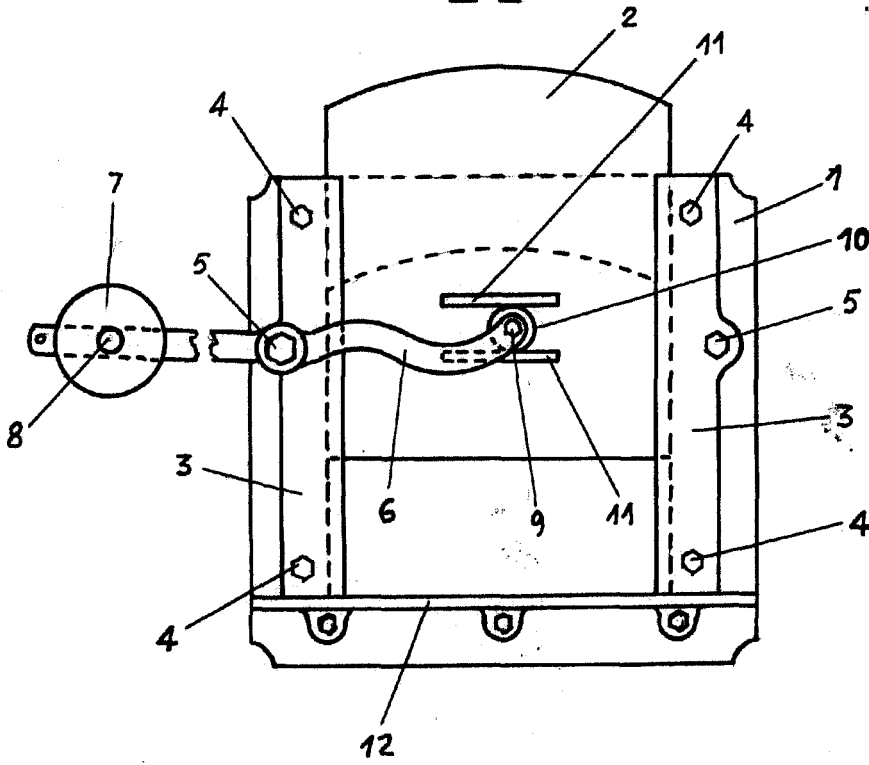
Madrid, 30 de Agosto de 1949.

ALFONSO UNGRIA

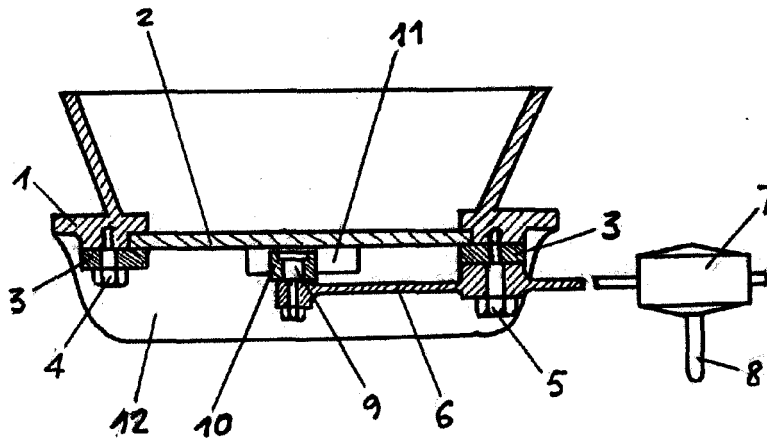
20843



A



B



ESCALA VARIABLE
MADRID, 30 DE agosto DE 1949.
ALFONSO UNGRIG