

20837

20837



MODELO DE UTILIDAD

por 20 años

por "UNA CAJA DE EMPALME PARA CONDUCTORES ELECTRICOS",  
a favor de D<sup>a</sup> María Rosanas Girbau, de nacionalidad es-  
pañola, domiciliada en Vich (Barcelona), Manlleu, 15, 1<sup>a</sup>.

=====

MEMORIA DESCRIPTIVA

La recurrente ha ideado y puesto en ejecución  
práctica una nueva caja de empalme para conductores  
eléctricos que presenta algunas ventajas sobre las co-  
nocidas hasta la fecha. Entre otras, su mejor presen-  
tación e inalterabilidad, no precisa empotrarla, mejor  
5. entrada y salida de conductores y ser fácilmente revi-  
sable.

Por todo ello, la recurrente solicita que se le  
garantice en su propiedad y explotación exclusiva, me-  
10. diante la concesión del Modelo de utilidad a que se re-

fiere la presente memoria descriptiva.

15. En los dibujos que a título de ejemplo se adjuntan, puede verse que la caja de empalmes ideada consta de una placa plana -1-, de resina sintética, provista de un encaje -2- en sus bordes, en el cual se ajustan los bordes -3- de las pestañas -4- de la tapa, muy profunda, -5-, también de resina sintética moldeada.

20. Esencialmente la placa -1- presenta dos perforaciones tronco-cónicas -6- en ángulos opuestos para pasar los tornillos de sujeción a la pared; presenta, además, en los otros dos ángulos opuestos sendos topes salientes -7- en los que se fijan por los tornillos -8- unas láminas elásticas -9-, con topes de presión -10- para asegurar la estabilidad de la tapa -5-.

25. En el plano de la placa se prevén además, unos embutidos -11- o cavidades para facilitar la perforación de la placa si precisa para pasar los conductores; y también unos relieves salientes -12- para servir de asiento a los enlaces metálicos que sirvan para establecer las conexiones o empalmes eléctricos que se deseen.

30. Por su parte, la tapa -5- presenta marcadas por el lado interior de sus pestañas -4-, unos rebajamientos en el espesor de sus paredes, en forma de arcos -13- que facilitarán el cortado de estas pestañas para dejar formados unos orificios -14- para el paso de los conductores.

35. Todo cuanto no afecte, altere, cambie o modifique la esencia de la caja de empalme descrita será variable a los efectos legales del Modelo que se solicita.

40.

N O T A.

Se reivindica como objeto de este registro por Modelo de utilidad:

1.- Una caja de empalme para conductores eléctricos, ca-



45. racterizada por el hecho de estar formada por una placa plana de material moldeado, prevista con relieves para asiento de los bornes y enlaces para empalmar conductores eléctricos, con cavidades circulares para facilitar su perforación y dar paso a los conductores eléctricos, con dos o más orificios troncocónicos dispuestos en ángulos opuestos para dar paso a los tornillos de anclaje, y con dos o mas relieves o toques de asiento dispuestos en ángulos opuestos en los que se fijan sendos flejes elásticos que al presionarse contra la tapa aseguran la estabilidad de esta; y de una tapa profunda, de material moldeable, ajustable a los bordes de la placa, y que esencialmente presenta moldeados por el lado interno de sus pestañas, unos rebajamientos en el espesor de sus paredes en forma de arcos para facilitar su perforación y dar paso a los conductores eléctricos.
- 50.
- 55.
60. cos.

Sean cuales fueren las circunstancias que concurren con la esencialidad del Modelo de utilidad definido en la anterior reivindicación, cual objeto es:

2.- "UNA CAJA DE EMPALME PARA CONDUCTORES ELECTRICOS".

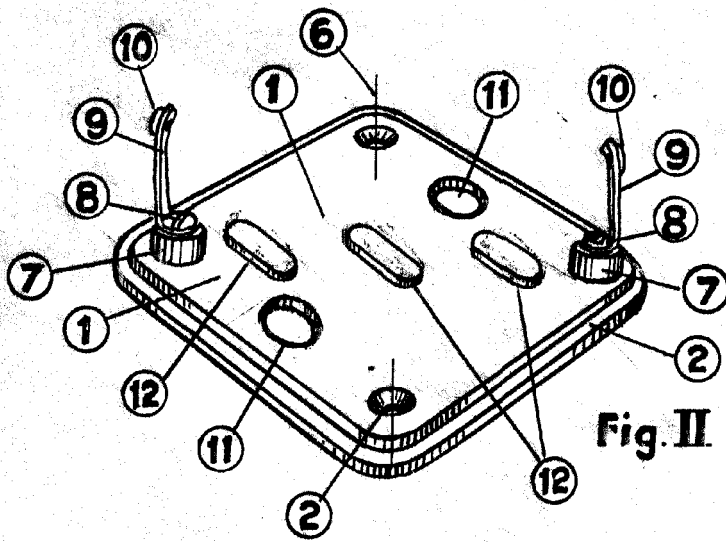
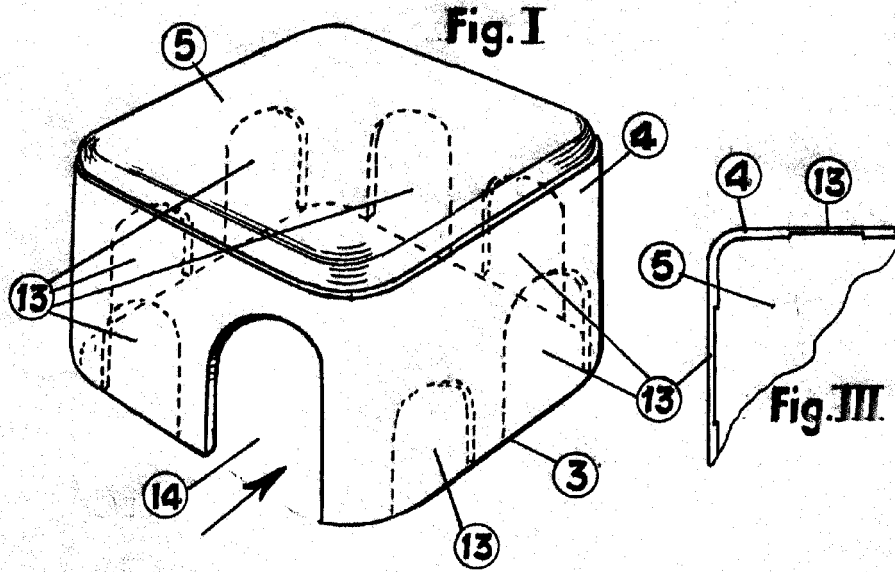
65. Consta la presente memoria de tres hojas foliadas, mecanografiadas por una sola cara y del dibujo adjunto.

Barcelona doce de julio de mil novecientos cuarenta y nueve.

P. A. de D<sup>a</sup> María Rosanas Girbau,



L. DURAN  
P. P.



Barcelona 12 julio de 1949.

p.a.

L. DURÁN  
P. P.



ESCALA VARIABLE