

M. de N. 19861

20830

20830



MODELO DE UTILIDAD

por 20 años

por "UN PORTAMONEDAS", a favor de Don Eugenio Corróns Rich, de nacionalidad española, domiciliado en Barcelona, Alcolea, 58.

=====

MEMORIA DESCRIPTIVA

En la República Argentina, ha sido dado a conocer un nuevo portamonedas, muy ingenioso y práctico, que el recurrente se propone fabricar en España, donde es totalmente desconocido. Por ello, de acuerdo con la legislación española vigente, solicita que se le garantice en su propiedad y exclusiva explotación, mediante la concesión del Modelo de utilidad a que se refiere la presente memoria descriptiva.

A título de ejemplo, se adjuntan unos dibujos que, representando una solución concreta del nuevo portamonedas, permitirán apreciar sus características fundamentales, aún cuando, en la práctica, puedan modifi-

carce, a los efectos del Modelo que se solicita, cuantos detalles no afecten, alteren, cambien o modifiquen la esencia del portamonedas que aquí nos ocupa.

15. Dicho portamonedas, queda formado por un estuche rígido -1-, en el que se han practicado una serie, perfectamente variable en número y tamaño, de cavidades -2- cilíndricas, cuyo diámetro será ligerísimamente mayor que el de las monedas -10- que se pretenda guardar. En su cara superior -3-, el estuche presenta, por uno de sus bordes, un saliente o relieve plano -4-, cuya altura -A- respecto al plano -3- del resto de esta cara superior, es igual al espesor de las monedas -10- a guardar. Sobre este plano más elevado o relieve -4-, se adapta y sujeta por unos tornillos -5-, una pieza metálica y, por tanto, irrompible, rígida y laminar -6-, cortada según el perfil exterior del estuche -1- y según una serie de arcos de círculo concéntricos y de menor diámetro que las respectivas cavidades cilíndricas -2-. Esta lámina -6-, servirá de tope de retención a las monedas -10- guardadas en cada cilindro, introducidas de canto por entre la lámina -6- y la superficie inferior -3- de la cara superior, y empujadas hacia arriba por la reacción de los resortes -8- provistos de las caperuzas cóncavas -9-. Las cavidades cilíndricas de que se ha hablado, presentarán unas ranuras con el objeto de poder saber siempre el número de monedas que aún resten en las mismas.



N O T A.

40. Se reivindica como objeto de este registro por Modelo de utilidad:

1. Un portamonedas, caracterizado por el hecho de estar formado por un estuche preferiblemente rígido, que presenta, a partir de su base superior, una serie de cavidades cilíndricas, cada una de un diámetro adecuado pa-

ra contener, planas y estables, un cierto número de monedas metálicas; en el fondo de cada cavidad, va colocado un resorte elástico que, rematado en un disco o tope cóncavo, empujará hacia arriba a las monedas, quedando, empero, retenidas por un tope periférico fijo a la base superior del estuche.

50. 2. El propio portamonedas de la reivindicación anterior, caracterizado por el hecho de que el tope periférico, quede preferiblemente formado por una pieza rígida y laminar
55. fija a la base superior del estuche, cortada según la periferie o perfil exterior del mismo por uno de sus lados y, por el opuesto, según una serie de discos circulares concéntricos y de menor diámetro que las cavidades cilíndricas.

60. 3. El propio portamonedas de las reivindicaciones anteriores, caracterizado por el hecho de que, entre la pieza laminar de retención y el plano superior del estuche, quede una altura suficiente para permitir la entrada y la salida de las monedas, deslizándolas de canto; y, tam-
65. bién, que las paredes laterales del estuche presenten una ranura longitudinal correspondiendo a cada cavidad cilíndrica, para poder revisar el contenido, en monedas, de cada una, pudiendo estar protegidas estas ranuras, con material transparente.

70. Sean cuales fueren las circunstancias que concurren en la esencialidad del Modelo de utilidad definido en las anteriores reivindicaciones, cual objeto, es:



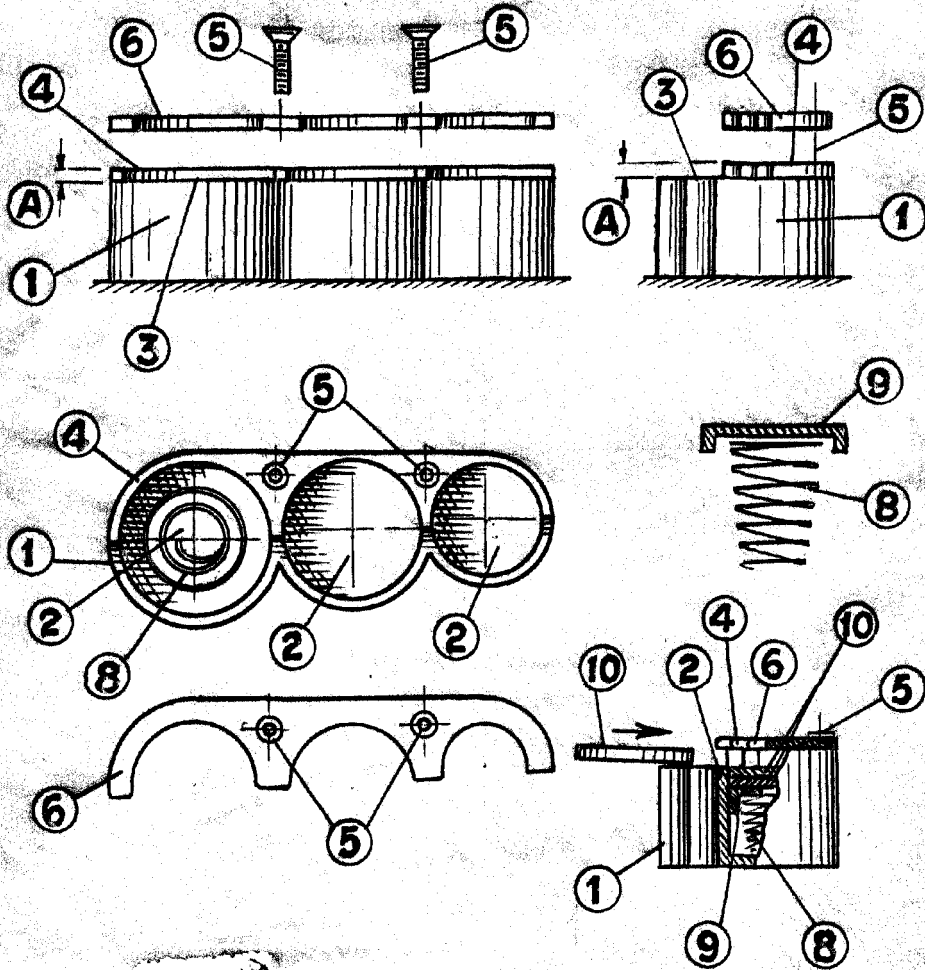
4. UN PORTAMONEDAS.

75. Consta la presente memoria de tres hojas, foliadas y mecanografiadas por una sola cara y del dibujo unido a la misma.

Barcelona a nueve de agosto de mil novecientos cuarenta y nueve.

p. a. de D. Eugenio Corrons Rich,
L. DURAN
P. R.

20830



Barcelona 9 agosto de 1949.

p.a.

L. DURÁN
P. P.

ESCALA VARIABLE