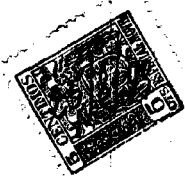


20811

20811



M O D E L O D E U T I L I D A D

que se solicita en España por 20 años

a favor de D. CARLOS BENACH FIGUERAS;

Nacionalidad: española.

Residencia: Barcelona, Calle Mallorca nº 462:

Inventor:

Objeto: " UNA MESA PLEGABLE "

M e m o r i a D e s c r i p t i v a

Se refiere este Modelo de Utilidad a una mesa plegable, cuyo registro en nuestro territorio y posesiones, trata de obtenerse mediante esta solicitud.

Una hoja de dibujos que se acompaña, refleja diversas fases de la disposición de esta mesa plegable, facilitando así la comprensión de esta memoria.

La figura 1, representa la mesa totalmente montada.

La figura 2, es la misma a falta del tablero.

La figura 3, muestra una fase del plegado de las patas.

La figura 4, es el tablero plegado, apreciándose los bornes para acoplarlo a las patas.

Está constituida la mesa plegable por tres patas 1, (o tantas como se estimen necesarias según su estructura y finalidad), que



5 van curvadas hacia afuera por su extremidad inferior, para dar mayor firmeza y estabilidad al conjunto. En la parte donde se inicia esta curva y en la parte alta si se estima necesario para mejor sujeción, lleve acopladas en ángulo recto unas varetas 2, cuyos extremos opuestos se encuentran en un punto, que una vez desplegadas las patas, corresponde al centro de la mesa y en el que van unidas mediante un tornillo-eje 3, que permite el juego de giro en cualquier sentido para plegarlas o desplegarlas.

10 El tablero 4, puede ser circular, cuadrado o rectangular, según interese en cada caso y es asimismo plegable, para lo que va dividido en dos piezas unidas por pasadores en forma de bisagras. El montaje de este tablero, se verifica por medio de unos bornes 5, los cuales se alojan en la parte superior de los tubos 1, que constituyen las citadas patas. Dichos bornes van situados en una armazón 6, también plegable, que se dispone en la cara inferior del tablero y que asegura la firmeza y estabilidad de la mesa.

15 Unas aldabillas 7, que se sitúan en la parte alta de las patas, enganchan en un pivote que sale de los bornes 5, manteniendo así unido el tablero a las patas sin posibilidad de separarlos a causa de movimientos imprevistos.

20 El sistema descrito determina la posibilidad de montar mesas de grandes dimensiones, sirviéndose de juegos de patas de este tipo a los que se acoplarán tableros adecuados, que pueden reforzarse a voluntad con otro pie que se dispone en el centro a través del eje, desde el suelo hasta el tablero.

25 Lo que se describe en esta memoria, refleja fielmente las características del objeto de la misma, que debe tomarse en su sentido más amplio, ya que cualquier modificación que no altere su esencialidad se entiende comprendida dentro de los límites de este registro.

30 Los puntos sobre los que ha de recaer este Modelo de Utilidad, son los que se señalan en las siguientes



R E I V I N D I C A C I O N E S

5 1ª.- Una mesa plegable, caracterizada porque las patas que van curvas hacia fuera por su extremidad inferior, llevan dispuestas en ángulo recto en el punto donde se inicia la curva y en la parte alta si es necesario para mejor sujeción, unas varetas cuyos extremos opuestos van unidos por un tornillo-eje que permite el giro de las patas en cualquier sentido para plegarlas o desplegarlas y que cuando se monta la mesa, corresponde al centro de la misma.

10 2ª.- Una mesa plegable, según lo reivindicado en el punto primero, caracterizada porque el tablero, dividido en dos piezas unidas por un pasador o bisagra que permite su plegado, puede ser circular, cuadrado o rectangular y lleva adosada a su cara inferior una armazón provista de unos bornes, cada uno de los cuales se aloja en la parte superior de los tubos que constituyen las patas, quedando así firmemente montada la mesa. Para asegurar la unión del tablero, se sitúan 15 en la parte alta de las patas, unas aldabillas que se enganchan en pivotes dispuestos en los bornes que se acoplan a aquéllas, Si es necesario, se refuerza el conjunto con una pata central situada a través del eje, desde el suelo al tablero.

20 3ª.- UNA MESA PLEGABLE.

Tal como se describe en la presente memoria que consta de tres hojas foliadas y mecanografiadas por una sola cara y de un dibujo para su mejor comprensión.

Barcelona para Madrid, 25 de Agosto de 1949

Enrique Linares

FIG. 1

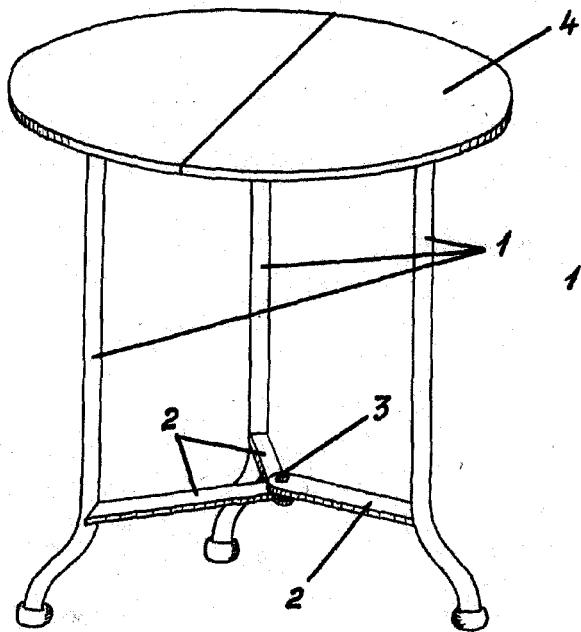


FIG. 3

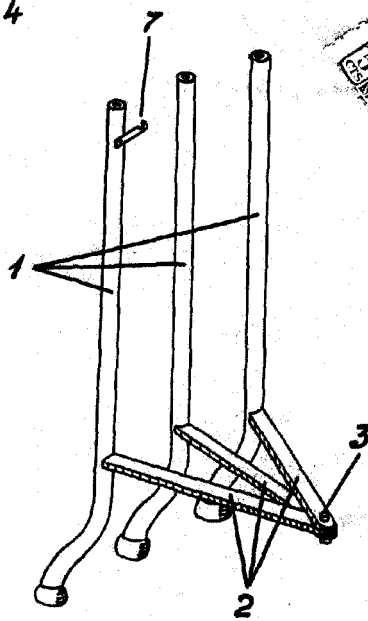


FIG. 2

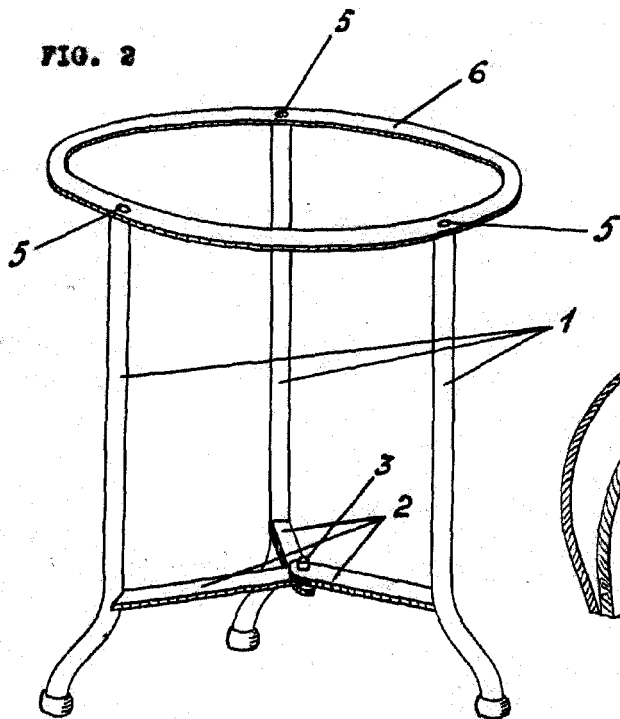
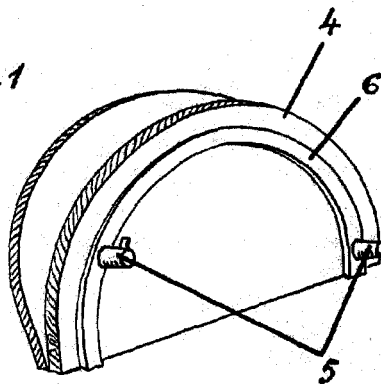


FIG. 4



Escrito variable
Madrid, 25 Agosto 1949