

20805

20805



21

MEMORIA DESCRIPTIVA del Modelo de Utilidad solicitado a favor de DON MANUEL GARCÍA GONZÁLEZ, residente en Madrid, calle de Jardines, número 3, por "UN CEPILLO DE APLICACIÓN DIVERSA, PROVISTO DE DISPOSITIVO DE RECAMBIO".

-----

En la fabricación de cepillos, en pasados años comenzaron a introducirse modificaciones o alteraciones en su conjunto, merced a los esfuerzos y desvelos del solicitante de este registro, modificaciones que fueron oportunamente protegidas con arreglo al vigente Estatuto sobre Pro



piedad Industrial en cuanto a los perfeccionamientos que ellas constituyen, a favor del propio solicitante. (Modelo de Utilidad número 14.573).

Continuando la marcha progresiva en el sentido de la expuesta fabricación y tratando siempre de mejorar aún más los perfeccionamientos entonces conseguidos, tratando, al propio tiempo, de prolongar la duración de uso de un cepillo, sea cualesquiera su clase o naturaleza ó destino; ropa, cabeza, uñas, etc. etc., proporcionando al propio tiempo una comodidad extremada en su empleo, el solicitante amplía por el registro que solicita, las ventajas obtenidas anteriormente, habiendo logrado construir un cepillo que permite el recambio de las partes del mismo más directamente sujetas a desgaste; es decir, las púas.

Con ayuda de la hoja de planos que al efecto se acompaña, en la que se representa en perspectiva Fig. 1 y Fig. 2, (alzado y planta) el cepillo en cuestión, podemos observar en -2- la base de sustentación del todo que constituye la pieza-cepillo, provista -1- de una vuelta o giro sobre sí misma, al objeto de constituir una pieza o agarrador que puede adoptar cualquier forma.

En dicha base de sustentación -2- del todo, se advierte la constitución en guías situadas inferiormente las cuales tienen por objeto permitir la adaptación machihembrada -3- del elemento sustentador de de cerdas -4-. Este elemento, según es de ver, tiene fácil entrada y salida de la base de sustentación, por cuanto merced a las guías aludidas, su colocación y extracción es de toda



35 sencillez. Aparte de la ventaja que supone poder cam-  
biar las cerdas del cepillo cada vez que éstas por des-  
gaste, roce o demás circunstancias inherentes a su em-  
pleo ordinario han perdido su rigidez inicial, existen  
las no menos notables de que con esta reposición de cer-  
40 das la economía del usufructuario/a es notable, por  
cuanto se encuentra en la necesidad de reponer solo una  
parte del conjunto de su cepillo. La base de sustenta-  
ción del todo con los elementos que facilitan su empleo  
tiene una duración ilimitada. Pueden señalarse otras  
45 ventajas de indudable interés, como son las de poder po-  
seer varios cepillos en uno solo, ya que merced al dis-  
positivo de recambio, pueden emplearse para cada caso  
o uso personalm, púas de un distinto grado de dureza.  
Puede permitir incluso alternarse con el propio conjun-  
40 to-cepillo, cambiando sus púas, el empleo en usos o uti-  
lizaciones diversas.

Este cepillo y todos los elementos del mismo,  
pueden ser construídos en cualesquiera tamaños, formas  
y materias adecuadas, plásticas o nó; plexiglás, baque-  
55 lita, cristal, celuloide, madera, metal, etc. etc., pu-  
diendo, asimismo, tener las formas más diversas tanto  
en sus constituciones como en su funcionamiento. Por  
tanto, no solo puede adoptar la forma expuesta a título  
de ejemplo en el plano que se acompaña, sino cuales -  
60 quiera otras, tanto en orden a la colocación de la base  
de sustentación de púas en relación con la base de sus-  
tentación del todo conjunto -2-3- en la que las guías



65

pueden adoptar la constitución normal paralela, tanto con entrada y salida por sus lados anchos o longitudinalmente, pudiendo, asimismo, constituir las guías en "v" de ajuste hermético a tope. Y en cuanto a la configuración superior del cepillo, -1- agarrador, puede éste estar constituido por una vuelta o giro solamente tal como se representa también a título de ejemplo en el plano, poseer dos vueltas (una saliendo de cada lado) interrumpidas en su parte superior o nó, formándose una vuelta completa.

70

Se reserva, pues, el solicitante, el derecho de introducir las modificaciones o alteraciones que la experiencia o práctica aconseje.

75

=====

N O T A. - Se reivindica la propiedad de este Modelo de Utilidad:

1ª - Un cepillo de aplicación diversa, provisto de dispositivo de recambio, caracterizado por constituirlo una base de sustentación, en la que inferiormente existen dos guías o canales que permiten la conexión a su través de la base de sustentación de cerdas.

2ª - Un cepillo de aplicación diversa, provisto de dispositivo de recambio, según 1ª reivindicación, caracterizado porque la base de sustentación del conjunto, lleva superiormente dispuesta un sistema de agarrador para facilitar el manejo, la cual estriba en la constitución de cualesquiera formas que permitan la introducción total

20805

-5-



o parcial de los dedos de la mano del usufructuario/a.

3º - "UN CEPILLO DE APLICACIÓN DIVERSA, PROVISTO DE DISPOSITIVO DE RECAMBIO".

Esta Memoria Descriptiva consta de cinco hojas foliadas y mecanografiadas por una sola cara y de una hoja de planos.

Madrid, 24 AGO. 1949

G. ALCONADA

Per. Pocer

20805

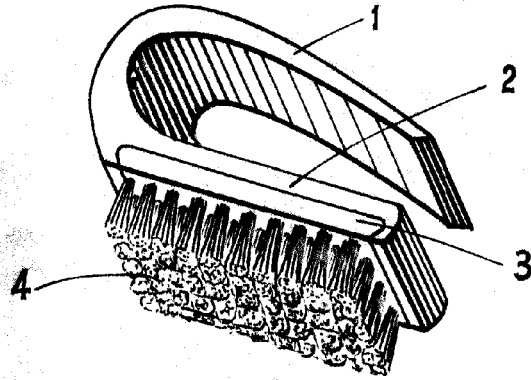


FIG. 1

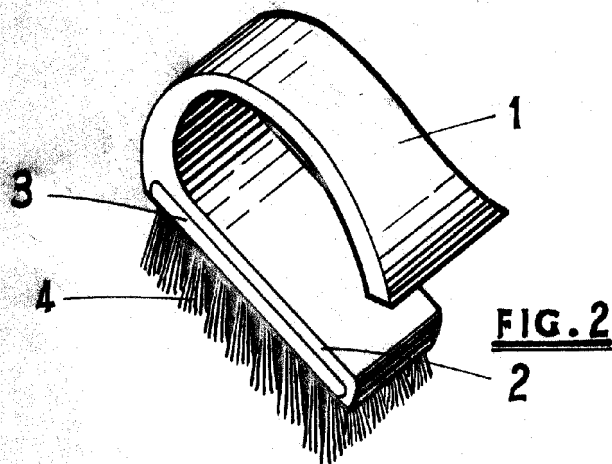


FIG. 2

MADRID, 24 AGO. 1949

MANUEL GARCIA GONZALEZ

PROPIETARIO

PERDIDA

ESCALA VARIABLE