

20804



H/V.

20804

MEMORIA DESCRIPTIVA

que se acompaña a la solicitud de un modelo de utilidad por veinte años en España, por: "Parrillas laterales", a favor de Don Melchor Odríoizola Pagola, residente en Bilbao (Vizcaya) Campo Volantin, 12.-

=====

5 El presente modelo de utilidad se refiere a parrillas laterales, aplicables a toda clase de hogares, mediante el empleo de las cuales se pueden utilizar en la combustión carbones de calidades inferiores, ya que garantizan que no habrá interrupciones en el tiro, por apelotonamiento del carbón, como ocurre actualmente cuando se emplean carbones de calidad regular.

10 Tales parrillas laterales (de las que se usan dos en cada hornillo normalmente dispuesto, sea de ladrillo refractario o de paila) constituyen un conjunto ranurado, formando la parrilla propiamente dicha, de luces trapeciales y con dos rebordes, uno hacia un lado por el cual descansa sobre la paila o pared del hogar y otro hacia el contrario que sirve de soporte a los barrotes de la parrilla horizontal de cualquiera de los tipos corrientes. Complementa tal disposición dos piezas que en la parte superior se interponen



entre las parrillas laterales sujetándolas contra sus apoyos; a cuyo efecto la pestaña superior de cada parrilla lateral tiene alojamiento apropiado para los extremos de esas piezas de separación.

5 Las ranuras o canales de las parrillas laterales, que como se ha dicho abren de dentro a fuera, de modo que se evita cualquier cegamiento por interposición de escorias, aunque el carbón sea menudo y la capa de él gruesa, permiten en muy buenas condiciones el tiro ya que el aire puede penetrar y salir precisamente a través de esas ranuras verticales. La ceniza cae fácilmente por estas parrillas, lo mismo que por las usuales.

10 Dentro de las reivindicaciones que se establecen pueden construirse parrillas laterales del tamaño y forma apropiados para las distintas clases de hogares que existen y pueden existir; en cada caso se les hará del material adecuado y con los detalles de presentación u organización que se estimen pertinentes y, como ninguna de tales variaciones afecta a la esencialidad reivindicada, las distintas parrillas laterales que así puedan construirse no serán sino variantes del modelo reivindicado, igualmente comprendidas y protegidas por el presente registro.

20 En esta idea, las adjuntas figuras corresponden únicamente a una forma de ejecución, sin carácter alguno limitativo, que presentamos a título de ejemplo de realización para mayor concreción de esta memoria descriptiva.

25 La figura 1ª representa la sección de conjunto de un hogar, dotado de las parrillas laterales que se reivindican, por un plano perpendicular a la dirección de las mismas; y en la parte superior el detalle ampliado de una vista parcial de la parrilla lateral por su parte inferior.

30 La figura 2ª muestra, en perspectivas esquemáticas; la parrilla lateral dispuesta en la paila; una pieza de separación entre

20804



AGC 1949

3.-

dos parrillas laterales, y un barrote de la parrilla horizontal corriente.

5 Con referencia a dichas figuras y a los números que sobre ellas designan las distintas partes de los elementos representados, que interesan a los fines de esta memoria, la descripción de los mismos es como sigue:

10 La parrilla lateral 1 apoya por su pestaña 5 en la paila o ladrillo refractario, como se aprecia en las figuras; tiene las ranuras verticales 7, de sección trapezoidal 8 que abren hacia fuera; y en la parte inferior la pestaña 6, en la que apoyan los barrotes 9 de la parrilla horizontal corriente, ya que en su parte exterior están cortadas por las prolongaciones de las canales 7 (como se ve en el detalle de la parte superior de la figura 1ª).

15 Las pestañas superiores 5 presentan los alojamientos o encajes 4, para los salientes 3 de las piezas 2, que separan y sujetan a las parrillas laterales, colocadas en los dos costados del hogar, impidiendo su caída.

20 Con tal disposición, aunque la masa de carbón soportada por la parrilla horizontal sea compacta y el aire que pase a través de ella escaso, el mismo puede circular por las ranuras de las parrillas laterales como se indica en 8 en la figura 1ª.

25 El montaje del conjunto es sumamente fácil; las parrillas laterales se colocan colgadas por sus pestañas 5 de la paila 10 e inmediatamente se aseguran en su posición mediante las piezas transversales 2. A continuación se colocan los barrotes de la parrilla horizontal sobre las pestañas 6. El desmontaje se consigue con la misma facilidad; por lo que los recambios que sean necesarios puedan hacerse con toda rapidez, por cualquier persona, sin mas que contar con repuestos de las medidas normales, para los hogares exis-



1949

tentes, con lo cual no habrá dificultades de acoplamiento.

Como se ha indicado, el detalle de la forma constructiva de las parrillas laterales será en cada caso el que convenga para asegurar la buena circulación del aire y sujeción del combustible utilizado.

5

N O T A. -  
=====

El presente modelo de utilidad comprende las siguientes reivindicaciones:

1.- Parrillas laterales, caracterizadas porque cada una de las dos que se colocan en los costados del hogar, para soportar la parrilla horizontal corriente, tiene una pestaña superior, por la que se cuelga de la paila o pared del hogar y otra inferior sobre la que descansan los barrotos de la parrilla horizontal.

2.- Parrillas laterales, según lo reivindicado en el punto anterior, caracterizadas porque perpendicularmente a dichas pestañas llevan ranuras o canales de sección trapecial que se prolongan cortando a las pestañas inferiores y tienen características adecuadas para que se sostenga el combustible con que se hayan de utilizar y dejen pasar el aire.

3.- Parrillas laterales, según lo reivindicado en el punto anterior, caracterizadas porque las pestañas superiores presentan alojamientos o encajes para los salientes de los extremos de unas piezas, que se colocan transversalmente entre las dos parrillas transversales de cada hogar, para asegurar la posición de las mismas contra las paredes que las soportan.

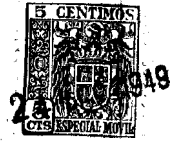
25

4.- Parrillas laterales.

Según se describe y reivindica en la presente memoria descriptiva y se ilustra con los dibujos que a la misma se acompañan.

20804

6.-



Consta esta memoria de cinco hojas foliadas y escritas a máquina por una sola de sus caras.

Madrid, a 24 de Agosto de 1949.

*[Handwritten signature]*

20804

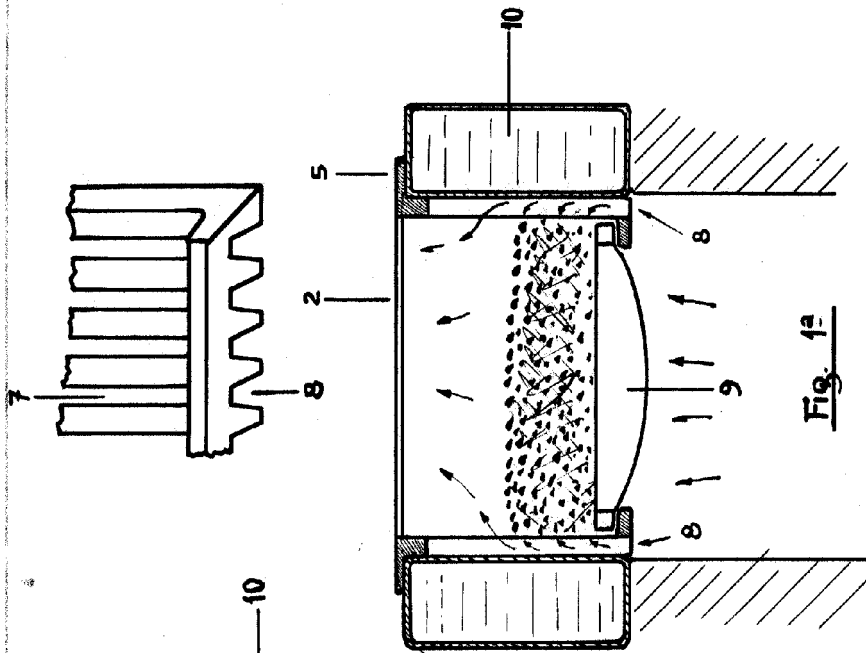


Fig. 1<sup>a</sup>

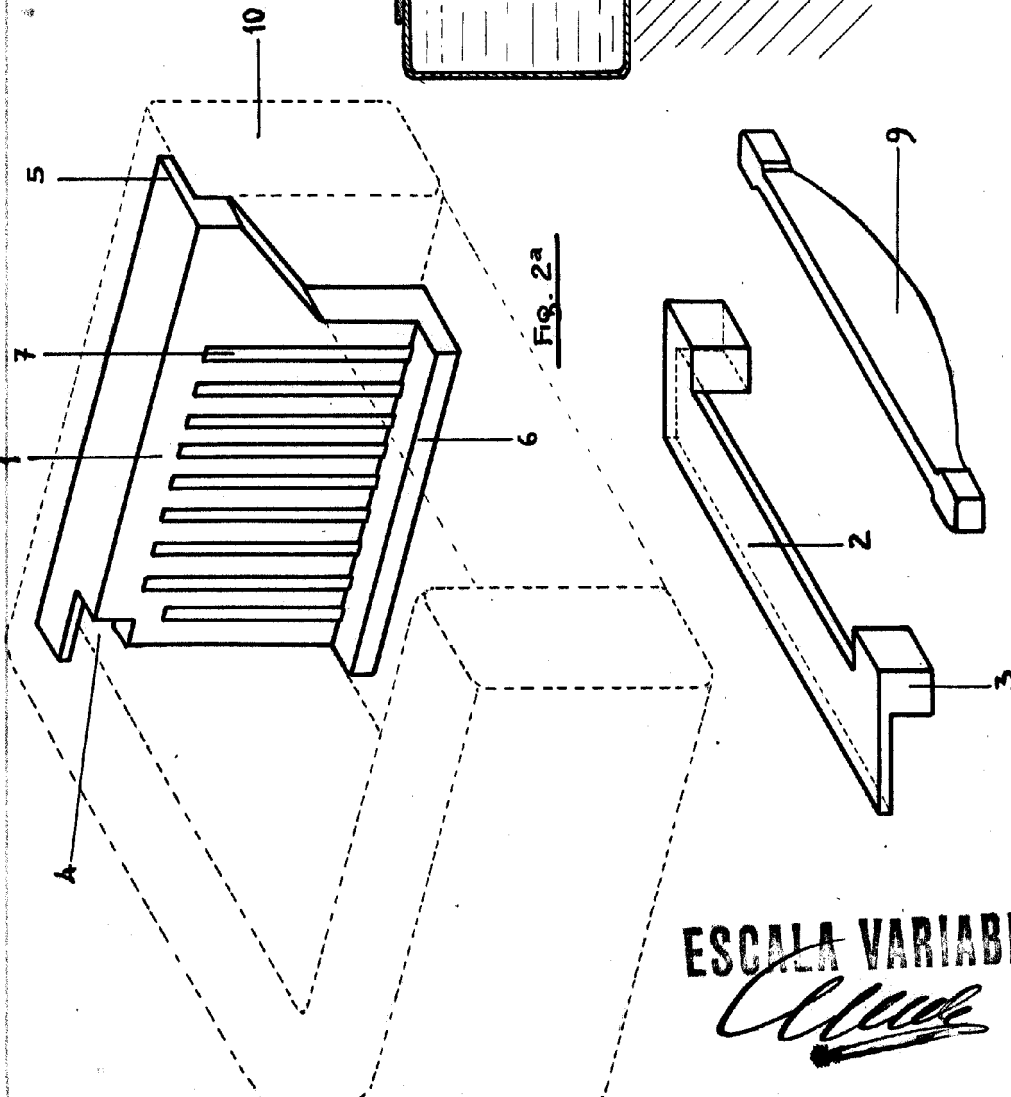


Fig. 2<sup>a</sup>

ESCALA VARIABLE

*Cluck*