

20746

9 AGO.



M O D E L O  
D E  
U T I L I D A D

a favor de Don JUAN COMA DEVESA, de nacionalidad española, residente en Manresa (Barcelona), Bajada Judíos, 8 y 10, por "UN MICRÓMETRO PERFECCIONADO".

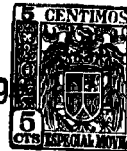
MEMORIA DESCRIPTIVA

- La presente invención se refiere a un nuevo micrómetro dotado de notables perfeccionamientos, los cuales afectan esencialmente a su constitución resistente y duradera, sea cual sea el trabajo y trato a que esté sometido, sin posibilidad de perder exactitud, así como a la facilidad de manejo y lecturas, todo lo cual, hace de dicho micrómetro un dispositivo de medición precisa, muy apto para talleres e industrias mecánicas en general, en las que se fabrique en grandes series.
- 5.
10. Consiste esencialmente el micrómetro de la inven-

20746<sup>9</sup> AGO



- ción en un dispositivo que presenta una abertura que comprende en sus superficies interiores planas una porción de ángulo diedro muy agudo, que entre el límite exterior y el interior de dicha porción de ángulo exista muy pequeña diferencia de abertura, por ejemplo de un milímetro, o sea que si se introduce por dicha abertura una pieza cilíndrica de un diámetro comprendido entre la máxima y mínima abertura, según entre más o menos dicha pieza, resultará automáticamente medido dicho diámetro. En la parte central de la referida abertura va dispuesto un vástago deslizable libremente según la bisectriz del ángulo, siendo este vástago el que señala las mediciones, según entre más o menos al colocar la pieza a medir.
5. Para la mejor comprensión de la presente memoria descriptiva, se acompaña un dibujo en el que, esquemáticamente y tan sólo a título de ejemplo, se representa un caso práctico de realización del objeto de la invención.
10. En dicho dibujo, la figura 1 representa una vista en planta de un micrómetro; y la figura 2, una variante del anterior.
15. La pieza -1-, preferiblemente metálica, presenta la abertura -2- en forma de porción de ángulo diedro muy agudo, cuyos planos inclinados -3-, convenientemente trabajados, presentan una diferencia determinada entre su punto de mayor separación a y el de menor b, por ejemplo un milímetro. La pieza -1- es solidaria del man-
- 20.
- 25.



5. go -4-, el cual es abierto por su cara delantera -5-, sirviendo de guía al vástago -6- libre axialmente que sale a modo de bisectriz por la abertura -2-. Este vástago es impulsado hacia el exterior por el muelle helicoidal -7-. Por otra parte, el referido vástago presenta en su cara delantera la indicación -8- y la cara -5- del mango -4-, diez divisiones iguales, que sirven para señalar los desplazamientos del referido vástago.

10. En la zona del mango que sigue a la de la escala graduada indicada, va dispuesto el casquillo -9- que puede girar libremente respecto al mango.

15. La utilización del micrómetro descrito es, en líneas generales, la siguiente: se introduce por la abertura -2- la pieza -10- a comprobar o medir, siendo esta pieza de un diámetro comprendido entre las medidas a y b, y según se introduzca en dicha abertura el vástago -6- se introducirá igualmente, señalando la indicación -8- en relación a la escala graduada la medida exacta, generalmente décimas de milímetro. La misión del casquillo libre -9- es la de que cogiendo el micrómetro por dicho casquillo, automáticamente los planos -3- de la abertura -2- se colocan en la posición de máximo contacto con la pieza a medir.

25. En el caso de la figura 2, se ha previsto una variante en la que las dos partes -11- y -12- que forman la abertura de medición son de posición variable a voluntad mediante el tornillo -13- y tuerca -14-, y en

- 20746

9 AGO 19



este caso se prevén varias escalas graduadas en la cara  
-5- del mango -4-.

5. También podría disponerse el vástago -6- en combinación con un dispositivo amplificador de sus desplazamientos, por ejemplo cremallera y piñón con aguja indicadora, en cuyo caso con el mismo aparato podrá llegar a medirse centésimas de milímetro.

Las ventajas del micrómetro descrito son evidentes, mereciendo destacar entre otras, las siguientes:

10. a) Facilidad de utilización, pues no requiere conocimiento ni habilidad alguna especial;
- b) solidez de construcción y seguridad de duración, aunque sea tratado con poco cuidado;
- c) seguridad en las mediciones;
15. d) facilidad de comprobación en la fabricación en serie;
- e) ventaja sobre las galgas fijas, pues indica y mide los errores posibles;
- f) puesta en posición automática, con el máximo contacto con la pieza a medir, siempre paralelamente a la misma;
20. g) facilidad de medición sin quitar la pieza de la máquina en que se trabaja.

25. Serán independientes del objeto del presente modelo de utilidad los materiales, formas y dimensiones, tanto absolutas como relativas, de las diversas piezas o partes del micrómetro y, en general, todo cuanto no altere, cambie o modifique la esencialidad de la invención.

- 5 20746

9 AGO.



**N O T A**

Se reivindica como objeto del presente modelo de utilidad:-

5. 1. Un micrómetro perfeccionado, que se caracteriza por presentar como elemento de medición o comprobación una abertura limitada por dos planos inclinados formando una porción de ángulo diedro muy agudo, presentando el dispositivo un vástago libre deslizable longitudinalmente en la dirección de la bisectriz del ángulo diedro, cuyo vástago en la parte del mango del aparato presenta una señal que recorre en los desplazamientos de aquél una escala graduada fija en el mango y estando dicho vástago impulsado hacia el exterior por medio de un muelle adecuado, realizándose las mediciones o comprobaciones introduciendo la pieza a medir por 10. la referida abertura hasta su límite de introducción, en cuya posición se indicará en la escala graduada la respectiva medida.
15. 2. Un micrómetro perfeccionado, según la reivindicación anterior, que se caracteriza por el hecho de que en el mango del aparato va montado un casquillo de libre rotación, para que reteniendo el aparato por dicho casquillo automáticamente se sitúan en posición los 20. planos de la abertura de medición.
25. 3. Un micrómetro perfeccionado, según las reivindicaciones 1 y 2, que se caracteriza por el hecho de que

20746°9 AC



los dos planos que limitan la abertura de medición pueden formar parte de piezas deslizables transversalmente para variar la capacidad de medida a voluntad, así como presentar el vástago deslizable de medición un dispositivo amplificador de sus desplazamientos.

4. Un micrómetro perfeccionado.

La presente memoria consta de seis hojas foliadas, escritas por una sola cara.

Barcelona, a 9 de agosto de 1949.

Juan GOMA DEVEGA

P.a.

9 AG



Fig. 1

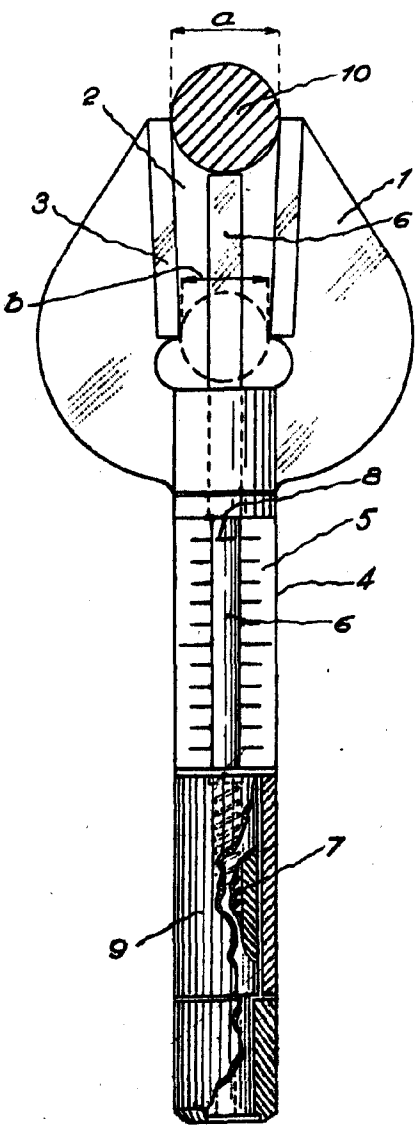
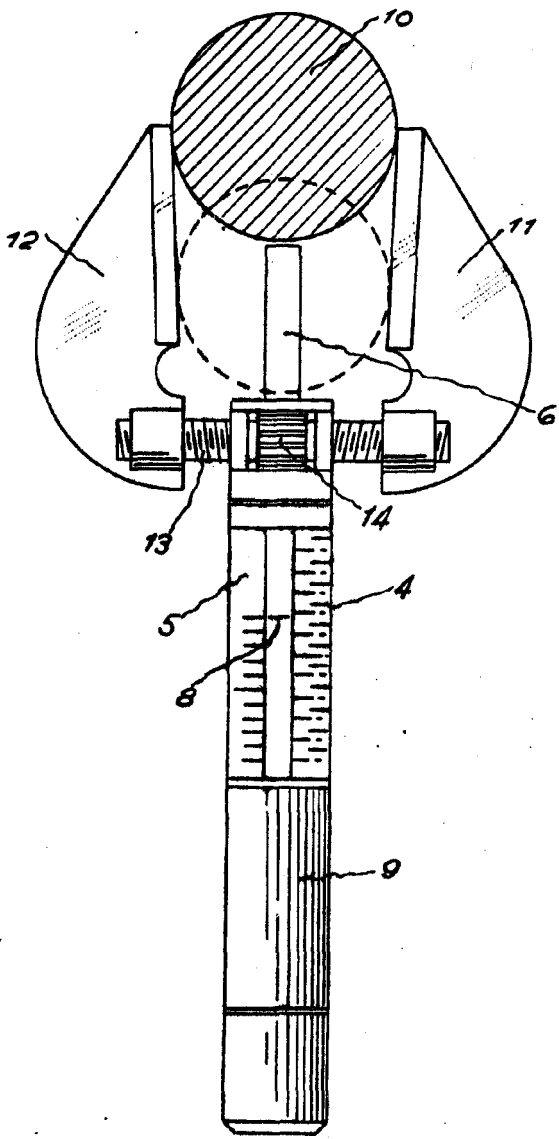


Fig. 2



Barcelona, 9 agosto 1949  
Juan Coma Devesa  
p.a.