

MODELO DE UTILIDADNº

MEMORIA DESCRIPTIVA

DE

UN MODELO DE UTILIDAD, POR VEINTE AÑOS EN ESPAÑA, A FAVOR DE LOS SRES. DON VICTOR BARRACHINA MONLLOR Y DON GUILLERMO BARRACHINA TORAN, DOMICILIADOS EN BOCALINTE (Valencia), Miró, núm. 37,

sobre:

" Cepillo de dientes perfeccionado".

--

Se conocen, procedentes del extranjero, cepillos para los dientes dotados con un depósito acoplado directamente o supletorio destinado a contener dentífrico, en pasta o líquido, que, bien por efecto del propio movimiento de vaivén al estar en función, bien por forzarse su salida, llega a estar en contacto con las cerdas, evitando la operación exigida por los cepillos corrientes de aplicar la pasta o el líquido sobre el conjunto de mechones.

Ninguno de tales dispositivos ha llegado a imponerse en el mercado por ser deficientes bajo distintos puntos

de vista y de un modo especial, común a todos ellos, por la irregularidad con que fluyen los productos dentífricos para permitir un servicio perfecto y cómodo.

Los peticionarios han conseguido realizar un instrumento del orden que nos ocupa que satisface a todas las exigencias. Posee capacidad suficiente para una carga abundante de dentífrico; la disposición de los conductos comunicantes entre el depósito y el cepillo, propiamente dicho, constituye un canal directo por el que fluye la pasta con regularidad graduable por el usuario; y los elementos mecánicos destinados a expeler el dentífrico hacia los mechones de cerdas aseguran un funcionamiento satisfactorio en cualquier momento y son, por su sencillez, de muy fácil recambio con pequeño dispendio, en caso de sufrir algún contratiempo.

Estas cualidades quedan evidenciadas mediante la realización que, a título de ejemplo no limitativo, se ha representado en el dibujo que se acompaña, sección longitudinal del cepillo perfeccionado para el que se solicita patente de modelo de utilidad, de acuerdo con la Ley vigente en la materia.

La descripción que sigue, referenciada con dicho dibujo, completa la idea sugerida por el mismo, viéndose que el objeto del invento está constituido por seis piezas fundamentales, sólidamente acopladas entre sí, permitiendo un acabado exterior o de conjunto tan manejable y estético como se

deseo.

Las expresadas piezas son:

40 1.- Un cuerpo o mango de perfil fusiforme (1), cuyo interior presenta secciones de distinto diámetro que forman, respectivamente, un gollote (1^a), roscado en toda su longitud, un canalito (1b), y un tubo (1^c), cuyo extremo presenta un rebajo fileteado (1^d).

45 2.- Un pequeño bloque (2), que constituye el cepillo, propiamente dicho, provisto de los mechones; un canalillo en escuadra (2b), cuya rama vertical desemboca en la superficie superior del bloque entre los mechones de cerdas, prolongándose la horizontal longitudinalmente hasta desembocar, ligeramente abocinado en el extremo rebajado y fileteado (2^c).

50 3.- Un capuchón (3), con paso de rosca en su embocadura desde el borde hasta un punto determinado para cierre y embutido desde la cúspide interiormente hacia la embocadura para formar un paso tubular de perfil cónico (3b).

55 4.- Dos nervios (4-4'), que sobresalen diametralmente opuestos de la pared interna del tubo (1^c), en toda su longitud.

60 5.- Una arandela (5), con dos muescas en la periferia para su ajuste a los nervios (4-4') y reengruesada en su parte central, longitudinalmente taladrada con pasos de rosca.

que pueden utilizarse todos los que sean aptos al efecto y porque, lo mismo que las variaciones de detalle, forma y disposición de los elementos que integran el instrumento, las aplicaciones de materiales pertenecen al área protectora de la patente que se solicita mientras no alteren, esencialmente, las características del objeto reivindicado.

NOTA

En resumen; la patente de modelo de utilidad recaerá sobre las siguientes

95

REIVINDICACIONES:

1ª.- Cepillo de Dientes perfeccionado, caracterizado por estar constituido por un cuerpo o mango tubular obtenible por su embocadura, sirviendo el interior de dicho tubo de depósito para la pasta dentífrica y montaje de un mecanismo de tornillo sin fin o husillo con giro dentro de una arandela deslizable que actuando de émbolo a impulso de un botón exterior de mando, empuja la pasta hacia un conducto central del tubo comunicante con el que posee el cepillo, propiamente dicho, atornillado al extremo del cuerpo tubular referido, de modo que la pasta dentífrica fluya en la medida deseada por entre los mechones de cerdas del cepillo.

105

2ª.- Cepillo, según la reivindicación anterior, caracterizado por el hecho de que la arandela émbolo impulsada por el husillo se desliza longitudinalmente dentro del tubo guiada por dos nervios contrapuestos diametralmente

110

6.- Un husillo (6), fileteado en toda su longitud, para mover la pieza (5), dentro de la que gira, terminando la parte fileteada junto a la abertura central de paso al capuchón (3), en una varilla (6b), cuyo extremo queda sólidamente unido dentro de un botón móvil (6c) que sobresale de la cúspide del capuchón (3).

Al seguir la descripción de las piezas queda visto su acoplamiento y, como también se comprende con facilidad, su funcionamiento es como sigue:

70 Desmontado el dispositivo mecánico, previa separación del capuchón (3), queda libre en toda su amplitud el tubo (1c) y en el mismo se deposita el dentífrico, preferentemente de los compuestos en forma de pasta blanda, sin perjuicio de otros más fluidos y adecuados. Cargado el tubo, 75 vuelve a montarse el mecanismo con la arandela situada en el extremo próximo al botón (6c). Se atornilla el capuchón y para empujar el fluido hacia el conducto formado por los canales (2b y 1b), se hace girar el botón (6c), cuyo movimiento obliga a deslizarse hacia el cepillo o bloque (2) a la 80 arandela (5), guiada entre los nervios (4-4'), la cual, actuando de émbolo, empuja la pasta que pasa a extenderse entre los mechones de pelo. Para cada vez que quiera usarse el instrumento descrito, es obvio que basta repetir la operación.

85 No se ha hecho mención especial de materiales por

en los que encajan sendas muescas periféricas.

115 3^a.- Cepillo, según las reivindicaciones anteriores, caracterizado por el hecho de que el capuchón de cierre del depósito se embute hacia el fondo de sí mismo, a partir de su cúspide, formando una embocadura troncocónica cuyo terminal constituye el paso de la varilla en que termina el husillo y, atravesando dicha embocadura, llega a incrustarse en el botón móvil de mando exterior, pudiendo ser utilizada la cavidad troncocónica resultante para la aplicación de un pequeño prensa-estopes de material semi-duro que contribuya a impedir posibles fugas del contenido del depósito.

125 4^a.- Cepillo, según las reivindicaciones anteriores, caracterizado porque todos sus elementos, ya estén unidos a rosca o ajustados a fricción, resultan fácilmente recambiables.

5^a.- Cepillo, según las reivindicaciones anteriores, caracterizado por el hecho de que su cabeza porta-mechones o cepillo, propiamente dicho, posee uno o más conductos internos para que la pasta dentífrica fluya entre los mechones.

6^a.- "Cepillo de dientes perfeccionado".

130 Según queda descrito en esta memoria que consta de seis hojas escritas a máquina por una sola cara y dibujo adjunto.

Madrid, 12 de Agosto de 1949

Victor BARRACHINA MONLLOR y Guillermo BARRACHINA TORAN

P.P.





20730

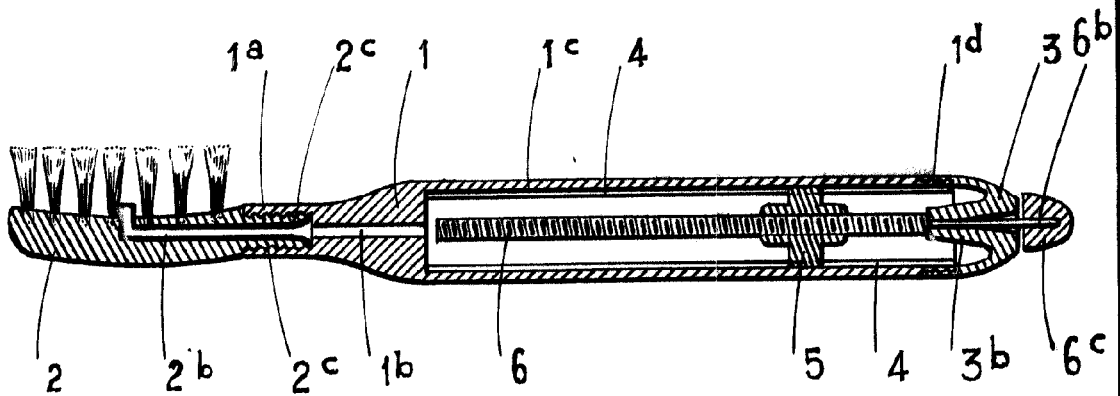


FIGURA UNICA

MADRID 12 DE AGOSTO DE 1949
VICTOR BARRACHINA MONLLOR
GUILLERMO BARRACHINATORAN
P.P.

ESCALA VARIABLE