

20722

20722



MODELO DE UTILIDAD

por "Un protector para cirugía ocular".

a favor de Don Augusto Bruix Rodellas, domiciliado en Barcelona, Rambla San José, nº 33.

MEMORIA DESCRIPTIVA

5

Se refiere el presente modelo de utilidad, a un protector cuya finalidad es, no solo proteger al ojo que ha sido objeto de cura o intervención quirúrgica, sino que también sostener de manera cómoda y segura las compresas, algodón y similares que sobre el ojo intervenido se acostumbra a aplicar.

10

20722



En el dibujo adjunto aparece representado el protector de referencia, mostrándole: Fig. 1, en vista de frente; Fig. 2, en corte longitudinal por a-b; y Fig. 3, en corte transversal por c-d.

5 Tal protector está constituido por una placa -1- de material cualquiera, preferentemente plástico, configurado de forma que teniendo el perfil de su borde -2- más o menos elíptico, presenta una adecuada concavidad a propósito para que entre el ojo y la superficie interna del protector  
10 quede espacio suficiente para alojarse en él los apósitos y protecciones normales colocados sobre el ojo curado, dándose la circunstancia de existir practicados en la placa -1- un número conveniente de agujeros -3- distribuidos en ella de modo cualquiera a fin de que los apósitos citados puedan  
15 transpirar.

Para facilitar la adaptación y el sostenimiento del protector descrito, su borde elíptico podrá presentar soluciones de continuidad, y sus extremos según el eje de mayor longitud, podrán ser uno o ambos, apuntados como en  
20 -4- o truncados como en -5-, o simplemente romos.

N O T A  
=====

Se reivindica como objeto del presente modelo de utilidad:

25 1º.- Un protector para cirugía ocular constituido por una placa (1) de material cualquiera, aunque preferentemente plástico, configurada de forma que teniendo el perfil de su borde (2) más o menos elíptico continuo o discon



20722

tínico, presenta una adecuada concavidad apropiado para que entre el ojo y la superficie interna, cóncava, del protector, quede espacio suficiente para alojarse en él los apósitos, dándose la circunstancia de existir practicados en la placa (1) referida, un número conveniente de agujeros (3) distribuidos en ella de modo cualquiera permitiendo la transpiración de los apósitos mencionados.

22.- Un protector para cirugía ocular, según 1) en el caso de presentar uno o ambos extremos de su borde (2) según el eje de mayor longitud, apuntados, truncados, o con cualquier otro perfil que facilite la adaptación y sujeción del protector.

#### 32.- UN PROTECTOR PARA CIRUGIA OCULAR

Y todo cuanto afecte a la esencialidad de lo mostrado en el adjunto dibujo y descrito en la presente memoria que consta de tres hojas foliadas y mecanografiadas por una sola cara.

Barcelona, 3 agosto 1949

AUGUSTO BRUIX RODELLAS

p/a

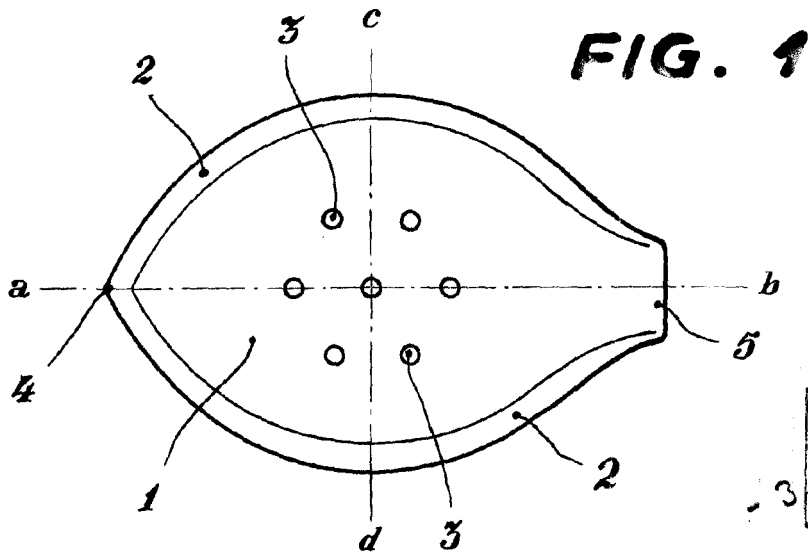


FIG. 1

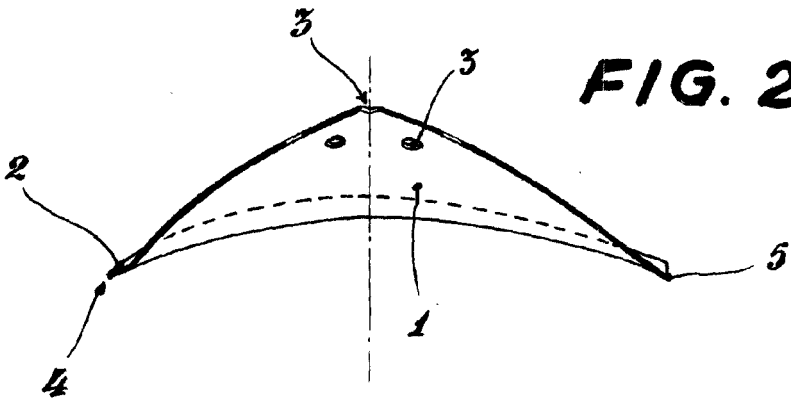


FIG. 2

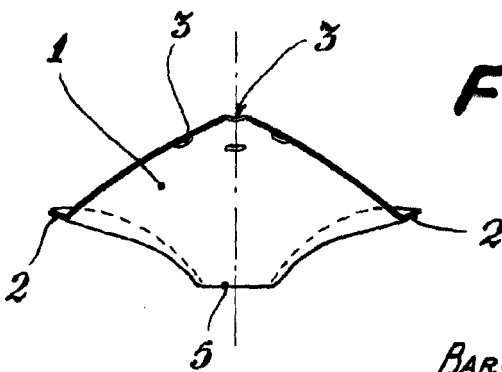


FIG. 3

BARCELONA, 3 DE AGOSTO DE 1949.  
P. A.