

20719

20719



MODELO DE UTILIDAD

por 20 años

por "UN TRITURADOR MANUAL PARA LEGUMBRES Y MATERIAS ALIMENTICIAS SIMILARES", a favor de Industrial Ferretera, S. L., de nacionalidad española, domiciliada en Barcelona, Llull, 16.

=====

MEMORIA DESCRIPTIVA

En Francia ha sido dado a conocer un nuevo triturador manual para legumbres y materias alimenticias similares, que por su simplicidad y escaso coste, y por la eficacia y comodidad de su uso, resultará seguramente indispensable en cualquier ajuar doméstico por modesto que sea.

5.

La recurrente se propone fabricar este triturador en España donde es actualmente desconocido; por todo ello solicita que se le garantice en su propiedad y ex-

10. exclusiva explotación mediante la concesión del Modelo de utilidad a que se refiere la presente memoria descriptiva.

Para abreviar la extensión de esta memoria vamos a referirnos a los dibujos que a título de ejemplo se adjuntan .

15. En la figura I se representa el triturador completo, montado para ser utilizado y visto de lado.

En la figura II se ve en perspectiva y desarmado, con el manubrio, figuras III y IV, separado.

Conforme puede verse en las distintas figuras de  
20. estos dibujos, el triturador en cuestión consta de una pieza en forma de mango -1- rematada, a modo de cuchara o espumadera, en una superficie semicilíndrica -2-, perforada como luego se dirá, la cual forma el fondo de una tolva tronco piramidal -4-, articulada por -3- con el  
25. borde exterior de la superficie -2-.

Tanto el eje -3- de esta articulación, como el eje de la superficie cilíndrica -2-, son perpendiculares al eje del mango -1-.

Entre los centros inferiores -13- de los bordes  
30. laterales de la tolva -4- y la parte central de la superficie cilíndrica -2- se ocluye, centra y apoya el eje de giro -5- de un manubrio -6-.

La superficie cilíndrica -2- presenta una serie de cortes, rendijas o lumbreras -7- perpendiculares al  
35. eje -5-, a través de las cuales pasan las aspas radiales -8- solidarias con el eje -5- al dar vueltas al manubrio -6-. Por tanto entre -8- y los espacios intermedios de -2- se cortan, aplastan y trituran las legumbres.



Para el montaje y desmontaje de la tolva y del eje  
40. de aspas, con el fin de facilitar su manejo y su limpieza, se prevé el cerrojo formado por la lengüeta elástica -9- sujeta por -10- a la tolva la cual presenta una

perforación -11- en la que se ajusta el tope -12- del mango. Por tanto para desarmarlo basta levantar el fleje

45. -9- separándolo de -12- y hacer girar la tolva -4- para que pueda separarse el eje -5- del manubrio -6- con sus aspas -8- y para que queden accesibles todas las superficies del triturador para su limpieza.

A los efectos legales del Modelo que se solicita,

50. serán variables cuantos detalles no afecten, alteren, cambien o modifiquen la esencia del triturador descrito.

N O T A.

Se reivindica como objeto de este registro por Modelo de utilidad:

55. 1.- Un triturador manual para legumbres y materias alimenticias similares, caracterizado por el hecho de estar formado por una especie de espumadera semicilíndrica, con su correspondiente mango; provista de una serie de cortes, ranuras o lumbreras perpendiculares al eje de esta superficie cilíndrica; esta espumadera forma el fondo de una tolva tronco piramidal, con la cual se articula por su borde libre exterior: entre los centros de los bordes laterales inferiores de la tolva, y el centro de la superficie cilíndrica se centra, apoya y ocluye el eje de giro

60. de un manubrio, que lleva solidarias una serie de aspas radiales que al girar pasan a través de la ranura de la superficie cilíndrica.

65.

2.- El propio triturador de la reivindicación anterior, caracterizado por el hecho de que para sujetar la tolva y por tanto al eje de manubrio en su posición de trabajo, la tolva presente fijo por uno de sus extremos un fleje elástico y perforado el cual se enlaza por la perforación de su extremo libre con un tope fijo al mango.

70.



Sean cuales fueren las circunstancias que concurren con la esencialidad del Modelo de utilidad definido en

75.

las anteriores reivindicaciones, cual objeto es:

3.- "UN TRITURADOR MANUAL PARA LEGUMBRES Y MATERIAS ALIMENTICIAS SIMILARES".

80. Consta la presente memoria de cuatro hojas foliadas, mecanografiadas por una sola cara y del dibujo unido a la misma.

Barcelona diez y nueve de julio de mil novecientos cuarenta y nueve.

P. A. de Industrial Ferrertera, S. L.,



L. DURÁN  
P. P.

*[Handwritten signature and flourish]*

20719

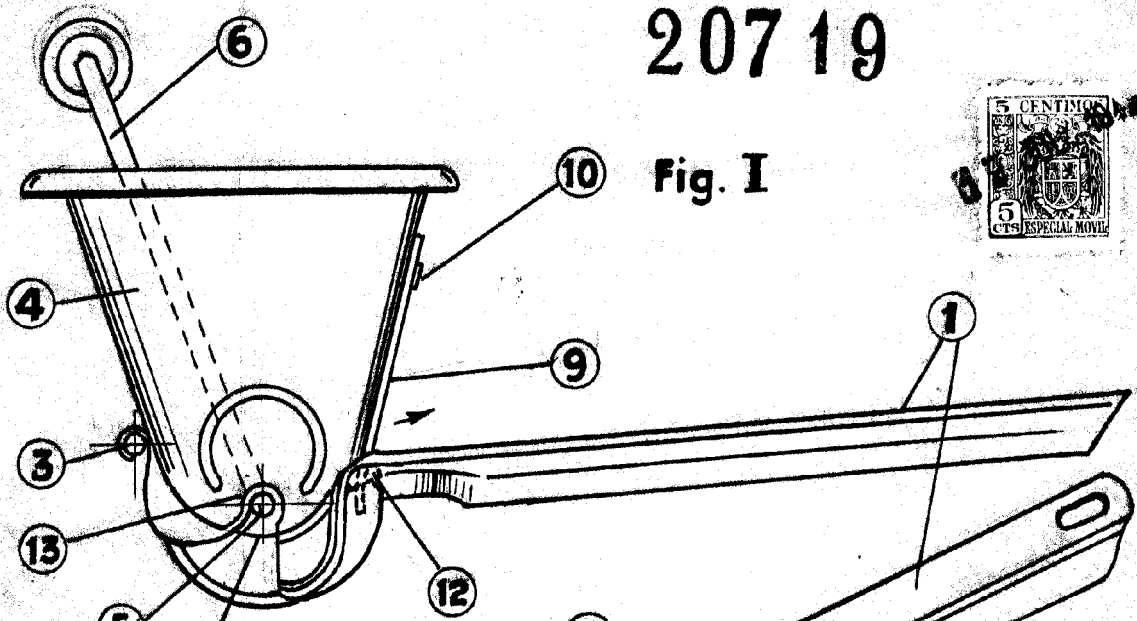


Fig. I

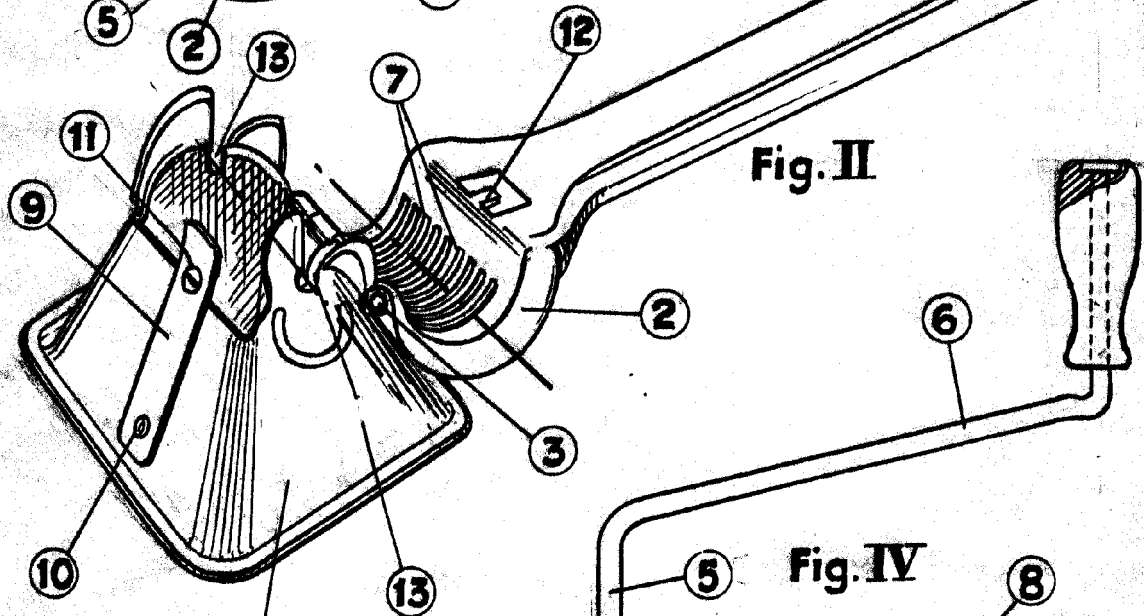


Fig. II

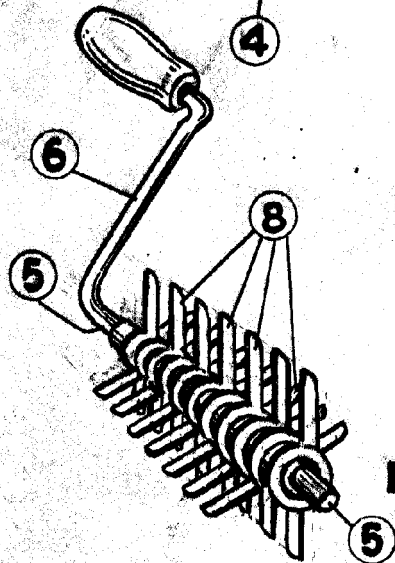


Fig. III

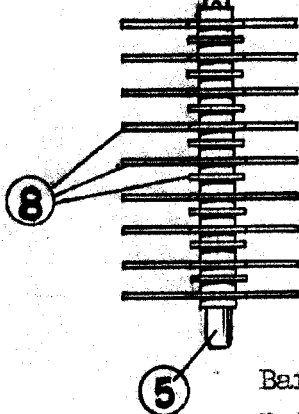
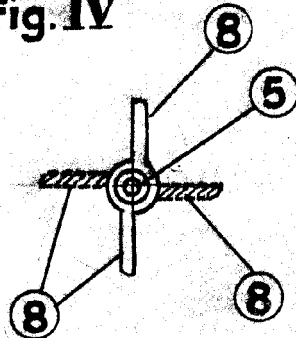


Fig. IV



Barcelona 19 julio de 1949.  
p.a. L. DURAN

P. E.

ESCALA VARIABLE