

20682



30 JUN

M O D E L O
D E
U T I L I D A D

a favor de Don ELADIO TORRAS AMENÓS, de nacionalidad española, residente en Barcelona, calle Párroco Ubach, 25, por "EQUIPO MULTIPLE SECADOR DEL CABELLO, CON ELEMENTOS DE FUNCIONAMIENTO INDEPENDIENTE Y DISTINTO".

- . -

MEMORIA DESCRIPTIVA

- La presente invención se refiere a un equipo múltiple de dos o más cascos secadores del cabellos, con elementos de funcionamiento independiente y distinto, o sea que sobre un soporte común van montados dos o más cascos, cuyas fuentes de energía para el accionamiento del ventilador y caldeo del aire proceden de manantiales distintos,
5. de forma que uno de dichos cascos, por ejemplo, es actuado, en su totalidad, mediante corriente eléctrica de la red, y el o los restantes por medio de corriente procedente
 10. de batería, para el accionamiento del ventilador, y con

206 82 30 JUL 19



caldeo de un radiador interior del casco, cuya fuente de calor proviene de uno o varios quemadores u hornillos de combustible líquido o gaseoso.

5. La mayoría de cascos secadores del cabello vienen funcionando a base de fuente de calor y de energía únicamente eléctrica, más las actuales y agudas restricciones eléctricas han obligado a los fabricantes a producir los llamados "cascos de restricción" o sea con fuente de calor a base de combustión y de energía a base de batería o manual para el accionamiento del ventilador.

10. Tales circunstancias han hecho que todos los consumidores de cascos para el secaje del cabello tengan de adquirir los cascos de restricción, con el considerable gasto que ello representa y la ocupación de espacio que representa el disponer de cascos, con sus soportes, brazos, etc., de reserva.

15. La presente invención viene a solventar estos inconvenientes, pues partiendo de un soporte común van montados dos o más cascos mediante brazos ramificados o similar, con las correspondientes articulaciones y elementos de fijación, siendo uno de estos cascos, por ejemplo, totalmente eléctrico y el otro u otros cascos mediante otras fuentes de calor.

20. Para mejor comprensión de la presente memoria descriptiva, se acompaña un dibujo, en el que esquemáticamente y tan sólo a título de ejemplo, se representa un caso práctico de realización de la invención.

25. De un soporte -1- dotado de medios de sustentación

20682 30 JU.



5. y portador de un casco secador -2- de un sistema cualquiera, por ejemplo totalmente eléctrico para el accionamiento del ventilador y caldeo del aire, parte un brazo -3- que después del acodado -4- presenta la disposición apropiada para articulársele en -5- otro casco secador -6-. Este puede ser de cualquier sistema apropiado, por ejemplo accionamiento del ventilador por batería y caldeo del aire por radiación del radiador -7-, calentado por el paso de un fluido a elevada temperatura.

10. El acoplamiento entre el brazo -3- y el soporte -1- puede ser con articulación o fijo, y debe admitirse que el brazo -3- pueda montarse y desmontarse fácilmente del soporte -1-.

15. Igualmente del soporte -1- pueden partir otros brazos, cada uno portador de un casco secadero, de funcionamiento independiente y distinto en cada uno de ellos.

20. Las ventajas del equipo múltiple objeto de la invención son evidentes, especialmente en las actuales circunstancias, pues resulta mucho más económico adquirir los cascos complementarios con su brazo, que con todo su soporte y pie, por otra parte, en las horas que no actúan alguno de estos cascos, ocupan mucho menos espacio muerto, y también la disposición conjunta de varios cascos secaderos, de los llamados de restricción, permite
25. aprovechar una fuente de calor común.

Serán independientes del objeto del presente modelo de utilidad los materiales, formas y dimensiones, tanto absolutas como relativas de las diversas partes

20682³⁰



del equipo, número de brazos y cascos, tipo de éstos, y en general, todo cuanto no altere, cambie o modifique la esencialidad de la invención.

- . -

N O T A

Se reivindica como objeto del presente modelo

5. de utilidad:-

1. Equipo múltiple secador del cabello, con elementos de funcionamiento independiente y distinto, que se caracteriza por el hecho de presentar sobre un soporte común dos o más cascos, cuyas fuentes de energía para el accionamiento del ventilador y caldeo del aire proceden de manantiales distintos, de forma que uno de dichos cascos, por ejemplo, es actuado, en su totalidad, mediante corriente eléctrica de la red, y el o los restantes por medio de corriente procedente de una batería,
10. para el accionamiento del ventilador, y con caldeo de un radiador interior del casco mediante uno o varios quemadores de combustible líquido, gaseoso o sólido.
- 15.

2. Equipo múltiple secador del cabello, con elementos de funcionamiento independiente y distinto, según
20. la reivindicación anterior, que se caracteriza por el hecho de que el brazo o brazos portadores de los cascos complementarios, van provistos de articulaciones y elementos de fijación, y además permiten su fácil montaje

20682

30 Jul 49



y desmontaje.

3. Equipo múltiple secador del cabello, con elementos de funcionamiento independiente y distinto.

La presente memoria descriptiva consta de cinco hojas foliadas escritas por una sola cara.

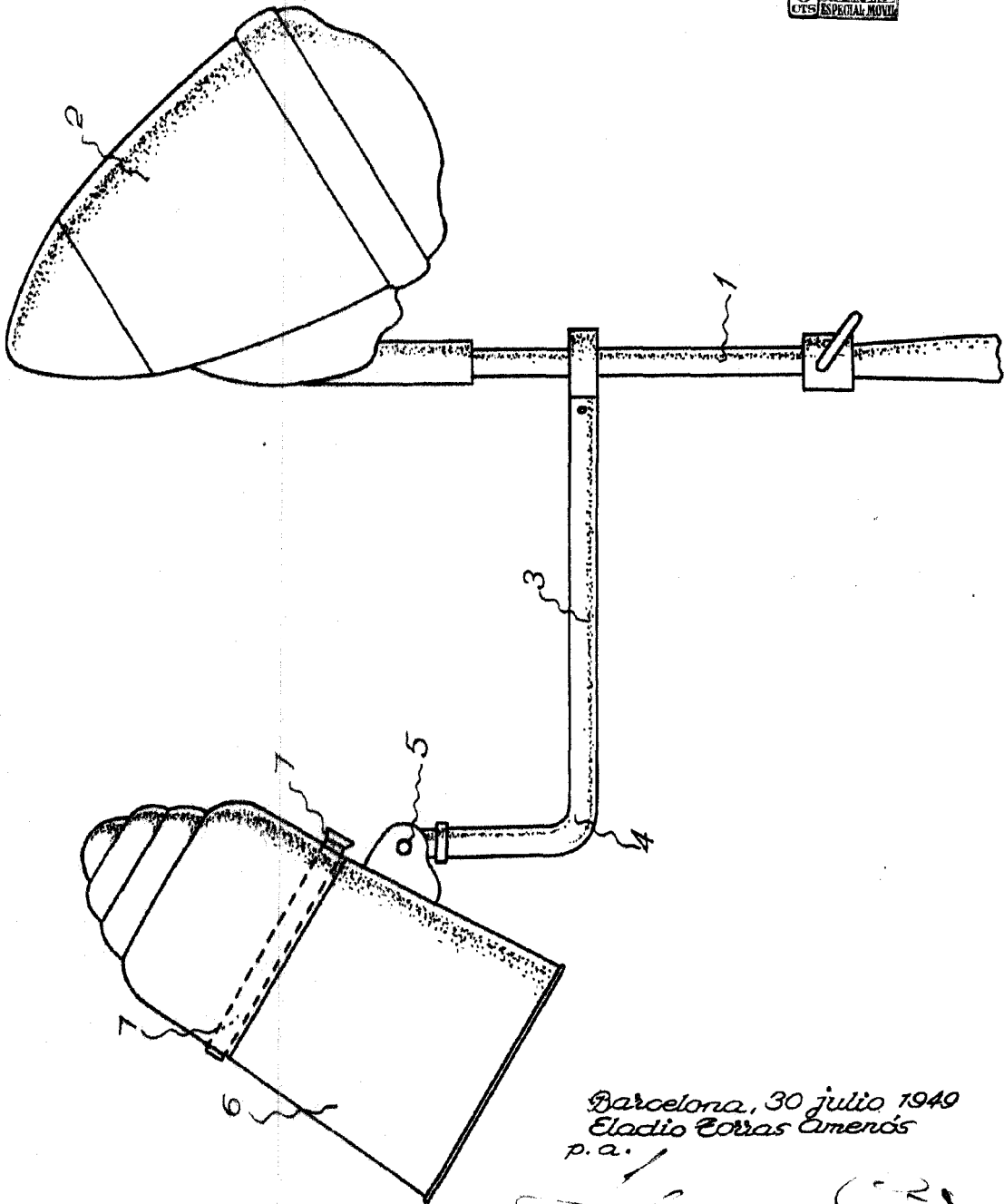
Barcelona, a 30 de julio de 1949.

Eladio TORRAS AMENÓS

p.a.

20682

30 JUL



Barcelona, 30 julio 1949
Eladio Torres Amenós
p.a.

A handwritten signature in cursive script, likely belonging to Eladio Torres Amenós.