

20599

20599



MEMORIA DESCRIPTIVA

de un MODELO DE UTILIDAD, cuyo registro se solicita por veinte años, para España y sus Posesiones, a favor de D. PEDRO TRULLIENQUE ESTEBAN, de nacionalidad española y residente en Barcelona, calle de Eusebio Planas núm 15, por "UN APARATO PARA ATRAPAR INSECTOS DE TODAS CLASES". - - -

DESCRIPCION

El objeto que mediante esta memoria se describe es, tal y conforme el enunciado indica, un aparato para atrapar cucarachas, escarabajos y otros insectos infecciosos, y, asimismo, animales roedores.

5.-

Dicho aparato, para el cual se ha previsto la forma de una caja u otra análoga, posee en su parte superior o en alguna de las laterales, la tapa o cierre que permita extraer con facilidad los insectos que en su interior han quedado encerrados y para lo cual es preferi-

20599



- 10.- ble que dicha tapa sea de material transparente en toda o en parte de su totalidad, pues ello dejará ver cuando es necesario o conveniente vaciar el contenido de animalitos que por si solos y mediante engaño o cebo, han quedado encerrados.
- 15.- El sistema para la fijación de dicha tapa, es aquel que mejor convenga aún cuando el de más utilidad al caso, es el que se constituye por una plancha horizontal que se deslice por los bordes de dos lados contrarios entre sí y a través de unas canales o guías que ellos tengan practicados en dichos bordes.
- 20.- Dicho aparato consta de una entrada (1) verificada en uno de sus costados y con espacio reducido a fin de que por la misma se introduzca la cucaracha, escaarabajo etc. etc. de que se trate.
- 25.- Sobre el fondo o base de dicha entrada se ha previsto una palanca (2) con eje en su centro transversal para que tenga movimiento de balancin, y, con forma tal, que constantemente su mitad anterior descansa sobre el fondo de la entrada para que la otra quede en sentido más elevado. Como continuación de ésta palanca existe otras (3) de iguales características y también con movimiento de balancin mediante los mismos medios.
- 30.- De ésta manera resulta que al iniciar el insecto su entrada en el aparato, lo hace ya descansando o pisando sobre el extremo anterior de la palanca primera (2) y al llegar por su recorrido al sitio donde tal palanca adquiere movimiento de balancin, mediante el eje transversal que posee, dicho mismo insecto, por su propio peso, lo produce para caer sobre la segunda palanca (3) mientras que la otra (2) vuelve a su posición normal cerrando así la salida y obligando al insecto a seguir por dicha
- 35.-
- 40.-



segunda palanca para repetir la misma operación y quedarse finalmente encerrado sin solución de salida por así impedirlo las ya repetidas palancas con la ayuda de sus medios de sustentación.

45.-

Dicho aparato puede estar constituido también por una sola palanca tal y como puede apreciarse en la figura 2ª de la hoja de planos que se acompaña, la cual, en éste caso, se presenta con modificación de forma pero basada en los mismos principios que los de las anteriores, es decir; su parte inicial (4) constantemente en situación más baja que la final (5) y descansando sobre el fondo de la entrada del aparato, y sustentada también mediante eje por su centro transversal.

50.-

El plano que se acompaña muestra a título ilustrativo los dos casos de realización que se han descrito para el objeto motivo de la invención; pero éste es susceptible de admitir otras modificaciones siempre y cuando no se altere su esencialidad.

55.-

La fig. 1ª de dicho plano muestra en sección longitudinal al aparato constituido por dos palancas mientras que la figura 2ª y con igual sección muestra al que consta de una.

60.-

REIVINDICACIONES

1ª) "UN APARATO PARA COGER INSECTOS DE TODAS CLASES", caracterizado por que su forma es igual o análoga a la de una caja, estando provisto por su parte superior o por alguna de las laterales de una tapa o cierre y fijada o adaptada mediante el sistema que se estime conveniente.

70.-

2ª) El mismo aparato de la reivindicación anterior, caracterizado por tener una entrada de espacio re-

20599



75.-

ducido en la que se ha previsto la situación de una palanca balancin sustentada por su centro con un eje transversal y de manera que su parte anterior descanse sobre el fondo o piso de dicha entrada para que la posterior o final quede en situación más elevada.

80.-

3º) El mismo aparato de las reivindicaciones anteriores caracterizado porque puede tambien contar con una segunda palanca de iguales características que la anterior y situada en punto conveniente con el fin de que su parte anterior se inicie donde termina la parte final de la primera palanca.

85.-

4º) "UN APARATO PARA COGER INSECTOS DE TODAS CLASES".

Consta la presente memoria descriptiva de cuatro hojas foliadas y escritas a máquina por una sola de sus caras con un total de ochenta y ocho líneas con ésta.

Madrid 27 de Julio de 1949

ANTONIO ESCRIBA
P.P.

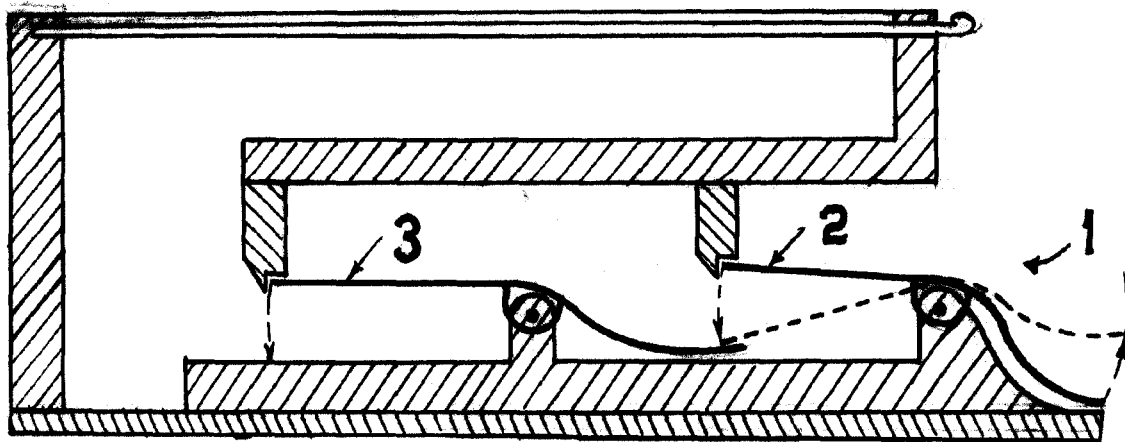


FIG. 1

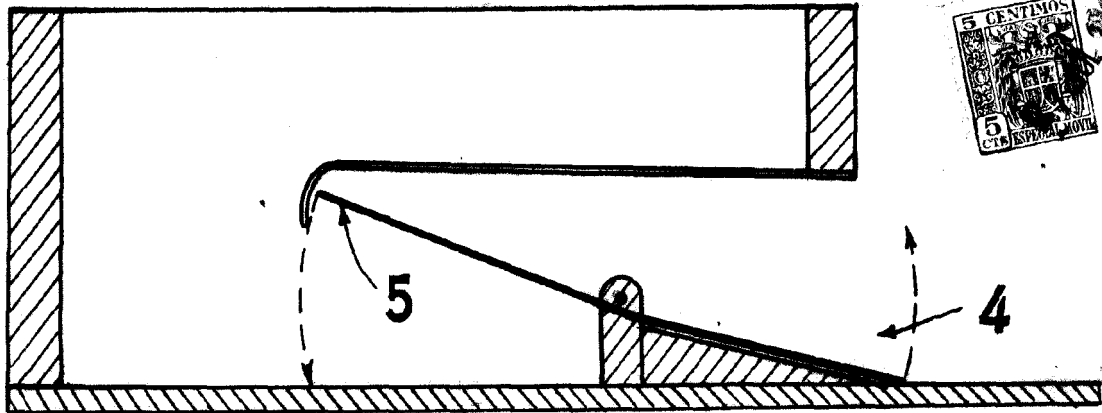


FIG. 2



MADRID 27 JULIO 1949

ALFONSO ESCRIBA

ESCALA VARIABLE