

20598



JUL. 1949

MEMORIA DESCRIPTIVA

Correspondiente a la solicitud de registro de un Modelo de Utilidad que, por veinte años, se solicita para España y sus Colonias, a favor de Don Benito LAIZ SOLOGUREN, de nacionalidad española, residente en Madrid, Avenida José Antonio número 54, -----

P O R

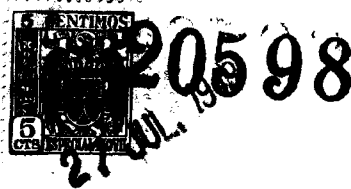
* COLMENA DE PATAS PLEGABLES *

Uno de los más graves problemas que se plantean en el traslado de las colmenas trashumantes, es el transporte de los banquillos de sustentación, por el gran espacio que ocupan, disminuyendo el número de colmenas a transportar.

5

Para evitarlo se ha intentado la colocación de las colmenas directamente sobre el terreno, pero ello presenta los graves inconvenientes del gran deterioro de la colmena y el de que la humedad penetra en la colmena, especialmente en los periodos de lluvia abundante, con el consiguiente perjuicio para su población.

10



La solución de estos problemas e inconvenientes, queda por completo lograda mediante adaptación del objeto de la presente Memoria, del que se representa un ejemplo de ejecución en la Figura adjunta.

15 Como puede apreciarse en la misma, consta esencialmente de cuatro patas (1) de forma de paralelepípedo oblicuo, cuya base superior (2) está redondeada para facilitar su movimiento las cuales se disponen en dos pares simétricos en el fondo de la colmena (3), dispuestas sobre un tornillo eje (4), sobre el
20 cual pueden girar, ya para quedar adaptadas al fondo, sin ocupar espacio para el transporte, ya formando un ángulo obtuso con el plano del fondo y sobresaliendo del mismo, es decir que el plano determinado por los cuatro puntos de apoyo es mayor, y, por consecuencia, la colmena queda más firme sobre el terreno
25 al disponer de una base de area mayor que la que constituye la suya propia.

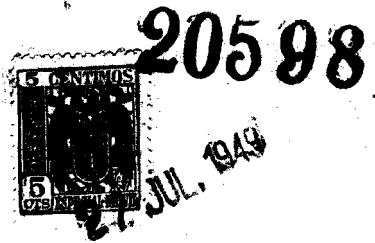
De este modo se eliminan los banquillos que no ocupan espacio en los transportes y se dá mayor solidez a la colmena instalada, que queda aislado del terreno y no se deteriora por la
30 humedad, ya que lo que está afecto a las patas carece de importancia por ser facilmente recambiables, sin que por otra parte encarezcan, como lo hacen los banquillos el coste de producción.

Para mantener fijas las patas en la posición de cierre, puede adaptarse a las mismas, si bien no es necesario, un sistema de pestillo o una chaveta que las mantenga en posición.
35

Naturalmente el ejemplo de ejecución descrito podrá variar en materia, dimensiones y forma, sin que ello suponga modificación de los principios básicos.

N O T A

40 EN RESUMEN: El presente Modelo de Utilidad que, por veinte años, se solicita para España y sus Colonias, ha de recaer



sobre las siguientes reivindicaciones:

45 1ª:- COLMENA DE PATAS PLEGABLES, que se caracteriza por
 adaptar al fondo de una colmena ordinaria, sujetas por un tornillo eje, dos pares simétricos de patas, de forma de paralele-
 pípedo oblicuo, con su base superior redondeada, para facilit-
 50 tar el movimiento de las mismas al girar sobre el eje y quedar
 adaptadas al fondo de la colmena sin ocupar espacio en el trans-
 porte, mientras que abiertas aumentan la estabilidad de la col-
 mena, por aumento de su base y la aíslan de la humedad del te-
 rreno evitando su deterioro y los perjuicios inherentes a su --
 población, y eliminando el empleo de banquillos, que aumenta los
 gastos de producción y transporte.

55 2ª:- COLMENA DE PATAS PLEGABLES, según reivindicación 1ª,
 caracterizada porque si se desea puede adaptarse a las patas -
 un dispositivo de pestillo o chaveta, que las fija en la posi-
 ción de cierre.

60 3ª:- Por último, se reivindica como objeto sobre el que
 hadde recaer el presente Modelo de Utilidad que, por veinte --
 años, se solicita para España y sus Colonias, -----

p o r

" COLMENA DE PATAS PLEGABLES "

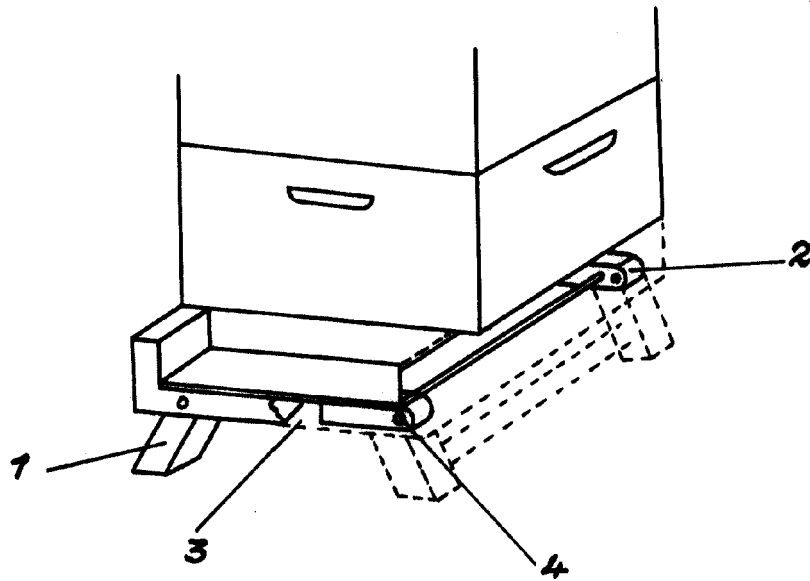
Todo conforme queda expresado en la presente Memoria des-
criptiva que consta de tres hojas escritas a máquina por una -
sola cara y plano que se acompaña.

Madrid, 27 de Julio de 1.949.

P. A.,

PEDRO FELTU MARA
P. P.

20598



ESCALA VARIABLE
MADRID.
P.A.

27 JUL. 1949

FEDICION DE MANA

Benito