

20597



JUL. 1949

MEMORIA DESCRIPTIVA

Correspondiente a la solicitud de registro de un Modelo de Utilidad que, por veinte años, se solicita para España y sus Colonias, a favor de Don Alberto FUENTES AMEZOLA, de nacionalidad española, residente en Madrid, Avenida de José Antonio número 27, -----

p o r

" CHASIS PERFECCIONADO PARA PLACAS RADIOGRAFICAS "

5 Los chasis para placas radiográficas actualmente conocidos son de complicado montaje y elevado coste de fabricación por requerir el empleo de máquinas costosas para el doblado de la chapa, en determinadas etapas del ciclo de fabricación, lo que dificulta en gran manera su producción en España.

10 Para solucionar tales dificultades se ha ideado el chasis objeto de la presente Memoria, que mediante el empleo de perfiles especiales, no solo resuelve la dificultad citada sino que permite la producción de chasis de mejor apariencia estética y de más fácil montaje.



27 JUL. 1949

Las Figs. 1ª y 2ª representan dos ejemplos de los perfiles que constituyen el marco, del chasis y la Fig. 3ª el perfil que actúa como junquillo para la sujeción de la placa fija; la Fig. 4ª es una perspectiva del chasis completo, en el que pueden apreciarse detalles de su construcción y, por último la Fig. 5ª muestra la colocación del junquillo y placa fija en el marco.

Los perfiles según las Figs. 1ª, 2ª y 3ª, son de fácil ejecución y producción en tira continua, que se corta según las distintas medidas de los chasis a realizar, por lo que su fabricación resulta muy fácil y económica.

Para formar el marco se cortan los perfiles, según las Figs. 1ª ó 2ª, en las longitudes convenientes y se sueldan perpendicularmente entre sí para formar el rectángulo necesario, efectuando en uno de los laterales de mayor longitud los cajeados (1-1'), para que las bisagras de la tapa puedan tener el giro de 180º que se requiere, y en los dos laterales menores se dan unos cortes (2-2') en la pestaña superior del perfil, de tal modo que los dos queden desviados sin enfrentarse más que una parte de su longitud, a fin de facilitar el paso de los extremos del muelle de presión (3) a los que sirve de alojamiento.

En el cuadro así formado se coloca la placa fija y se sujeta mediante el perfil-junquillo (Fig. 3ª), cuya rama superior actúa como muelle, merced a su disposición especial, sirviendo al mismo tiempo para sujeción de las partes de las bisagras de la tapa, en la cual va el tirador (4) que facilita el manejo de la misma.

Al utilizar para la formación del marco el perfil de la Fig. 1ª, se hace precisa la colocación de unos suplementos entre la placa fija y el perfil, pero no son necesarios cuando se emplea el perfil de la Fig. 2ª, por tener, para sustituir dichos suplementos, el entrante en escuadra (5).



7 JUL. 1949

45 Cuando por rotura de la placa fija (6) se precisa sustituirla, los perfiles-junquillos (Fig. 3ª) salen por sí solos al desprenderse los pedazos de aquella, pero en caso de que se desee la sustitución, sin rotura de la placa, pueden extraerse los junquillos por tracción, introduciendo una punta en orificios practicados al efecto en la cara vertical del junquillo.

50 Como puede apreciarse el chasis descrito es de fácil y económica fabricación y presenta un aspecto uniforme en toda su extensión, que mejora el aspecto usual, no requiriendo para el cambio de la placa fija complicados desmontajes del conjunto y quedando sujeta firmemente en su lugar.

55 El ejemplo de ejecución descrito y representado en las figuras, podrá experimentar variaciones secundarias de detalle, figura, materia y dimensiones, sin que ello implique pérdida de sus características esenciales.

N O T A

60 EN RESUMEN: El presente Modelo de Utilidad que, por veinte años, se solicita para España y sus Colonias, ha de recaer sobre las siguientes reivindicaciones:

65 1ª:- CHASIS PERFECCIONADO PARA PLACAS RADIOGRAFICAS, que se caracteriza por estar constituido por tiras de perfil especial, soldadas entre sí en ángulo recto, entre cuyas ramas está colocada la placa fija y las patillas de las bisagras de la tapa, fijadas mediante otro perfil que colocado en sentido inverso actúa como junquillo de sujeción.

70 2ª:- CHASIS PERFECCIONADO PARA PLACAS RADIOGRAFICAS, según reivindicación 1ª, caracterizado porque el perfil que forma el marco puede tener la forma de un triple diedro de caras perpendiculares o bien sustituir el diedro inferior por un entrante, asimismo angular, que sustituye el suplemento que sirve de tope a los desplazamientos laterales de la placa fija.



27 JUL. 1948

75 3ª:- CHASIS PERFECCIONADO PARA PLACAS RADIOGRAFICAS, se-
gún reivindicaciones anteriores, caracterizado porque el perfil
empleado como junquillo de sujeción está formado por un doble -
diedro recto, cuya rama superior presenta una ligera curvatura
en su parte media, para su enganche en la rama vertical superior
del perfil del marco, y disponer de algunos orificios para faci-
80 litar su extracción en caso necesario.

85 4ª:- CHASIS PERFECCIONADO PARA PLACAS RADIOGRAFICAS, se-
gún reivindicaciones anteriores, caracterizado porque una de las
bases mayores, del rectángulo que forma el chasis, tiene en su -
perfil un par de cajeados para el libre giro de 180° de las bise-
gras de la tapa.

90 5ª:- CHASIS PERFECCIONADO PARA PLACAS RADIOGRAFICAS, se-
gún reivindicaciones anteriores, caracterizado porque en los la-
dos menores del marco, las pestaña o cara superior vertical del
perfil correspondiente, tienen practicados unos cortes para alo-
jamiento de los extremos del muelle de cierre, de tal modo dis-
puestos que el perfil no se deforma externamente y las dos ramas
se enfrentan en sólo parte de su longitud, quedando desplazadas
una respecto a otra, a fin de permitir el giro de los extremos
del citado muelle.

95 6ª:- Por último, se reivindica como objeto sobre el que
ha de recaer el presente Modelo de Utilidad que, por veinte años,
se solicita para España y sus Colonias, -----

p o r

" CHASIS PERFECCIONADO PARA PLACAS RADIOGRAFICAS "

Todo conforme queda expresado en la presente Memoria des-
criptiva que consta de cuatro hojas escritas a máquina por una -
sola cara y planos que se acompañan.

Madrid, 27 de Julio de 1.949.

P. A.
PEDRO FELIU MANA
P. P.

FIG. 45

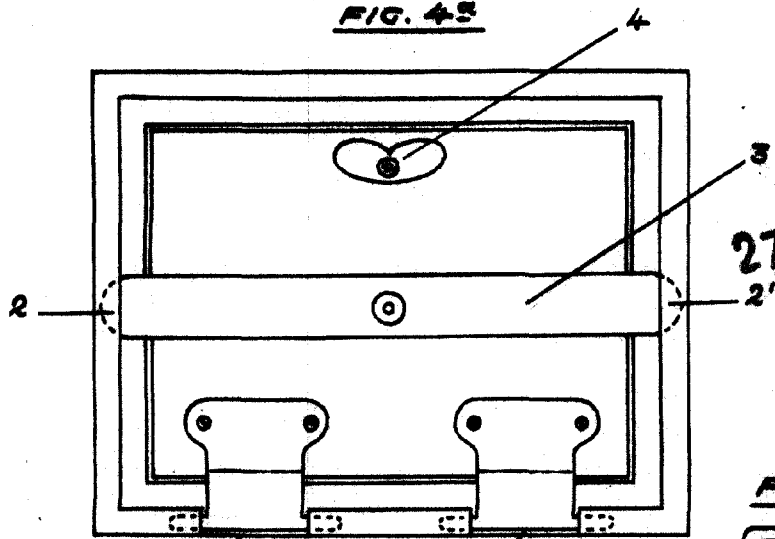


FIG. 25

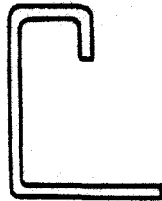


FIG. 25

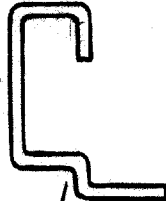


FIG. 32



5

FIG. 52

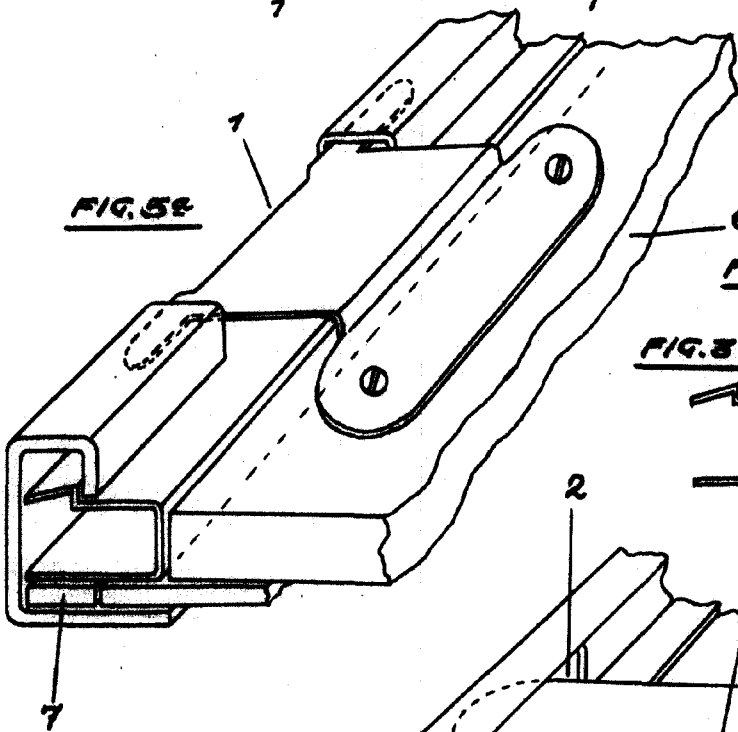
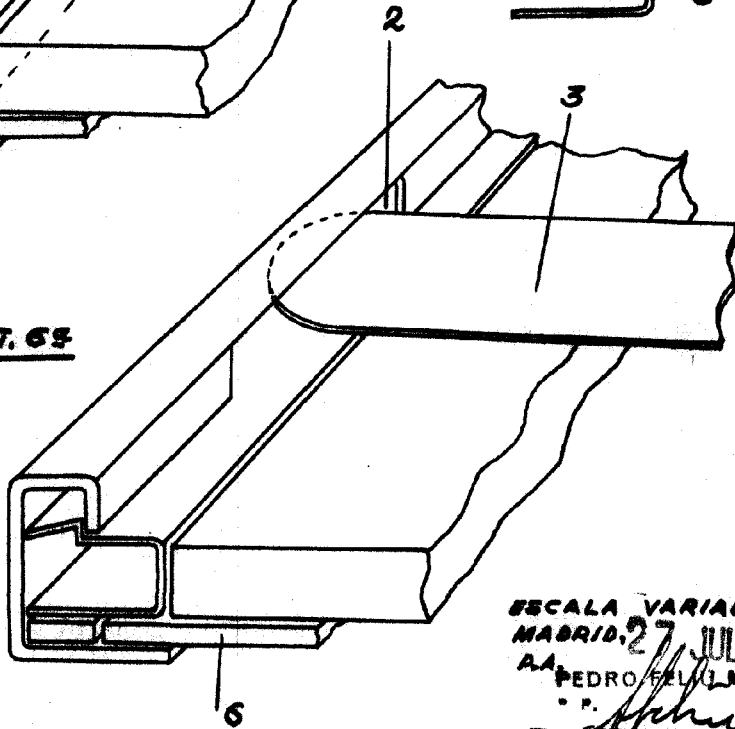


FIG. 62



ESCALA VARIABLE
 MADRID, 27 JUL, 1949
 AA PEDRO FELIPE MARRA
 P.