

20579



20579

MODELO DE UTILIDAD

por 20 años

por "UN GRIFO PERFECCIONADO", a favor de D. Carlos Martí Lloret, de nacionalidad española, domiciliado en Hospitalet de Llobregat, Santa Eulalia, 202.

=====

MEMORIA DESCRIPTIVA

El recurrente ha ideado y puesto en ejecución práctica un grifo perfeccionado que por ser nuevo y de su propia invención solicita que se le garantice en su propiedad y exclusiva explotación mediante la

5. concesión del Modelo de utilidad a que se refiere la presente memoria descriptiva.

En los dibujos adjuntos, se representa a título de ejemplo una sección recta y el despiece del

grifo ideado, para mostrar las características esenciales que lo van a distinguir.

10. Lo esencial en el nuevo grifo es que el vástago -1- con su válvula inferior -2- queda formado por una sola pieza, cuya zona roscada -3- al roscarse y desenroscarse en la caja cierra y abre la válvula. La junta -5- del prensa estopas superior -6- se asienta en el borde -4- lo que asegurará el cierre estanco de este último.

15. Gracias a estas soluciones no es necesaria la provisión de arandelas, topes y otros recursos similares que precisaban antes para asegurar la hermeticidad de las juntas del vástago.

20. Todo cuanto no afecte, altere, cambie o modifique la esencia del grifo ideado será variable a los efectos legales del Modelo que se solicita.

N O T A.

25. Se reivindica como objeto de este registro por Modelo de utilidad:

1.- Un grifo perfeccionado, caracterizado por el hecho de que el vástago de su válvula de cierre queda formado de una sola pieza con una amplia zona roscada para condicionar su apertura y cierre, que inferiormente sirve de tope de empuje al disco elástico de la válvula y que superiormente atraviesa la junta del prensa estopas cuya hermeticidad se asegura por la presión de una tuerca sobre el anillo elástico y la de este en el relieve inferior de la caja.

30. Sean cuales fueren las circunstancias que concurren con la esencialidad del Modelo de utilidad definido en la anterior reivindicación, cual objeto es:

35. 2.- "UN GRIFO PERFECCIONADO".

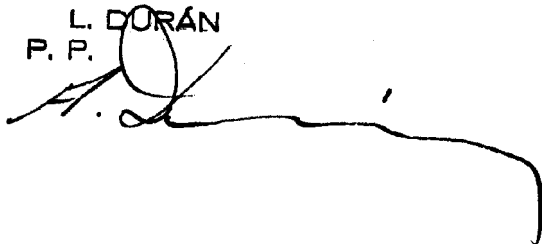


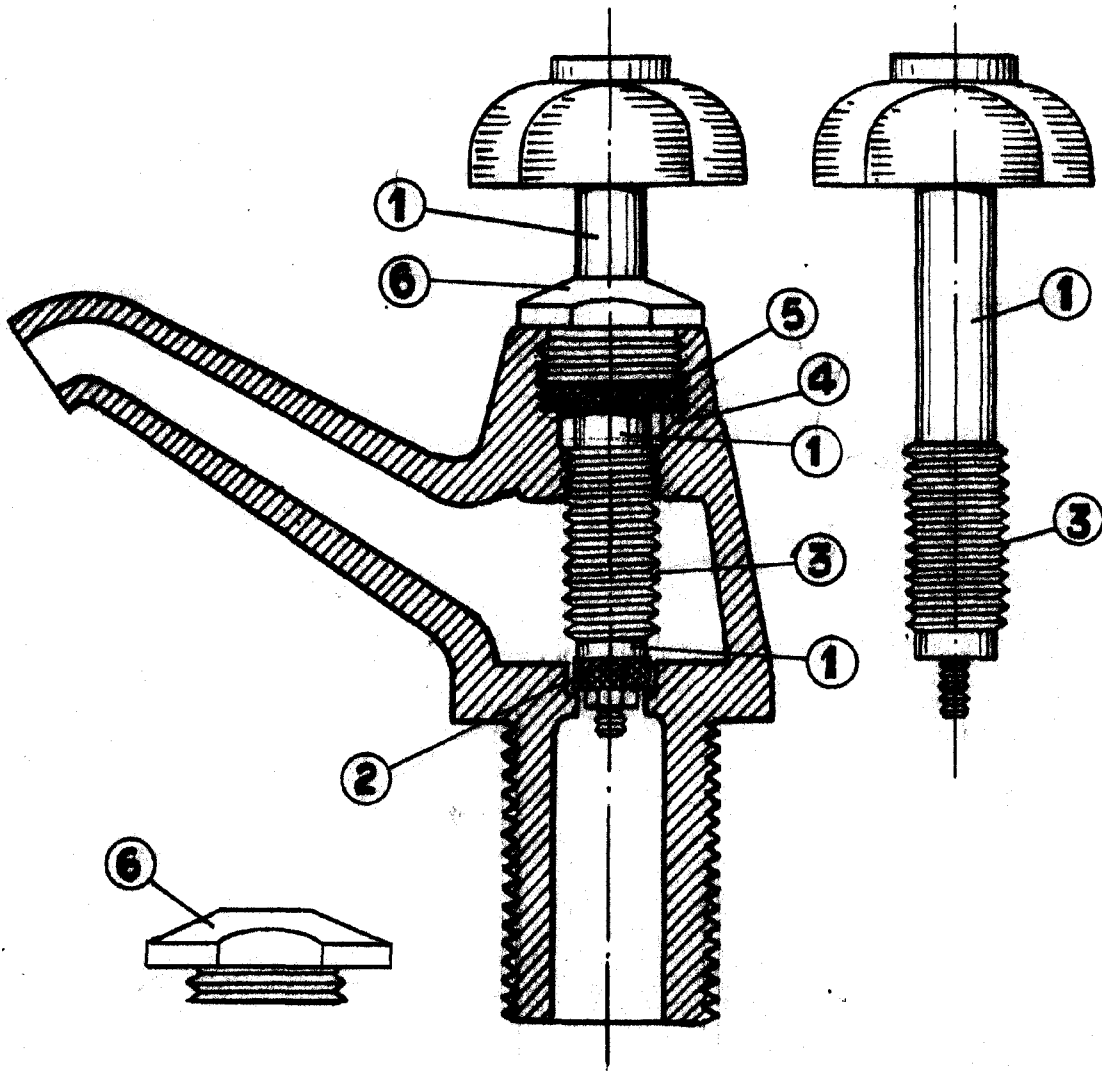
40. Consta la presente memoria de tres hojas foliadas, mecanografiadas por una sola cara y del dibujo unido a la misma.

Barcelona trece de julio de mil novecientos cuarenta y nueve.

P. A. de D, Carlos Martí Llorca,

L. DURÁN
P. P.





Barcelona 13 julio de 1949.

p.a.

L. DURAN
P. P.



ESCALA VARIABLE