

20570



20570

MODELO DE UTILIDAD

por 20 años

por "UN RELOJ UNIVERSAL" a favor de D. Armando Enseñat Roig, de nacionalidad española, domiciliado en Barcelona, Rosal, 109 bajos.

=====

MEMORIA DESCRIPTIVA

5. El recurrente ha ideado y puesto en ejecución práctica un reloj universal, que aparte de su novedad técnica admite un tan amplio margen de aplicaciones decorativas y suntuarias que revolucionará el concepto del reloj casero hasta hoy admitido.

Siendo este reloj nuevo y de su propia invención, el recurrente solicita que se le garantice en su propiedad y exclusiva explotación mediante la concesión a

que se refiere la presente memoria descriptiva.

10. En términos genéricos prescindiendo de las circunstancias accesorias la esencia del nuevo reloj consiste en que la maquinaria de accionamiento del mismo, ya sea por cuerda, pesas, o electroimanes, actúa sobre un eje vertical que sostiene ensartado a un globo terráqueo, sirviéndole de eje de giro: alrededor de la línea del Ecuador de este globo terráqueo se sitúa y sostiene fijo un anillo dividido en veinticuatro partes iguales que numeradas indicarán las horas del día, y que subdivididas cada una en cuatro partes y estas en tres y luego en quince representarán los cuartos de hora, los minutos y si se desea cada uno de estos podrá subdividirse en sesenta segundos, pudiendo adaptar lentes y nonius móviles para afinar la lectura que se realizará por la coincidencia del meridiano correspondiente a la ciudad o región de la cual se desea saber en un momento determinado la hora exacta.

25. Para facilitar la puesta en hora bastará hacer deslizar suavemente la esfera terráquea sobre su apoyo o sea sobre su arandela de sostén solidaria con el eje de giro, hasta situarla en forma que el meridiano de la ciudad donde se habite coincida con la hora oficial de este mismo lugar.

30. Los dibujos que a título de ejemplo se adjuntan a esta memoria permitirán dar una idea muy exacta de una de las muchas soluciones posibles del nuevo reloj.

35. De un modo esquemático, prescindiendo de detalles ornamentales perfectamente variables en cada caso particular, el reloj puede verse representado en estos dibujos.

40. Conforme puede verse consistirá en un mecanismo de relojería -1- de cualquier orden y características,



el cual atacará por el engranaje -2-3- al eje vertical -4-. La rotación de engrane -2-3- será tal que -4- dará una vuelta completa cada veinticuatro horas. Una arandela -5- solidaria con -4- servirá de apoyo a la esfera terráquea -6-. Que por lo demás será loco, o sea que solo girará por su adherencia con -5- derivada de su peso propio. Unos soportes -7- sostendrán con caracter fijo al anillo ecuatorial -8- dividido en horas, minutos y segundos. En esta forma, para la puesta en hora de la esfera bastará levantarla ligeramente por el botón -10- haciéndola deslizar sobre la arandela -5-.

Para facilitar la lectura de la hora correspondiente a cualquier punto de la tierra, puede preverse un meridiano móvil -11- montado loco sobre el eje -4- apoyado sobre cada polo del globo que al mismo tiempo servirá de soporte a una lente -12- con o sin nonius -13- para mayor exactitud.

El pedestal general -9-, el tamaño y ornamentación del conjunto serán perfectamente variables a los efectos legales del Modelo que se solicita; así como también serán variables cuantos detalles no afecten, alteren, cambien o modifiquen la esencia del reloj descrito.

N O T A.

Se reivindica como objeto de este registro por Modelo de utilidad:

1.- Un reloj universal, caracterizado por el hecho de que conste de un mecanismo de relojería de cualquier orden, ya sea por fleje elástico, pesas o electroimanes, con el cual se hace girar y dar una sola vuelta completa cada veinticuatro horas a un eje vertical, sobre el cual se ensarta una esfera terráquea que por su peso propio se apoyará sobre una arandela solidaria con aquel eje; un anillo fijo, debidamente apoyado en el pedes-



20570

75. tal general circundará al círculo ecuatorial de la esfera y debidamente dividido en partes iguales señalará la hora y minutos correspondientes a cualquier lugar de la tierra por la coincidencia del correspondiente meridiano del lugar deseado con la indicación del anillo graduado y fijo.

80. 2.- El propio reloj de la reivindicación anterior, caracterizado por el hecho de que para facilitar la lectura de la hora correspondiente a cualquier lugar de la tierra, se prevea un meridiano móvil montado loco sobre el eje de giro, con apoyo en cada polo; el cual puede servir de soporte a una lente de aumento combinada o no con un nonius para asegurar una mayor exactitud.

85. Sean cuales fueren las circunstancias que concurren con la esencialidad del Modelo de utilidad definido en las anteriores reivindicaciones, cual objeto es:

90. 3.- "UN RELOJ UNIVERSAL".

Consta la presente memoria de cuatro hojas foliadas, mecanografiadas por una sola cara y del dibujo unido a la misma.

95. Barcelona seis de julio de mil novecientos cuarenta y nueve.

P.A. de D. Armando Enseñat Roig,

L. DURAN
P. P.



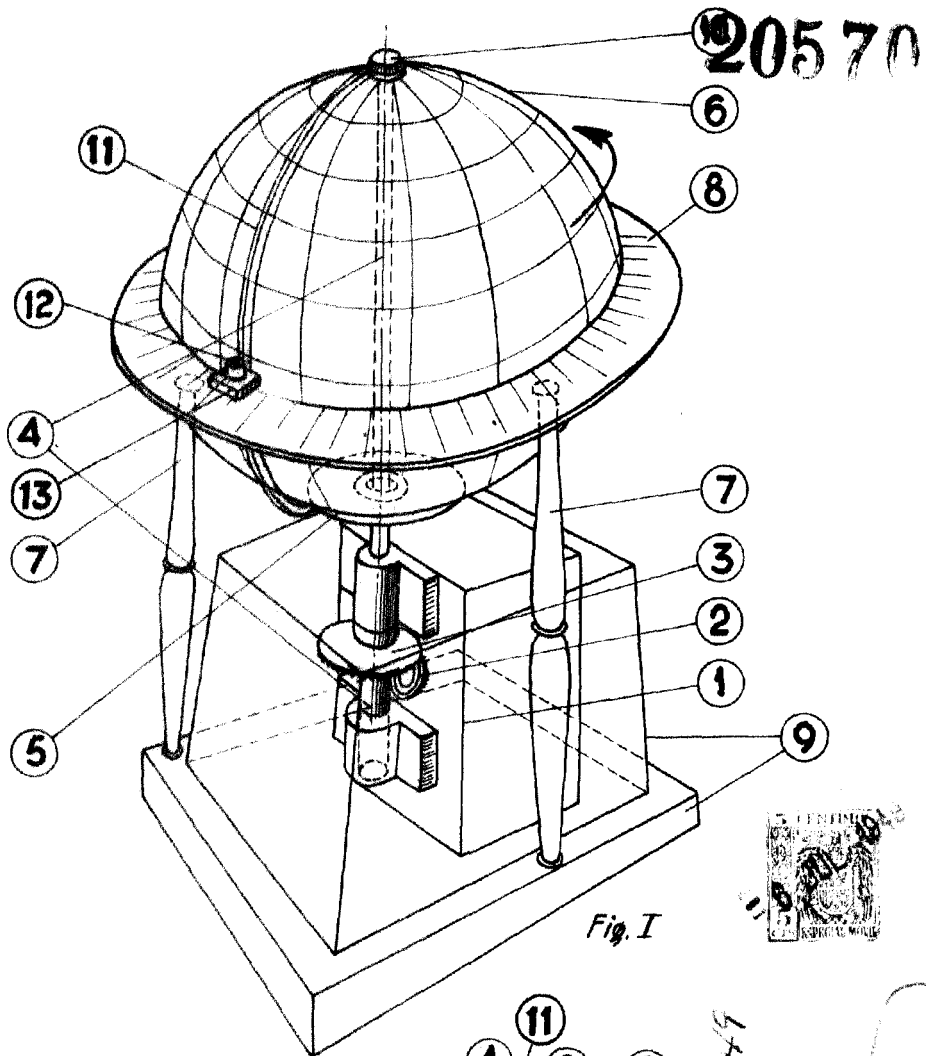
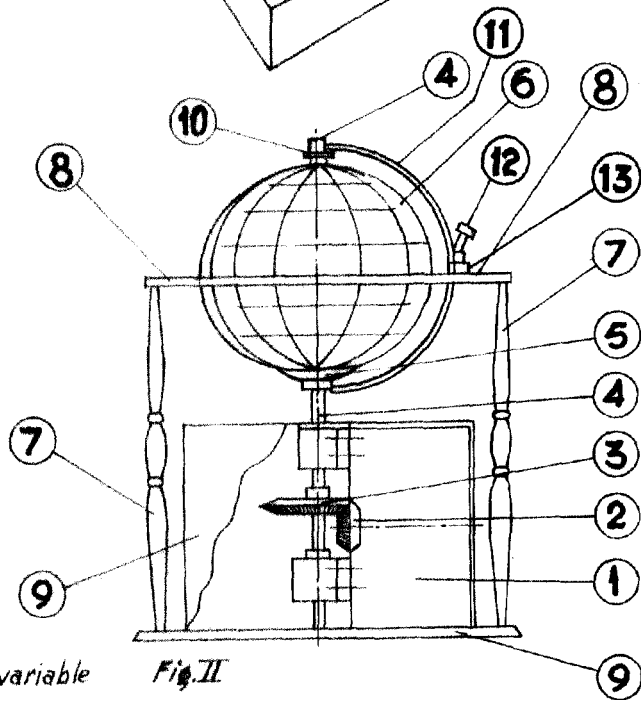


Fig. I



Escala variable Fig. II

Barcelona 6 de Mayo 1949
 DURAN

