



20566

20566

MODELO DE UTILIDAD

por 20 años

por "UN ENVASE PLEGABLE, ESPECIAL PARA CINTURONES Y CINTAS EN GENERAL", a favor de D. Enrique Lluch Casas, de nacionalidad española, domiciliado en Barcelona, Princesa, 6.

=====

MEMORIA DESCRIPTIVA

5. El recurrente ha ideado y puesto en ejecución práctica un envase plegable propio para cinturones de señora y caballero, y para cintas de cualquier fibra textil en general, que por ser nuevo solicita que se le garantice en su propiedad y exclusiva explotación mediante la concesión del Modelo de utilidad a que se refiere la presente memoria descriptiva.

Prescindiendo de las cuestiones extrínsecas siempre variables de tamaño, forma geométrica y de material,

10. el envase en cuestión se caracteriza fundamentalmente por quedar resuelto por un anillo cerrado de material transparente y flexible, con rebordes o con unos ribetes en relieve por su cara interna y por una pieza de cartón o material similar cortada según dos paletillas de igual forma y superficie colocadas simétricamente y unidas entre sí por una franja intermedia de material.
15. A cada lado de la unión de esta franja con cada una de las paletillas, estas últimas presentan en su perímetro unos entrantes o escotes que al quedar montada la caja o sea al formar con las paletillas las bases de esta caja, se constituirán unas aberturas o lumbreras para revisar las existencias remanentes de género dentro de la caja.
- 20.

25. Un orificio central previsto en una de las paletillas facilitará la apertura del envase.

Para mayor claridad se ilustra, a título de ejemplo, esta memoria con los dibujos adjuntos.

30. En dichos dibujos se representa en la figura I, una caja envase de esta modalidad completa y vista por encima; en la figura II, el mismo envase en sección vertical; en la III, se da una perspectiva del aro transparente, y en la IV, se detallan las bases opacas cortadas y desplegadas.

35. En estas figuras, -1- es el aro transparente, -2- y -3- las bases simétricas unidas entre sí por la franja -4-, con las lumbreras -5- y el orificio -6- para levantar la tapa. Se pueden aprovechar estas tapas para imprimir sobre ellas las marcas, precios y leyendas e indicaciones -7- que relacionadas con el género contenido, se estimen más oportunas.
- 40.



Todo cuanto no afecte, altere, cambie o modifique la esencia del envase descrito, será variable a los efectos legales del Modelo que se solicita.

N O T A.

45. Se reivindica como objeto de este registro por Modelo de utilidad:
- 1.- Un envase plegable, especial para cinturones y cintas en general, caracterizado por el hecho de que prescindiendo de su forma, tamaño y material, constará de un
50. aro o anillo cerrado, de material flexible y transparente, de ancho uniforme, con unos rebordes o relieves en cada uno de sus bordes y por su cara interna, y de dos tapas iguales de material rígido y opaco, unidas entre sí simétricamente por una franja de ancho variable y longitud
55. igual a la distancia comprendida entre aquellos dos rebordes de retención del aro.
- 2.- El propio envase de la reivindicación anterior, caracterizado por el hecho de que las tapas allí indicadas presenten unas escotaduras por uno o los dos lados de su
60. unión con la franja intermedia de enlace, que una vez montado el envase, servirán de lumbreras para revisar el contenido del envase y retirarlo oportunamente sin desarmarlo.
- 3.- El propio envase de las reivindicaciones anteriores,
65. caracterizado por el hecho de que una o las dos tapas presenten un orificio central para facilitar la maniobra de abrir una de las tapas.
- 4.- El propio envase de las reivindicaciones anteriores, caracterizado por el hecho de que se localicen en las tapas opacas las indicaciones, marcas, precios y leyendas que se estimen oportunas, relativas al contenido en el
70. envase.
- Sean cuales fueren las circunstancias que concurren con la esencialidad del Modelo de utilidad definido en las anteriores reivindicaciones, cual objeto es:
75. 5.- "UN ENVASE PLEGABLE, ESPECIAL PARA CINTURONES Y CIN-



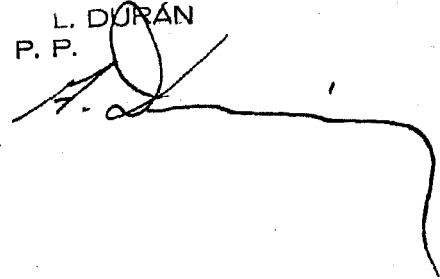
27

TAS EN GENERAL".

Consta la presente memoria de cuatro hojas foliadas, mecanografiadas por una sola cara y del dibujo unido a la misma.

Barcelona veintisiete de junio de mil novecientos cuarenta y nueve.

P.A. de D. Enrique Lluch Casas,
L. DURÁN
P. P.



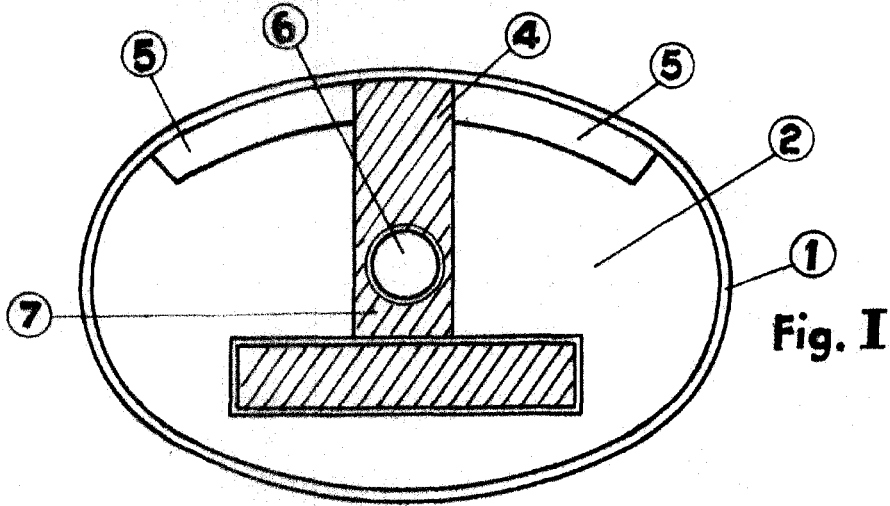


Fig. I

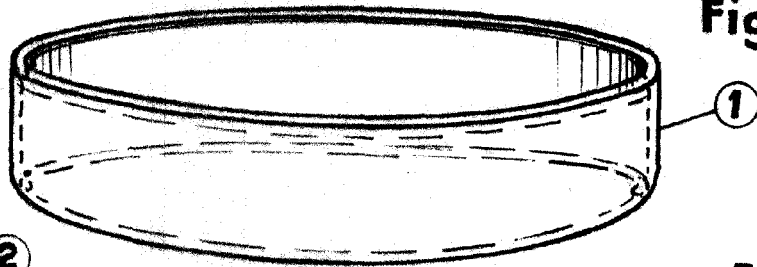


Fig. III

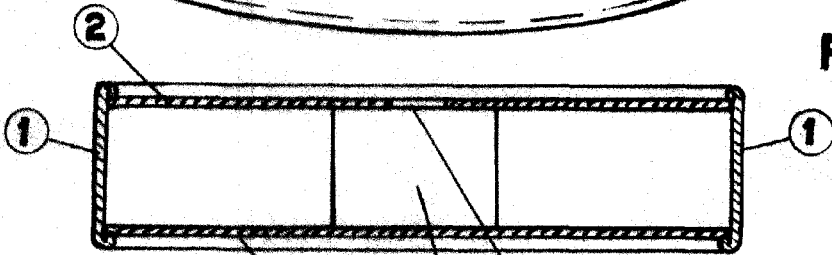


Fig. II

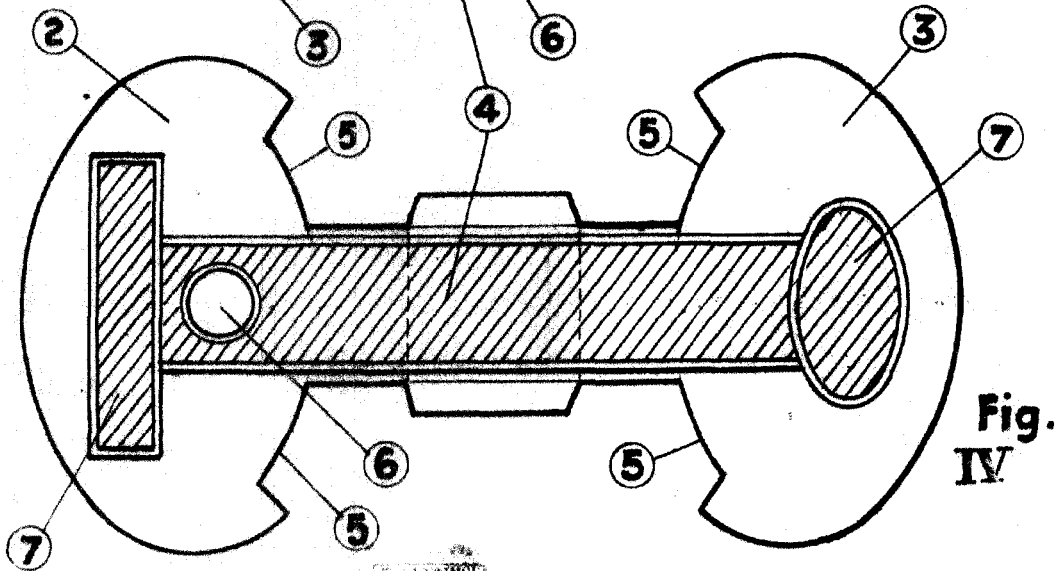


Fig. IV

ESCALA VARIABLE



Barcelona 27 junio de 1949.

p.s. L. DURÁN

P. P. [Signature]