



20565

20565

MODELO DE UTILIDAD

por 20 años

por "UNA DUCHA PERFECCIONADA A CHORRO Y LLUVIA", a favor de D. Carlos Martí Lloret, de nacionalidad española, domiciliado en Hospitalet de Llobregat (Barcelona), Santa Eulalia, 202.

MEMORIA DESCRIPTIVA

5. En Francia ha sido dada a conocer recientemente una ducha perfeccionada a chorro y lluvia que presenta ventajas sobre las similares ya conocidas, pues elimina el percance tan frecuente en estas últimas de que la bola de obturación, cuando cubre el tubo de salida del chorro, quede adherida sobre su asiento por la propia presión del agua costando un esfuerzo o un golpeteo enérgico y sostenido para separarla. Asimismo, se evita en la nueva ducha la inseguridad para hacer pasar la bola de la posición li-

10. bre a la de cierre.

Siendo esta ducha desconocida en España y proponiéndose el recurrente fabricarla en nuestro país, solicita, de acuerdo con la legislación española que se le garantice en su propiedad y explotación exclusiva, mediante la concesión del Modelo de utilidad a que se refiere la presente memoria descriptiva.

Para mayor claridad se ilustra esta memoria con los dibujos adjuntos. Dichos dibujos tienen un carácter de ejemplo.

20. En ellos puede verse que la esencialidad de la nueva ducha consiste en que la obturación del tubo -1- de salida del chorro se resuelve a base de un obturador plano rozante -2-, giratorio alrededor de un eje -3- paralelo al del tubo, fijo en la base -4- de la tulipa -5- de la ducha; solidario con una palanca -6- accionable desde el exterior. La forma exterior del extremo -7- de esta palanca es tal que se adapta a la yema del dedo con lo que su manejo es cómodo y suave.

25. Todo cuanto no afecte, altere, cambie o modifique la esencia de la ducha ideada, será variable a los efectos legales del Modelo que se solicita.

N O T A.

Se reivindica como objeto de este registro por Modelo de utilidad:

35. 1.- Una ducha perfeccionada a chorro y lluvia, caracterizada por el hecho de que el obturador del tubo que da salida al chorro está resuelto a base de un plano rígido rozante con el borde de este tubo, giratorio alrededor de un eje paralelo al del tubo, perpendicular al plano determinado por el mismo borde a cerrar del tubo, fijo excéntricamente en un punto de la tulipa de la ducha; siendo solidario tal plano rozante con una palanca de accionamiento.



to que sobresale fuera de la tulipa.

45. 2.- La propia ducha de la reivindicación anterior, caracterizada por el hecho de que la parte externa de la palanca de accionamiento presente su superficie doblada y curvada en forma tal que permita adaptar sobre ella la yema del dedo, para facilitar y suavizar su manejo.

50. Sean cuales fueren las circunstancias que concurren con la esencialidad del Modelo de utilidad definido en las anteriores reivindicaciones, cual objeto es:

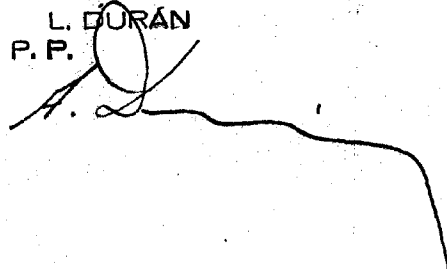
3.- "UNA DUCHA PERFECCIONADA A CHORRO Y LLUVIA".

55. Consta la presente memoria de tres hojas foliadas, mecanografiadas por una sola cara y del dibujo unido a la misma.

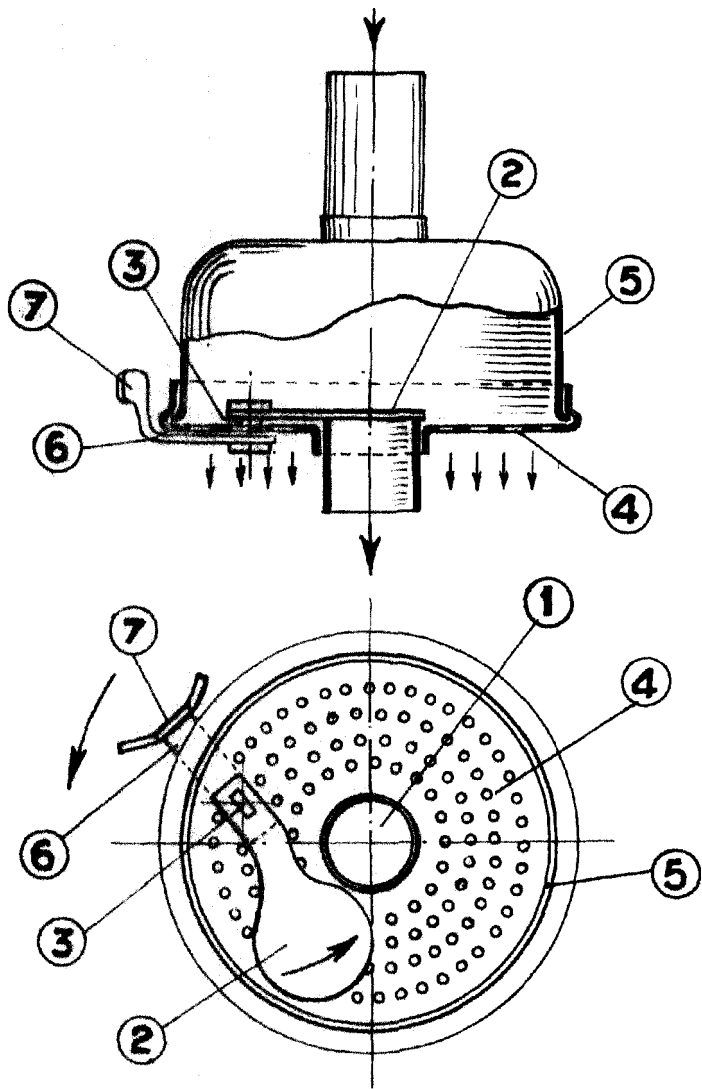
Barcelona primero de julio de mil novecientos cuarenta y nueve.

P.A. de D. Carlos Martí Llorc,

L. DURÁN
P. P.



20565



proyecto 1 julio de 1949.

...

L. DURÁN
P. P.



ESCALA VARIABLE