



20560

M O D E L O
D E
U T I L I D A D

a favor de Don FRANCISCO JORDANA GARCÍA y Don FRANCISCO POCH GABRIEL, ambos de nacionalidad española y residentes en Barcelona, calle Trafalgar, 39, pral. y calle Trafalgar, 66, respectivamente, por "SOPORTE PARA PELÍCULAS DE PROYECCIÓN".

- . -

MEMORIA DESCRIPTIVA

La presente invención se refiere a un soporte para películas de proyección, que reúne una serie de cualidades, por lo que a sencillez, bajo precio de coste y facilidad de manejo se refiere, que le hacen insustituible en todas sus aplicaciones.

5.

Hasta el presente las películas de proyección se vienen disponiendo en la cámara o linterna de proyección dentro de unos soportes o marcos rígidos que las protegen del calor de la lámpara y contacto con el exterior, pero todos estos soportes presentan el grave

10.

20560 • 6 JUL 1967



inconveniente de ser utilizables sólo una vez, ya que después de cerrados no pueden abrirse nuevamente sin riesgo de roturas o deterioros, por lo que cada película debe disponer de un soporte, que no puede ser utilizado de nuevo una vez abierto.

5.

Con el soporte objeto de la invención se eliminan por completo los aludidos inconvenientes, lográndose una perfecta e indefinida conservación de las películas de proyección, estén éstas impresionadas sobre película o cristal, con la ventaja de que la disposición de este soporte permite un eventual recambio de la película a proyectar.

10.

Consiste esencialmente el soporte objeto de la invención en dos placas sensiblemente rectangulares, de plancha metálica u otro material adecuado, suficientemente resistente, una de las cuales, provista de un hueco o refundido de las dimensiones de la película que se ha de proyectar, la cual queda visible al exterior por una ventanilla de dimensiones adecuadas, encaja por sus bordes planos en unas entallas formadas por doblado de tres de los lados de la otra placa, yendo provista ésta de una ventanilla de idénticas dimensiones que las de la placa anterior, a través de cuya ventanilla queda visible asimismo la película, la cual se dispone en el hueco descrito entre dos placas de vidrio que la aíslan del exterior.

15.

20.

25.

Para la mejor comprensión de la presente memoria descriptiva se acompaña un dibujo en el que, tan sólo a



título de ejemplo, se representa un caso práctico de realización de un soporte de las características indicadas.

5. En dicho dibujo, la figura 1 es una vista en perspectiva de un soporte de las características indicadas, parcialmente abierto; y la figura 2, una sección del mismo, en posición de uso.

10. La placa -1-, de plancha metálica o similar, de suficiente resistencia, presenta un hueco o refundido -2- con una ventanilla -3- para permitir la visión de la película -4- (figura 2) que se dispone en su interior entre dos placas de cristal -5-.

15. Esta placa -1- puede deslizarse por sus zonas extremas planas -6- por el interior de unas regatas formadas por doblado de tres lados de la otra placa -7- de idéntica constitución que la anterior y provista asimismo de una ventanilla -8- para permitir la visión de la película -4- a su través.

20. Se comprende que en el caso de tratarse de placas de proyección impresionadas sobre cristal bastará disponer éstas en el hueco -2- del marco -1-.

25. De lo expuesto se deduce claramente la utilización del soporte descrito, la cual en líneas generales es la siguiente: Una vez introducida la película -4- entre las placas de cristal -5- en el interior del hueco -2- de la placa -1-, se introduce la misma en las regatas formadas en los bordes de la placa -7-, quedando retenida por éstas, y siendo visible la película o placa



a proyectar a través de las ventanillas -3- y -8- de que van dotadas ambas placas. Dispuesto el soporte en una cámara o linterna de proyección, el haz luminoso pasará a través de las ventanillas y proyectará la fotografía o diseño de que sea portadora la película. Si se desea retirar la película bastará hacer deslizar la placa -1- por las regatas de la -7- en sentido inverso al de entrada y retirar la película del hueco -2- de aquella placa -1-.

- 5.
10. Es innegable la utilidad del soporte de la invención, pues con él se logra una protección eficaz e indefinida de las películas o placas de proyección. Además, el hecho de poder cambiar a voluntad la película del interior del soporte, constituye de por sí una novedad, ya que hace innecesario el tener de disponer de un soporte para cada película o placa a proyectar.

- 15.
20. Serán independientes del objeto del presente modelo de utilidad los materiales, formas y dimensiones, tanto absolutas como relativas del soporte descrito, siempre que las variaciones que se introduzcan no afecten a la esencialidad de la invención.

- . -

N O T A

Se reivindica como objeto del presente modelo de utilidad:-

20560

6 Jul



1. Soporte para películas de proyección, que consiste esencialmente en dos placas de plancha metálica o similar de suficiente resistencia, una de las cuales encaja en unas regatas formadas por doblado de tres de los lados de la otra, yendo provista la primera de un hueco o refundido en donde se dispone, entre dos láminas de cristal, la película a proyectar, la cual queda visible a través de una ventanilla de dimensiones apropiadas, formada en dicho hueco, coincidente con otra ventanilla análoga de que va provista la placa contigua.
- 5.
- 10.

2. Soporte para películas de proyección.

La presente memoria consta de cinco hojas foliadas, escritas por una sola cara.

Barcelona, a 6 de julio de 1949.

Francisco JORDANA GARCÍA
Francisco POCH GABRIEL

p.a.

205 80



1248

Fig. 2

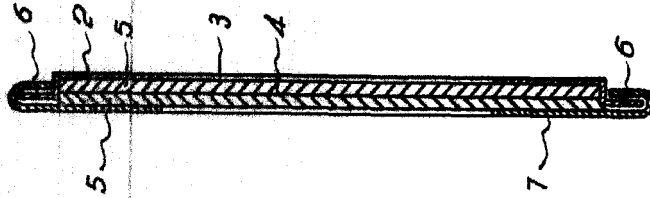
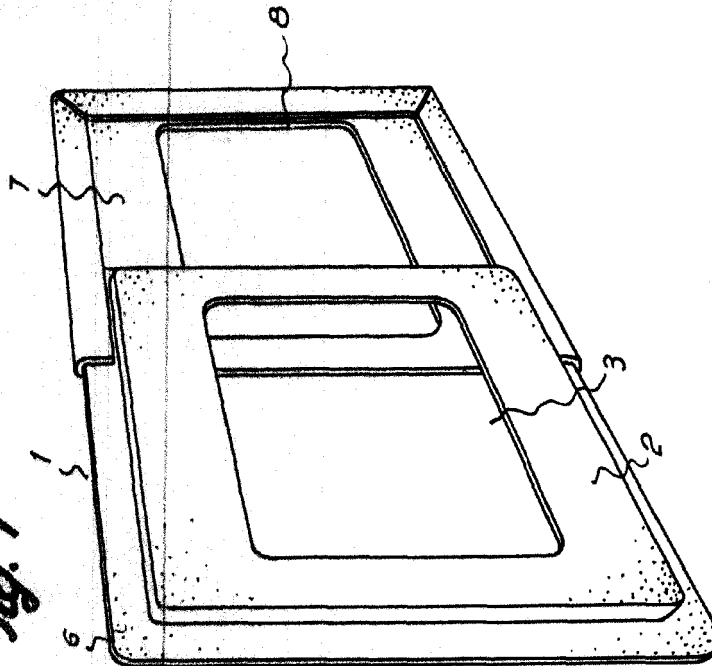


Fig. 1



Barcelona, 6 Julio 1949
300 Jordana Garcia
750 Doch Gabriel
P.A.