

22



MEMORIA DESCRIPTIVA

MODELO DE UTILIDAD.

PAIS: ESPAÑA.

DURACION: 20 AÑOS.

OBJETO: "UN UTENSILIO MULTIPLE PARA SERVICIO
"DOMESTICO".

A nombre de : DON FELIPE ARANCETA ALBERDI.

Residente en: EIBAR (Guipúzcoa).

Nacionalidad: ESPAÑOLA.



Tiene por objeto este Modelo de Utilidad la protección en España, Protectorado y Colonias, de un utensilio para servicio doméstico, que consta de lo siguiente:

Un armazón o cuerpo formado por un fleje doblado (1) entre cuyas paredes lleva fijadas por remaches la pieza doble, que consiste en un abrelatas (2) y del destaponador de cascotes de botellas (3). En el otro extremo y en el espacio interior que forma el fleje doblado y haciendo eje en los taladros que lleva el mismo, la pieza giratoria (4) agujereadora de botes, la cual queda resguardada en el intermedio de las paredes del fleje una vez que haya sido utilizada, lo mismo que el sacacorchos (5) que es plegable al interior de dicho armazón. Lleva también una chapa curvada (6) que sirve de apoyo al dedo pulgar y que se adapta perfectamente al mismo, al hacer uso de cualquiera de las cuatro herramientas de que está formado el utensilio.

REIVINDICACIONES

1ª.- Un utensilio múltiple para servicio doméstico, caracterizado por un armazón o cuerpo formado de un fleje doblado entre cuyas paredes se sitúan los útiles.

2ª.- Un utensilio múltiple para servicio doméstico, caracterizado por una pieza fijada con remaches y que es por un lado abrelatas y por el otro destaponador de cascotes de botellas.

3ª.- Un utensilio múltiple para servicio doméstico, caracterizado por ir provisto de un sacacorchos plegable al interior del cuerpo.



4^a.- Un utensilio múltiple para servicio doméstico, caracterizado por estar formado de un agujereador de botes de conservas, que queda resguardado en el armazón una vez que se haya hecho uso de él.

5^a.- Un utensilio múltiple para servicio doméstico, caracterizado por llevar una chapa curvada que sirve de apoyo al dedo pulgar y que se adapta al mismo al hacer empleo de cualquiera de los cuatro útiles de que está formado el utensilio.

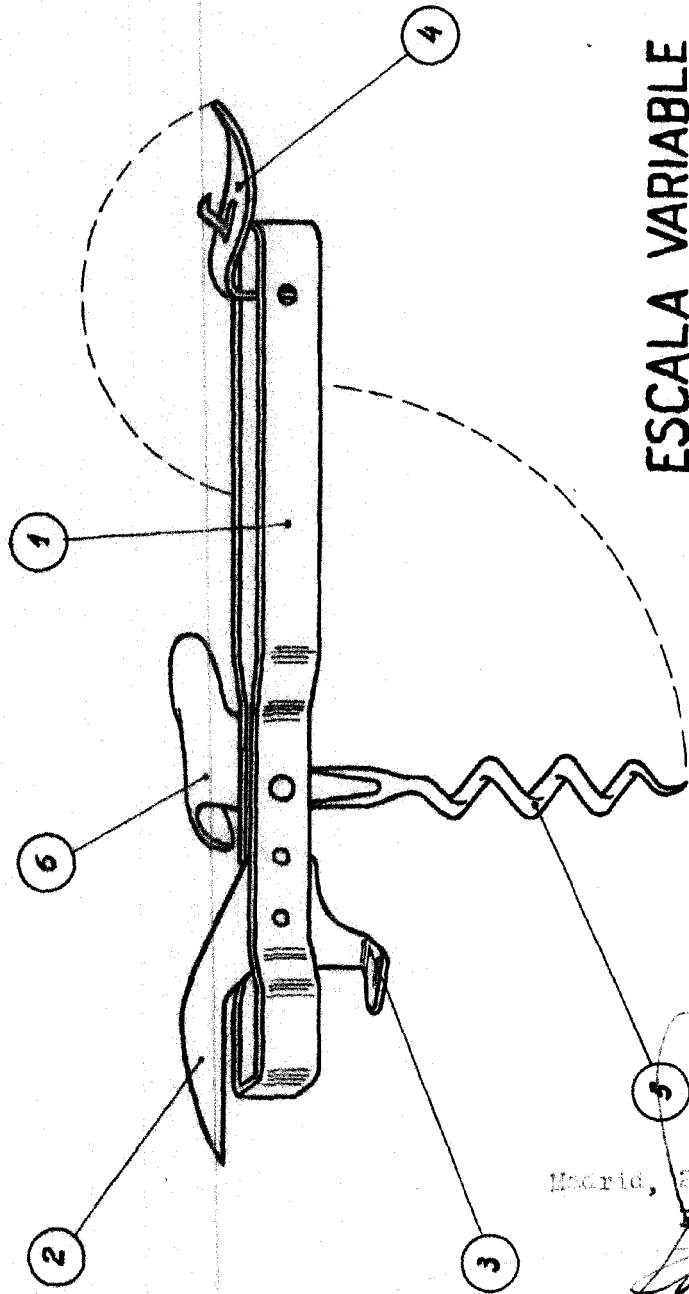
6^a.- UN UTENSILIO MULTIPLE PARA SERVICIO DOMESTICO.

Madrid, 28 de julio de 1.949

FELIPE ARANCETA AIBERDI.

F. A.

20558



ESCALA VARIABLE

Madrid, 27 Julio 1.949
P. A.

A handwritten signature in cursive script, appearing to read 'Herrera'.