



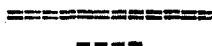
20544

MEMORIA DESCRIPTIVA

que se acompaña a la solicitud de registro de un

MODELO DE UTILIDAD

a favor de don LUIS BORREGO RINCON, de nacionalidad española, residente en Madrid, Maria de Guzman nº 19 y por UN APARATO DE RADIO PORTABLE.-----



La práctica ha demostrado la necesidad de hacer portables a los aparatos receptores de radio, máxime cuando los adelantos técnicos han permitido que estos funcionen autónomamente.

La disposición externa de los aparatos conocidos hasta la fecha, no permitían su fácil manejo para trasladarlos de un lugar a otro, y mucho menos poder llevar consigo el aparato en largos desplazamientos, en viajes, en excursiones, y en otras circunstancias análogas.

Para obviar estos inconvenientes y facilitar al fin que se persigue de un medio adecuado de transporte del aparato, que lo haga fácilmente manejable, ha ideado el recurrente un aparato de radio que va encerrado dentro de una caja que adopte la forma de un maletín, y el cual construido en cualquier clase de material, tenga las características especiales que se requieren para la finalidad que se persigue.

Así este maletín-caja, llevará en las caras que forman los frentes anterior y posterior del aparato unas tapas que sean coincidentes con los mandos del aparato y con otras partes del mismo que requieran ser fácilmente accesibles, o en caso



20544
2.-

necesario se suprimieran uno o mas de dichas tapas sustituyendolas por una o mas aberturas, segun convenga, practicadas en una o las dos de aquellas caras anterior y posterior, que igualmente sean coincidentes con los mandos y partes dichas del aparato. Podrá asimismo disponerse la caja en la forma de un maletin corraente o sea que pueda abrirse mediante bisagras quedando de esta suerte al descubierto el chasis y demas elementos del aparato.

Complementan lo anteriormente descrito, una agarradera o asa, y unos orificios que pueden practicarse en los laterales, si fuera necesario dar ventilacion al aparato.

La forma, dimension asi como los materiales a emplear en la construccion del objeto de este Modelo de Utilidad seria variable con arreglo a su aplicacion en cada caso.

--- EXPLICACION DEL DISEÑO ---

En la figura 1ª se representa una vista del aparato y siempre a titulo de ejemplo, en el que en una sola de sus caras frontales lleva una tapa abatible para dar vista a los mandos; en la figura dos, se representa el aparato con dos tapas abatibles, una anterior y otra posterior.; en la fig. 3ª se representa el aparato con su caja maletin que lleva una sola abertura frontal que permite dejar al descubierto todo el frente del aparato; por ultimo en la fig. 4ª se muestra la disposicion de apertura de la caja del aparato cuando esta vaya embisagrada.

-- NOTA - REIVINDICACIONES --

En resumen reivindica el recurrente, en virtud de la presente solicitud de registro de MODELO DE UTILIDAD, el privilegio exclusiva de fabricacion, venta y explotación industrial del objeto del mismo, por el plazo de veinte años en España y



20544

3.-

sus Colonias, con arreglo a las siguientes reivindicaciones:

PRIMERA.- Un aparato de radio esencialmente caracterizado por la circunstancia de ir encerrado dentro de una caja que adopta la forma de un maletin construido en cualquier clase de material, con su asa o agarradero y que lleva en una de sus caras una tapa dispuesta de modo que pueda dejar al descubierto los mandos del aparato.

SEGUNDA.- Un aparato de radio portable, tal y conforme se especifica en la anterior reivindicacion, y asimismo esencialmente caracterizado por la circunstancia de que dicho maletin en donde aquél vá encerrado, puede carecer de la tapa a que se ha hecho referencia en la reivindicacion primera, sustituyendo ésta por una abertura, de tamaño y forma conveniente, en la que queda ajustado el frente de mandos del aparato.

TERCERA.- Un aparato de radio portable, tal y conforme queda especificado en las dos anteriores reivindicaciones, y asimismo esencialmente caracterizado por la circunstancia de que la caja maletin en la que el mismo va encerrado puede llevar en la cara opuesta a aquella en donde aparezca el frente de mandos del aparato otro tapa o abertura, destinadas al servicio del aparato.

CUARTA.- Un aparato de radio portable, tal y conforme se especifica en las tres anteriores reivindicaciones y asimismo esencialmente caracterizado por la circunstancia de que la caja maletin en donde va aquél encerrado puede abrirse por ir embisagradas las dos partes, tapa y contratapa que forman el maletin propiamente dicho, dejando al descubierto el chasis y demas elementos del aparato.

QUINTA.- Un aparato de radio tal y conforme se especifica en las cuatro anteriores reivindicaciones y asimismo esencialmente caracterizado por la circunstancia de que puede usarse bien dentro de la caja maletin en donde vá encerrado o bien



20544

4.-

fuera del mismo.

SEXTA.- Un aparato de radio portable, tal y conforme queda especificado en las cinco anteriores reivindicaciones, y asimismo esencialmente caracterizado por llevar en su caja maletin, y en el lugar que convenga, varios orificios destinados a dar ventilacion al mismo.

SEPTIMA.- UN APARATO DE RADIO PORTABLE.

Todo tal y en sustancia conforme se describe en la precedente Memoria, que consta de cuatro hojas mecanografiadas por una sola cara, y se representa a titulo de ejemplo en la hoja dibujos que seacompaña.

Madrid 21 de julio de 1949.

P. A.



20544

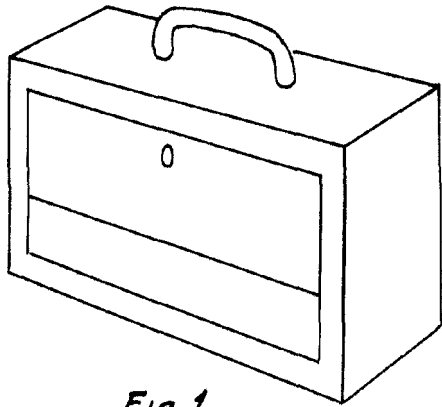


Fig. 1

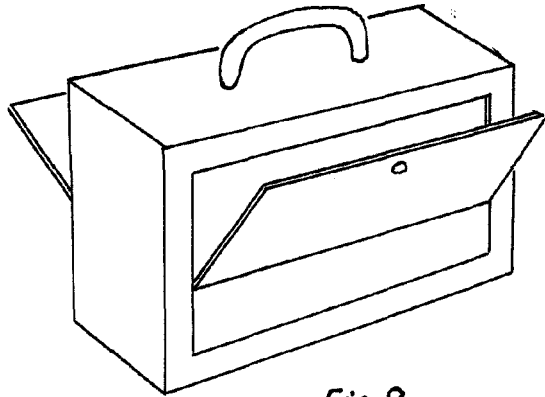


Fig. 2

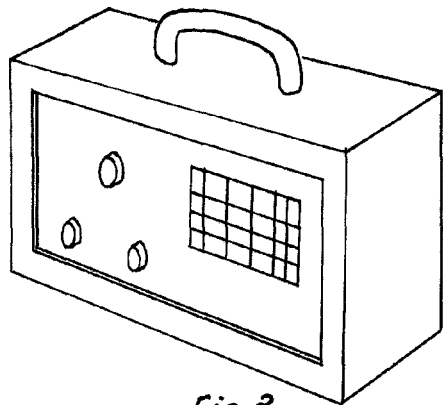


Fig. 3

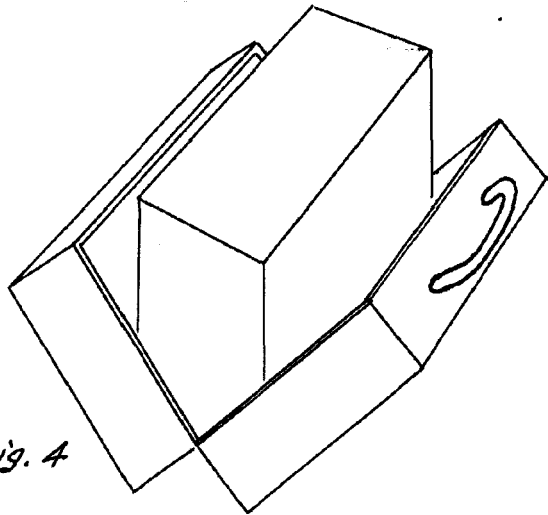


Fig. 4

Madrid 21 Julio 1949
P. P.

Car Borrego