

20539

21



MODELO  
DE  
UTILIDAD

para "UN ENVOLTORIO ENVASE PARA MEDIAS", a favor de la razón-social española, A y R BLASI CANELA, domiciliada en Tarrasa, calle del Colegio, núm. 45.

- . -

MEMORIA DESCRIPTIVA

El presente modelo de utilidad se refiere a un envoltorio-envase para medias.

5. Se caracteriza el modelo por estar constituido por una hoja de contorno conveniente, dividida transversalmente en varios plafones, de los cuales los dos centrales son iguales y adecuados para cubrir ampliamente el par de medias doblado.

16. El plafón final sirve de núcleo para el doblado de la media, detallándose en él, preferentemente, las instrucciones para su buena conservación. El primer plafón es de poca amplitud, a manera de un simple dobladillo, para formar el cierre. Uno de los plafones centrales, o los dos, llevan practicada una ventana vaciada, con o sin papel transparente, para hacer visible el tejido de la media.

15. Para facilitar la explicación, se acompaña a la pre-



21 JUN 1958

20539

sente memoria una lámina de dibujos, en la que se ha representado un caso de realización, que se cita solamente a título de ejemplo.

En el dibujo:

5. La figura 1ª muestra el desarrollo en un plano del envoltorio completo,  
la figura 2ª indica dicho envoltorio en perspectiva, mostrando una de sus cabeceras.  
Consiste el modelo en una hoja -1-, de cualquier material, papel, cartulina u otro adecuado, en la cual se han indicado las dobleces -2-, -3- y -4-, formando así los plafones -5-6-7-8-, de los cuales los -6- y -7- son iguales y pueden ir provistos de ventanas -9-, que dejan visible el interior.
10. El plafón -8- es adecuado para contener las instrucciones para la conservación de la media, y queda en el interior o centro de la doblez del par envasado; el plafón -5- es menor, a manera de vuelta de cierre, adecuado para asegurar el envoltorio cerrado.
15. En la Fig. 2ª se muestra el envoltorio cerrado, en el cual se han indicado con las mismas denominaciones los elementos antes citados. La media envuelta se representa en -10-.  
El modelo, dentro de su esencialidad, puede ser llevado a la práctica en otras formas de ejecución que la indicada a título de ejemplo, a las cuales alcanzará igualmente la protección que se recaba. Podrá, pues, construirse en cualquier forma y tamaño; empleando para su fabricación los materiales más convenientes, con los motivos decorativos más adecuados al fin propuesto: por quedar todo ello comprendido dentro del espíritu de las reivindicaciones.
- 20.
- 25.
- 30.



N O T A

Descrito el objeto y utilidad de la invención, lo que se declara como no divulgado ni practicado en España, comprende las siguientes reivindicaciones:

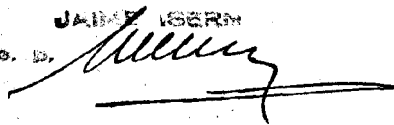
5. 1ª.- Un envoltorio-envase para medias, caracterizado por estar constituido por una hoja o lámina de material conveniente y forma apropiada para poder ser dividida transversalmente, según tres líneas de dobléz, en cuatro plafones, de los cuales los dos centrales son iguales y adecuados para abarcar a la media doblada, por ambas caras, mientras que el plafón inferior que ha de resultar en el interior del envoltorio, es propio para llevar impresas las instrucciones para conservación del tejido u otras, siendo el primer plafón el más estrecho y solo lo preciso para servir como vuelta o cierre del conjunto doblado.
10. 2ª.- Un envoltorio según la anterior reivindicación, en el que, uno de los plafones centrales, o los dos, pueden llevar ventanas vaciadas, cubiertas o no con papel transparente, para hacer visible el tejido de la media.
15. 3ª.- Un envoltorio-envase para medias.
20. Según se describe y reivindica en la presente memoria descriptiva, que consta de tres hojas, foliadas y escritas a máquina por una sola cara, acompañadas de una lámina de dibujos.

Madrid, a 21 de julio de 1949.  
A y R. BLASI CANELA.

p.a-

JAMES ISERN

E. D.



20539

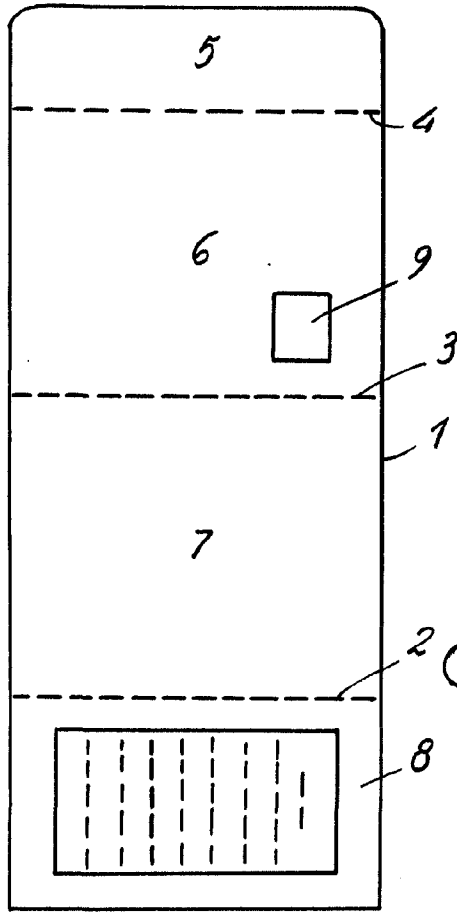


Fig. 1

Madrid, 21 Julio 1949

Jaime Izerg

p.p.

Fig. 2

