

20535



EB. =

MEMORIA DESCRIPTIVA

para un Modelo de Utilidad, por veinteaños, por: = Clavija para enchufe = a favor de Doña Mercedes Arenas Eozalza; residente en Bilbao - Vizcaya - Alameda de Urquijo, 64 - 2ª izqda. =

El presente modelo de utilidad, se refiere a una clavija para enchufe cuyos contactos y soporte van unidos al cable y aislan te del conductor, sin constituir piezas o partes separables del conjunto, como ocurre en las clavijas hoy corrientes.

5 La disposición que se reivindica presenta como principales ventajas las siguientes:

- el conjunto de la clavija es de menor peso que la de cualquier otro tipo, que cumpla análogo cometido.

10 - no existe posibilidad de que se produzca una desconexión entre la clavija y el cable conductor.

- el aislamiento entre los contactos es superior que en las actuales.

- la clavija se fija mejor a la base por sus extremos perforados.

15 Esencialmente la clavija que se reivindica consta del soporte moldeado con material plástico aislante, de igual naturaleza



que el que recubre el cable conductor, y de los contactos fijos permanentemente a aquél y unidos al cable por medio de dos canutillos metálicos.

Para mayor claridad, concretaremos las características de la clavija-enchufe, con referencia a los adjuntos dibujos, correspondientes a una de sus formas de ejecución preferentes: pero que no tienen carácter alguno limitativo, sino únicamente el de un ejemplo de realización a los fines indicados, ya que la forma y tamaño de la clavija, así como las características de los materiales empleados en su construcción, se establecerán en cada caso de acuerdo con lo que sea conveniente para el circuito en que se le haya de utilizar y como las variaciones que así se hagan, en detalles de presentación y organización de la misma, no afectan a la esencialidad reivindicada, todas las que se construyan con cualesquiera de esas modificaciones estarán igualmente comprendidas y protegidas por el presente registro.

En la lámina adjunta se representa: en la parte superior tres aspectos distintos de una clavija-enchufe; establecida de acuerdo con el presente modelo/^{de}utilidad; cuyas aspectos son respectivamente: una vista exterior, por su parte más ancha del conjunto de la clavija, otra de costado y una sección por un plano que se supone corta el cable, soporte y conductores por su sección media.

En la parte inferior, de la misma lámina, se representan por separado la proyección en planta del enchufe, la sección de uno de los canutillos metálicos y dos proyecciones complementarias de uno de los contactos.

Con referencia a tales figuras y a los números que sobre ellas designan las distintas partes de que consta la clavija-enchufe representada, su descripción es como sigue:

Su base soporte 2 aloja el extremo 4 del cable conductor



recubierto de material plástico aislante 5, de la misma naturaleza que el del soporte 2, y las extremidades de los contactos 1, que se unen a las de los conductores del cable por los canutillos metálicos 5 remachados y que enlazan unos y otros elementos de un modo permanente.

La descripción que antecede comprueba que el extremo del cable, el soporte y los contactos forman un conjunto de elementos inseparables, en el cual los conductores del cable y los contactos (que en las figuras son dos pero podrían ser más si procediese) se unen respectivamente entre sí por medio de los canutillos metálicos, solidarizándose el conjunto dentro del material plástico y aislante que forma la base de la clavija, y que se prolonga por la parte en que entra el cable rodeando a éste, con lo que la unidad y solidez del conjunto es completa.

Además los contactos llevan sus extremos perforados, como se vé en su representación inserta en la parte inferior de la lámina, para permitir su mejor fijación en la base.

N O T A

El presente Modelo, consta de las siguientes reivindicaciones:

1. - Clavija para enchufe, caracterizada porque está constituida por una base soporte, que aloja por un lado el extremo del cable conductor, el cual va recubierto del mismo material plástico aislante de que está constituido aquél, y por el otro las extremidades de los contactos, las cuales se unen a las de los conductores del cable por canutillos metálicos, debidamente remachados, que atraviesan los contactos por perforaciones dispuestas al efecto y en los cuales se arrolla las extremidades de dichos conductores;

20535

4. -



yendo el conjunto solidarizado dentro del material plástico aislante que forma el soporte, y los contactos perforados en sus extremos exteriores para su mejor fijación a la base.

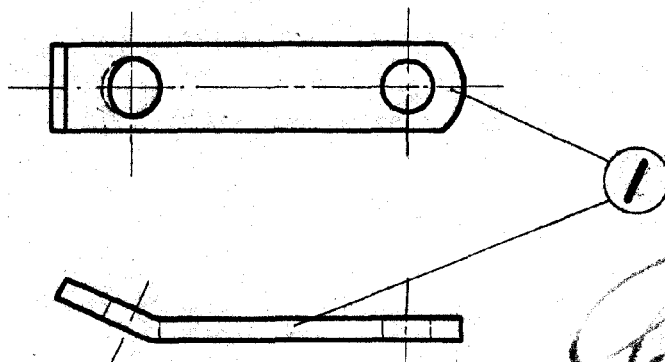
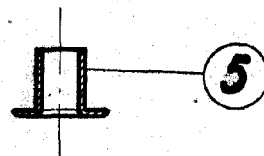
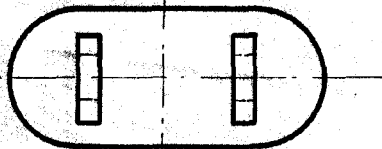
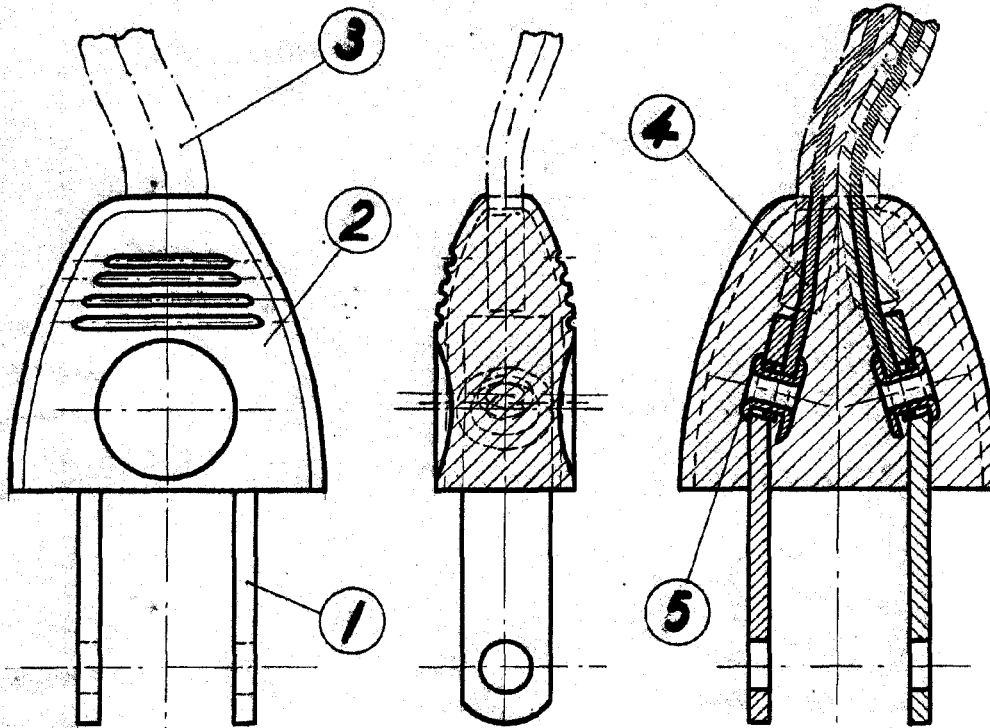
2. - Clavija para enchufe -

5 Según se describe y reivindica en esta memoria descriptiva y se detalla e ilustra con los planos reglamentarios que a la misma se acompañan.

La cual consta de cuatro hojas, foliadas y escritas a máquina por una sola de sus caras.

Madrid, a 20 III 1949

20535



Amal

Escala 2:1