

20527

20527

MEMORIA DESCRIPTIVA

DE LA

MODELO DE UTILIDAD

Que se solicita por veinte años en España y sus Colonias

A favor de Don Gaudencio Tarodo

De nacionalidad española

Domiciliado en Madrid, calle de Claudio Coello num. 11

Por:

"NUEVO FLOTADOR PARA CALDERAS O APARATOS DE PRESION"

Del que es inventor.

Madrid, 4 de Junio de 1949

20527

MEMORIA DESCRIPTIVA

Del Modelo de Utilidad, que se solicita por veinte años en España y sus Colonias, a favor de Don Gaudencio Tarodo, de nacionalidad española, domiciliado en Madrid, calle de Claudio Coello num. 11:

Por: "NUEVO FLOTADOR PARA CALDERAS O APARATOS DE PRESION"

Del que es inventor el solicitante.

1 En las calderas de vapor que disponían de flotadores para el mando de la válvula de entrada de agua, ocurría con gran frecuencia que debido a aumentos de presión, si en el interior de la boya se había hecho el vacío, se deformaban éstas aplastándose, y
5 si se llenaban de aire al recalentarse estallasen si en un momento determinado bajaba la presión.

Con el Modelo de Utilidad que se solicita se obtiene un beneficio, en la función para que es destinado, al asegurarse un funcionamiento perfecto a un órgano de seguridad, entrande de lleno
10 en el Art. 171 del vigente Estatuto.

Con objeto de evitar los defectos anteriormente citados se han construido las boyas con una sonda dispuesta en forma que su extremidad inferior no toca el fondo de la boya, y la superior sobresale del exterior. Esta disposición tiene por objeto que si entrase el agua en la boya, esta agua, por efecto del calor se evaporaría aumentando la presión en el interior, y si

en es-



15 te momento disminuyese en la caldera esta misma presión
al actuar sobre la superficie del agua, la empujaría al
exterior por intermedio de la sonda, hasta que se equili-
brasen las presiones, y si aumentase mucho en el exterior
podría entrar vapor en el interior de la boya hasta que se
equilibrasen las presiones otra vez.

20 Descrito suficientemente el invento que nos ocupa, se
hace constar que es independiente del material y forma
que se construya, tanto la boya como la sonda, y que es sus-
ceptible de mejoras que no alteren su principio fundacional.

25 Se reivindica como nuevo y de propia invención, con
arreglo a las siguientes

NOTAS

30 1ª.- "Nuevo flotador para calderas o aparatos de pre-
sión," caracterizado esencialmente por hacer que la boya
de que consta, en lugar de estar cerrada herméticamente,
tiene una sonda o tubo que se introduce en ella.

35 2ª.- "Nuevo flotador para calderas o aparatos de pre-
sión", como se reivindica en la nota 1, caracterizado
esencialmente por disponerse la sonda reivindicada en la
nota anterior con sus extremos, el inferior sin tocar en el
fondo y el exterior sobresaliendo de la superficie.

3ª.- "Nuevo flotador para calderas o aparatos de pre-

20527

- 3

40 sión", como se reivindica en la nota 2, caracterizado esencialmente porque dicha sonda toca en el fondo del depósito, pero tiene unos orificios practicados a una cierta altura del fondo.

42.- "Nuevo flotador para calderas o aparatos de presión".

45 Tal y como se describe en la Memoria que antecede, reivindica en las anteriores notas y representa en los diseños que se acompañan.

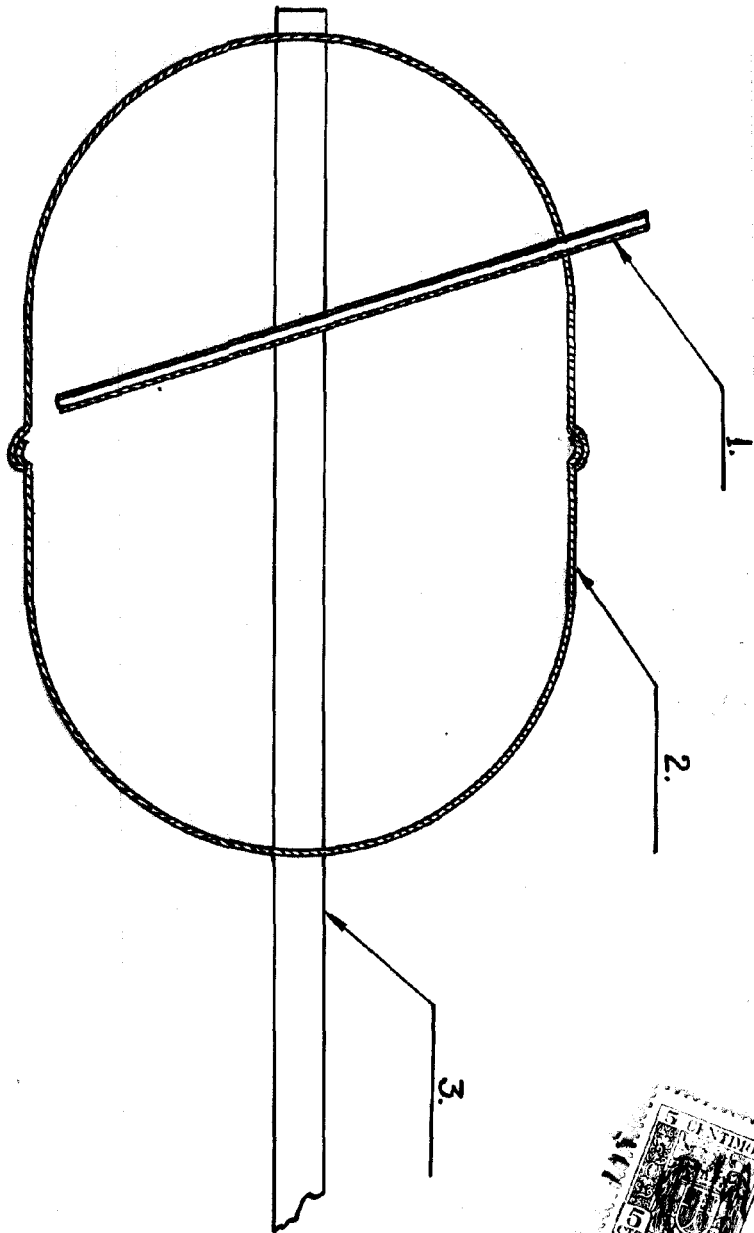
Esta memoria consta de 3 hojas, foliadas y mecanografiadas por una sola cara y de 1 hoja de planos.

Madrid, 6 de Junio de 1949



LACRUZ
P. F.
J. AGUILO

20527



Escala variable.



LACRUZ
F.
J. AGUIRRE