

187878

MEMORIA DESCRIPTIVA de la Patente de invención cuyo registro se solicita a favor de D. ADOLFO POCEIRO VERAS y D. MAXIMO ABELEIRA PEREZ, de nacionalidad Española, respectivamente domiciliados en Cataluña 9 y Extremadura 15, de Lavadores-Vigo, por una "ESCOBILLA PARA LAVADO DE BOTELLAS Y BOTELLINES"



5-

Consiste en una barra redonda metálica a) con varios agujeros perpendiculares y alternos b), que atraviesan, de parte a parte, la barra, llevando ésta en su cabeza una ranura c) por donde sale un mechón de pelo o cerda d), mas ancho que los demás, el que se divide en dos partes: una d), que continúa en el sentido del eje de la barra y, la otra, que se subdivide en otros dos mechones laterales e), mas próximos y, en el mismo sentido

10-

que los varios que le preceden. Para sujeción del mechón expresado y, de los dos en que parte de él, se subdivide, llevará la barra unas muescas f) en la cabeza, en las que se alojará el alambre que sujeta contra la barra, el pelo del mechón indicado y, al propio tiempo mantiene separados los dos mechones procedentes de la subdivisión expresada.

15-

En los agujeros perpendiculares y alternos, que serán de número variable, los correspondientes mechones g) que en ellos irán colocados, son pasantes y su sujeción es practicada por los propios mechones.

NOTA REIVINDICATORIA

20-

Los puntos, propios y nuevos, de la presente patente de invención, que se reivindican, son:

1^a ESCOBILLA PARA LAVADO DE BOTELLAS Y BOTELLINES, que se caracteriza, porque se forma de una barra redonda, metálica, con varios agujeros perpendiculares y alternos, que atraviesan ésta, de parte a parte.

25-

2^a ESCOBILLA PARA LAVADO DE BOTELLAS Y BOTELLINES que también se caracteriza, porque esa barra, en su cabeza presenta una ranura por donde sale un mechón de cerda o pelo, mas ancho que los demás que en la misma barra figuran.



30-

3^a ESCOBILLA PARA LAVADO DE BOTELLAS Y BOTELLINES que igualmente se caracteriza, porque ese mechón expresado en la reivindicación anterior, se divide en dos partes: de las que, una, continúa en el sentido del eje de la barra, y, la otra, se subdivide en otros dos mechones laterales, mas próximos, que irán colocados en igual sentido que los demás que les precedan.

35-

4^a ESCOBILLA PARA LAVADO DE BOTELLAS Y BOTELLINES que asimismo se caracteriza, porque su barra llevará unas muescas en su cabeza, en las cuales se alojará el alambre que sujeta contra

la barra el pelo del mechón mencionado en la 2ª reivindicación, al propio tiempo, que mantiene separados los dos mechones procedentes de la subdivisión de parte de aquél

40-

5ª ESCOBILLA PARA LAVADO DE BOTELLAS Y BOTELLINES que se caracteriza, porque en los agujeros perpendiculares y alternos de la barra, que serán de número variable, se colocarán unos mechones de pelo o cerda, que son pasantes y, su sujeción o firmeza, se practica por sí mismos.

45-

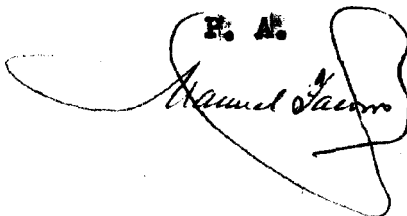
6ª ESCOBILLA PARA LAVADO DE BOTELLAS Y BOTELLINES

Todo conforme queda expresado en la presente Memoria que consta de tres hojas mecanografiadas por una sola cara y planos adjuntos.

50-

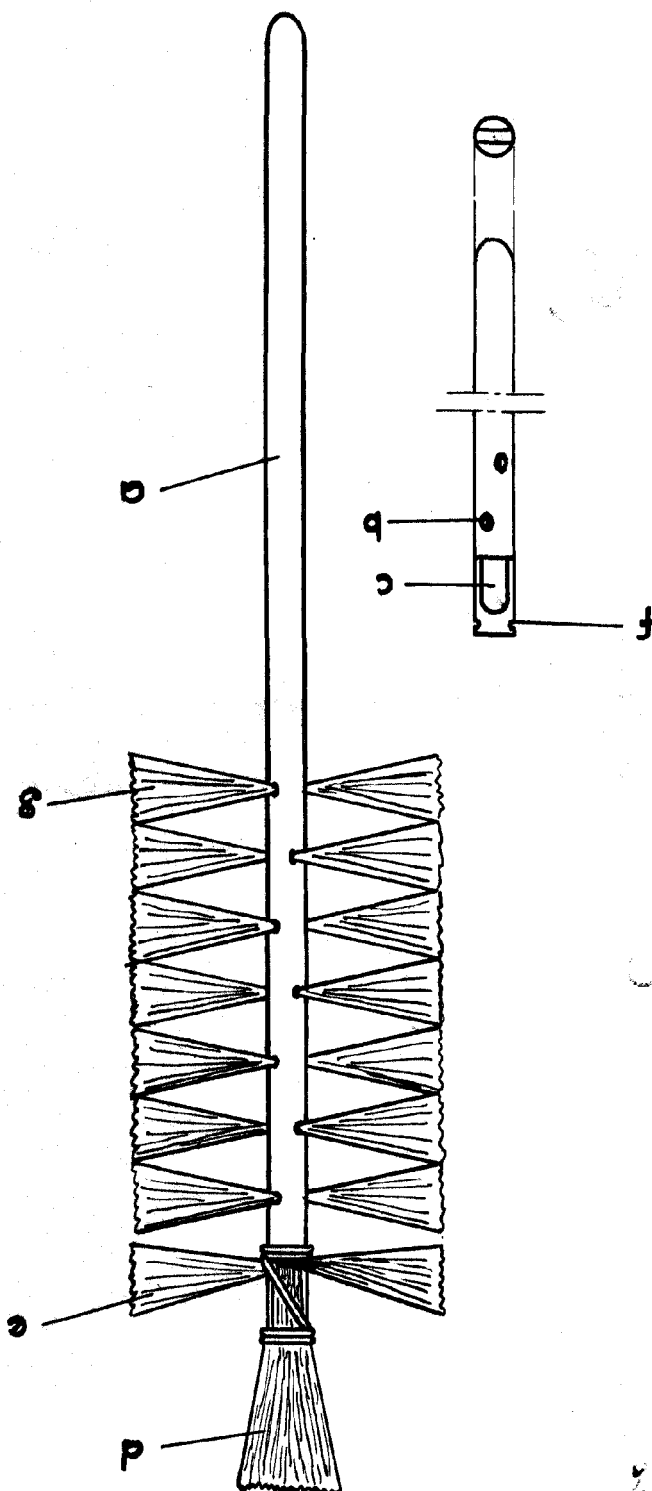
Vigo para Madrid, 11 de Abril de 1949

R. A.



Facorro Vigo

20523



Handwritten signature and scribbles.

20523