

20516

16 JUN



20516

M O D E L O D E U T I L I D A D

que, por veinte años, se solicita, como propio y nuevo, a favor de D. MATEO HERNANDEZ BURGUI, de nacionalidad española y domiciliado en Zaragoza, y cuyo Modelo ha de recaer sobre un "NUEVO JUEGO DE MESA, RECREATIVO, BASADO EN EL FUTBOL".

.....

M e m o r i a d e s c r i p t i v a

El presente registro de Modelo de Utilidad - tiene por objeto garantizar la explotación exclusiva, en todo el Territorio nacional, colonias y Protectorado, de un nuevo juego de mesa, recreativo,



5. basado en el fútbol, tal y como se describe a continuación y se representa gráficamente, a título de ejemplo, en el plano adjunto.

10. En el mencionado plano, presentado en forma y tamaño reglamentarios (formato doble: treinta y uno por cuarenta y dos centímetros), se ha dibujado una sola figura, que es el plano del juego, o sea el de un campo de fútbol, habiéndose marcado en él los elementos que se indican a continuación:

15. A = Borde del campo (Fuera).
 B = Esquinas.
 C = Porterías.
 D = Rectángulo inmediato a la puerta, dividido en dos mitades.
 D' = Area del portero.
 20. E = Penalty.
 F = Arco de la línea de defensas.
 G = Línea de defensas.
 H = Círculo central.
 I = Lugar de saque.
 25. J = Línea central.
 K = Línea de fuera.
 L = Espacios en cuadro.
 M = Id. junto a la línea central.
 N = Id. en el eje del campo.
 30. O = Rectángulos indicados antes con la letra

-D-.

DESCRIPCION:

- Este juego consiste esencialmente en disponer un tablero en el que se ha hecho la representación a escala de un campo de juego, en el que se habrán
- 35.



40. marcado todas las líneas habituales y reglamentarias en el fútbol, dividiéndolo además, por líneas finas, en cuadrillos, que servirán para que los jugadores y la pelota puedan efectuar sus movimientos o jugadas, de acuerdo con los puntos que se obtengan por jugadas de dados o de ruleta (o por cualquier otro procedimiento).

45. A dichos fines, se usarán 22 figuras de jugadores (igual que en el fútbol), o sea, el portero y diez por cada equipo, numerados del 2 al 11 y combinando colores en camiseta y pantalón. Dichos jugadores estarán constituidos de forma que permanezcan en pie, dando la mayor realidad posible al conjunto, por medio de peana u otra disposición apropiada, pudiendo darse su representación en forma plana o corpórea.

50. Igualmente ocurrirá con el balón, que, generalmente, será una pequeña esfera formando cuerpo con una base plana.

55. Completarán el juego dos dados con sus respectivos cubiletes (o bien una ruleta u otro medio cualquiera de producir puntos, como antes se indica) y el Reglamento de juego, que se adaptará a la constitución del campo y su división en cuadros, que se ha explicado anteriormente, y que no copiamos para no hacer más extensa esta memoria.

60. Generalmente, y para dar la mayor impresión de realidad en el juego, el fondo del campo será en color verde, con marcaje blanco, sirviendo también de división de espacios las líneas rectas del marcaje. En el plano se han marcado las líneas del

16 JUL



- cuatro -

campo con trazo grueso y los cuadros con línea fina, en negro.

70. Las dimensiones del campo serán las reglamentarias internacionalmente, pudiendo ser llevado a la práctica en cualquier escala conveniente y apropiada.

VARIOS:

75. La forma, tamaño, colores, materiales y disposición de los elementos es susceptible de variación, siempre que este cambio no altere la esencia del invento a que se refiere este Modelo.

80. Los términos en que queda redactada esta Memoria son cierto y fiel reflejo de lo que se pretenderegistrar, debiéndose tomar en sentido amplio, nunca limitativo.

El peticionario se reserva el derecho a obtener los oportunos registros complementarios por las mejoras que la práctica le aconseje.

85. ~~~~~

NOTA DE REIVINDICACIONES.

90. Se reivindica, como de la propia y nueva invención, a favor de D. LATEO HERNANDEZ BURGUI, de nacionalidad española y domiciliado en Zaragoza, por los extremos siguientes:



95. PRIMERO = Por un nuevo juego de mesa, recreativo, basado en el fútbol, caracterizado por consistir esencialmente en un tablero en el que se ha hecho la representación a escala de un campo de juego, con las líneas reglamentarias, dividiéndolo además en cuadrillos a línea fina, que servirán para que los jugadores y la pelota puedan efectuar sus movimientos o jugadas, de acuerdo con los puntos obtenidos por jugadas de dados, de ruleta o por cualquier otro medio.

100. SEGUNDO = Por el mismo nuevo juego de mesa, recreativo, basado en el fútbol, a que se refiere la anterior reivindicación, que se completa con veintidos figuras de jugadores (once para cada equipo, como en el fútbol): el portero y otros diez, numerados del 2 al 11 y combinando colores en camiseta y pantalón, y estando constituidos de forma que permanezcan en pié, por medio de pesna u otra disposición adecuada, pudiendo ser su representación en forma plana o corpórea, ocurriendo igual con el balón, que, generalmente será una pequeña esfera formando cuerpo con una base plana, a efectos de sustentación.

110. TERCERO = Por un "NUEVO JUEGO DE MESA, RECREATIVO, BASADO EN EL FUTBOL".

Tal y como se deja expresado en la presente Memoria descriptiva y para los fines que en la misma se especifican.

115. Esta memoria se compone de seis hojas, las cuales van foliadas y mecanografiadas por una sola de sus caras, uniéndoseles otra de planos, en tama-

205 16

16



- seis -

ño y forma reglamentaria, para la mejor comprensión del invento.

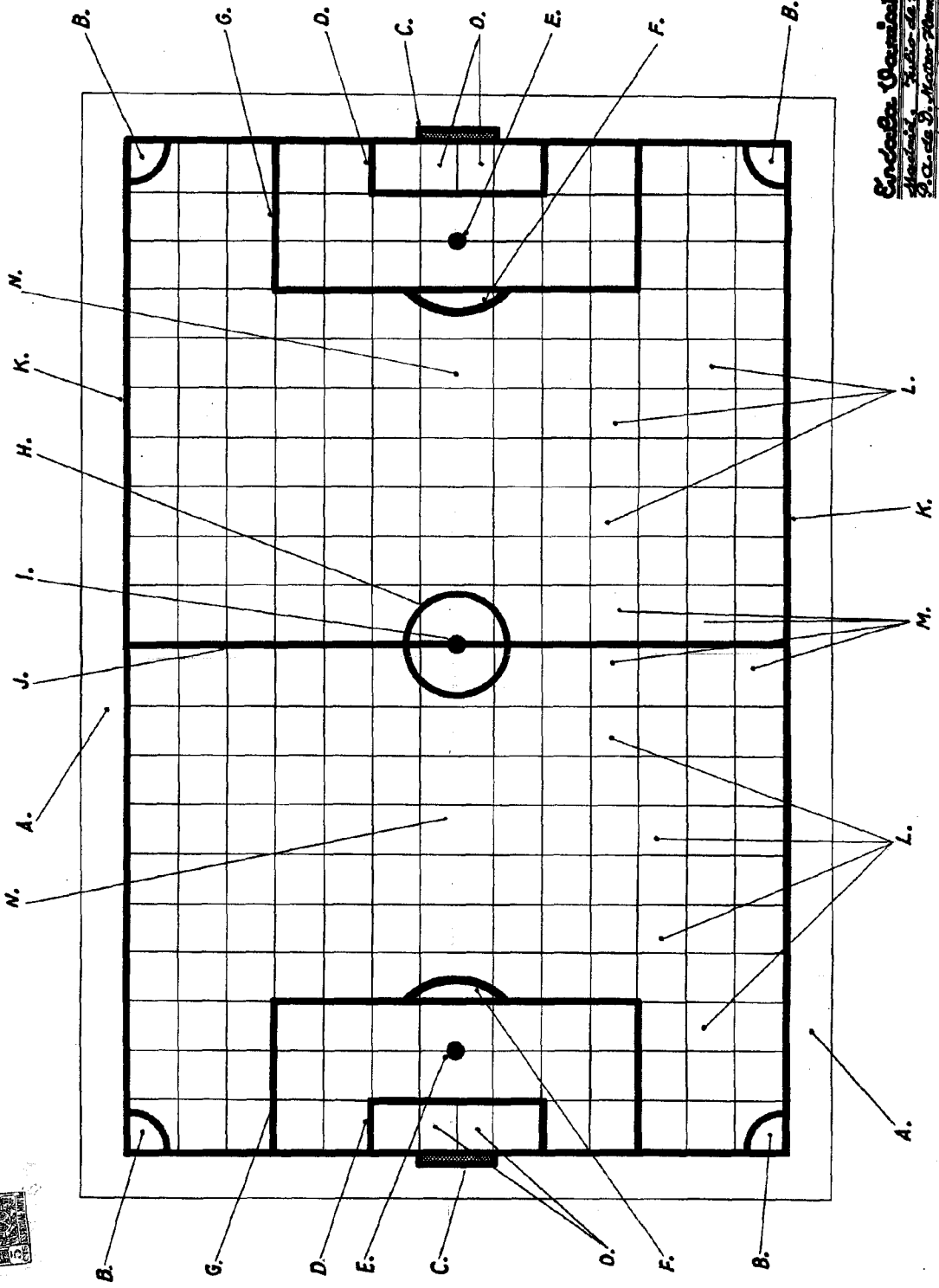
125. Madrid, a quince de Julio de mil novecientos cuarenta y nueve.

126. Por autorización de D. Mateo Hernández Burgui.

Enrique de
ruale

ARD

205 16



Sandoza Womantolo
 Anggota B. S. de 1959
 D.C. de S. Manoer Kemardikan

G. W. S. de
 S. de