



205 12

MODELO DE UTILIDAD

por 20 años

a favor de D. RICARDO CABRERA BOTELLA, de nacionalidad española, residente en Barcelona, calle de Verdi , 47. por "UNA BOQUILLA CON ESTUCHE ACOPLADO PARA BOLSOS DE SEÑORA, MALETINES DE VIAJE, BOLSAS DE MANO Y ARTICULOS ANÁLOGOS". - - - - -

MEMORIA DESCRIPTIVA

La boquilla objeto del presente modelo de utilidad puede ser aplicada, además de a los artículos concretamente indicados en el anunciado anterior, sobre otros artículos, tales como bolsas de labor y en general sobre cualquier artículo de tamaño reducido provisto de boquilla.

5

Su utilidad y servicio se entiende fácilmente, ya que ahorra tiempo y facilita el tocado o aseo de la persona que precisa usar de polvera, estuches de aseo, (tales como artículo-estuche de manicura, estuches de

10

205 12



-2-

aseo personal para el afeitado, etc.),

Para la mejor comprensión del presente modelo de utilidad, y a título tan sólo de ejemplo, se acompañan los dibujos de la hoja adjunta, en los cuales se representa un caso de realización práctica del mismo.

5 La Fig. 1, muestra la boquilla acoplada a un bolso de señora, visto éste de modo parcial.

La Fig. 2 muestra la posición que adopta el estuche acoplado a la boquilla en posición de uso.

10 La boquilla, constituida por las dos piezas, anterior o delantera -1- y posterior -2- acoplada al artículo correspondiente, en el caso de referencia al bolso de señora -3-, se caracteriza por que en la parte posterior -2- lleva acoplado el estuche -4-, que puede ser una polvera, mediante la bisagra -5-. El estuche  
15 -4- puede apoyar sobre la media boquilla delantera -1- mediante uno o mas salientes curvados -6- que presenta el estuche -4-, y que se acoplan por engarce en el saliente -7-.

20 Estando dispuesto normalmente el estuche -4- en la posición indicada en la Fig. 1, es suficiente levantarlo y dejarlo descansar sobre la pieza anterior o delantera -1- para que, adoptando la posición de la Fig. 2, pueda abrirse la tapa -4'- del estuche -4-, conforme se indica de puntos en dicha Fig. 2, permitiendo hacer uso  
25 de tal estuche, y es suficiente levantarlo, para que, dejándolo caer en el interior del bolso, vuelva a ocupar su primitiva posición.

30 La utilidad de tal boquilla con estuche es manifiesta, pues permite apoyar el bolso o maletín, bien sea sobre las piernas u otro lugar cualquiera, quedando libres las dos manos para efectuar el tocado necesario,

205 12

16



-3-

5 a diferencia de lo que ocurría hasta ahora, en que siempre una mano quedaba inutilizada o prisionera por ser necesaria para sujetar la polvera, estuche de aseo o similar, quedando solamente libre la otra mano para el tocado.

Se comprenderá que el estuche, que deberá llevar acoplado la boquilla, podrá ser de cualquier tipo o forma, mientras tenga la finalidad y servicio correspondiente.

10 El apoyo del estuche sobre la boquilla delantera -1- se realizará mediante cualquier dispositivo apropiado que realice tal función, pudiendo ser, como se ha indicado, por el saliente curvado -6-, del que pueden ir dispuestos en número variable o extenderse a lo largo de toda la parte frontal-anterior del estuche -4-.

15 En la parte posterior del estuche -4- puede disponerse un tope -8- para chocar contra una lámina -9- que lleva la bisagra -5-, para la unión del estuche -4- a la boquilla -2-.

20 El cierre -10- del bolso o artículo de referencia será variable por cuanto ello no influye en la esencialidad del presente modelo de utilidad.

25 Por último, será variable en el presente modelo de utilidad, todo cuanto no altere, cambie o modifique la esencialidad de la boquilla con estuche de referencia.

205 12

-4-



N O T A

Se reivindica como objeto del presente modelo de utilidad:

5 1.- Una boquilla con estuche acoplado para bolsos de señora, maletines de viaje, bolsas de mano y artículos análogos, caracterizada por que una de las partes de la boquilla lleva acoplado directamente un estuche que queda en el interior, y que puede ser una polvera, estuche de aseo u otro conveniente, acoplamiento que se  
10 efectúa por medio de un dispositivo o lámina que, formando parte del estuche, va acoplado en la parte posterior de éste y unido a una bisagra o pieza similar acoplada, a su vez, a la parte inferior de la boquilla citada; estuche que puede descansar sobre la otra media boquilla,  
15 mediante unas piezas de apoyo que presenta el estuche en su parte frontal-inferior, de modo que, el estuche, en el momento de uso, queda en posición horizontal, para permitir hacer el tocado, o servicio que corresponda, con ambas manos; volviendo el estuche al interior del  
20 bolso o prenda portadora de la boquilla, con sólo levantar el estuche, y abriendo ligeramente las boquillas, con lo que por su propio peso caerá aquél al interior.

25 2.- Una boquilla con estuche acoplado para bolsos de señora, maletines de viaje, bolsas de mano y artículos análogos, según reivindicación 1, en que la boquilla será

205 12

16 JUL



-5-

de cualquier tipo, material, forma y colorido, y llevará cualquier cierre apropiado.

3.- UNA BOQUILLA CON ESTUCHE ACOPLADO PARA BOLSOS DE SEÑORA, MALETINES DE VIAJE, BOLSAS DE MANO Y ARTICULOS ANÁLOGOS".

Consta la presente memoria descriptiva de cinco hojas, foliadas, mecanografiadas y escritas por una sola cara, acompañada de una hoja de dibujos.

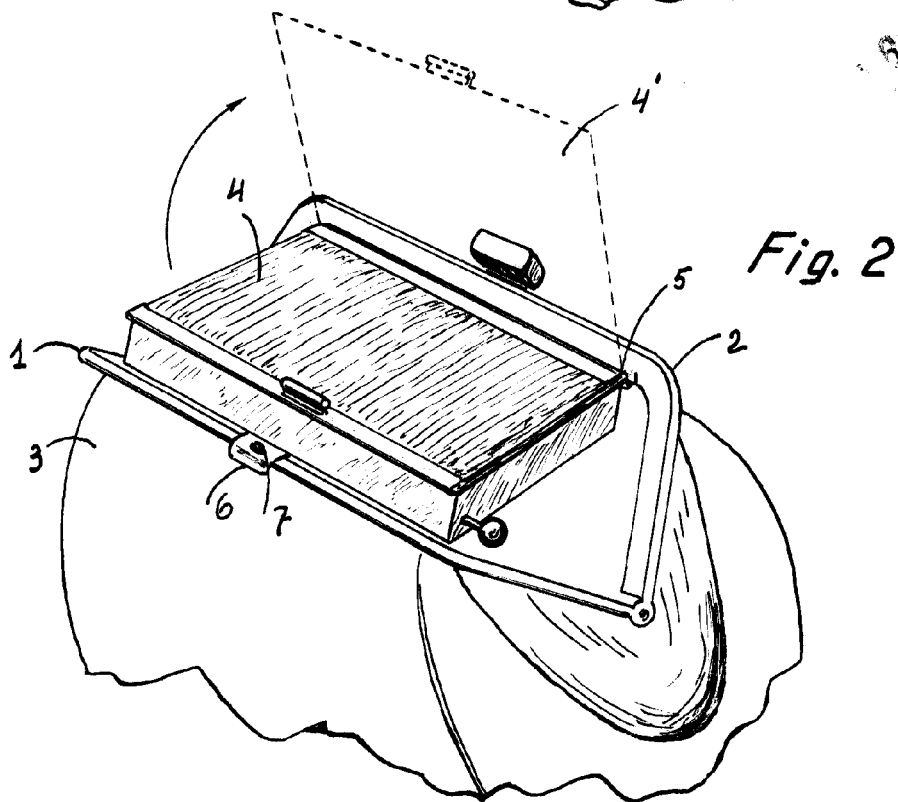
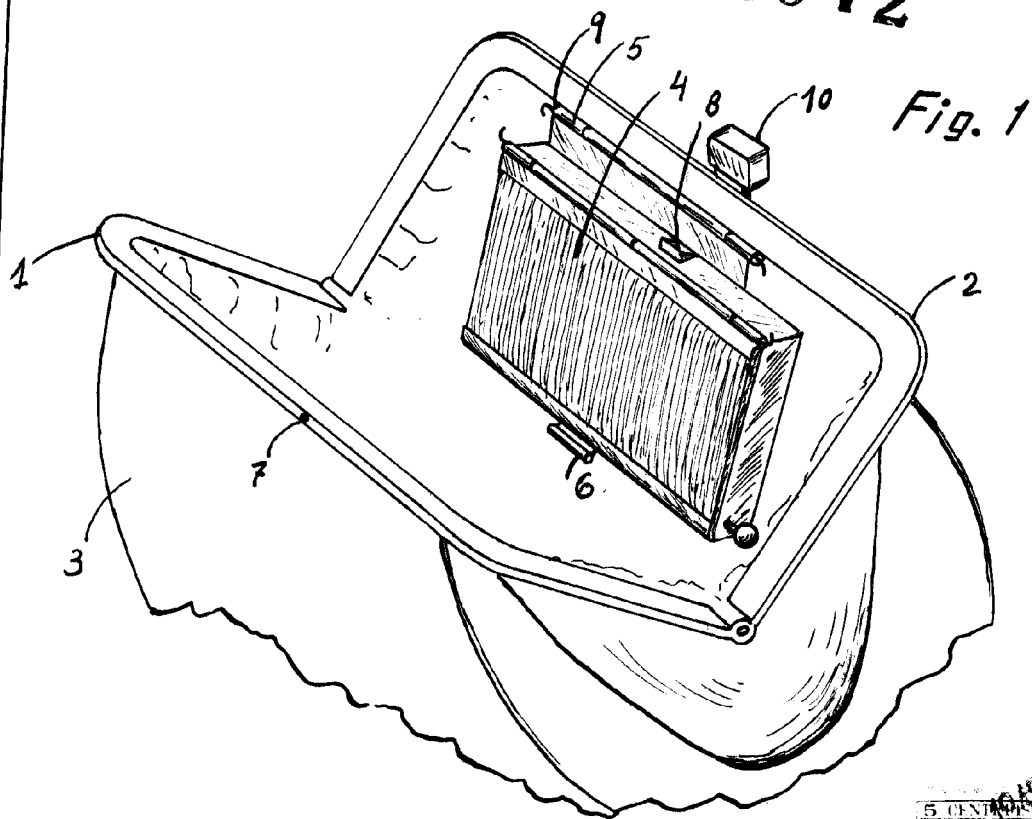
Madrid, a 16 de Julio de 1949.

RICARDO CABRERA BOTELLA

P. A.

MANUEL DE RAFAEL

20512



Madrid, 16 Julio 1949

p. o.

INSTITUTO ESPAÑOL DE PATENTES

Escala variable