

20503

20503



MEMORIA DESCRIPTIVA
de un
MODELO DE UTILIDAD,

a favor de D. Casimiro BUSQUETS CASANOVAS, de nacionalidad española, residente en Barcelona, Paseo de Gracia, núm. 11.

por:

"UN NUEVO APARATO PARA UNIR TUBOS DE GOMA, PLÁSTICOS Y SIMILARES"

-.-

La presente Patente de Modelo de Utilidad, como su enunciado indica, se refiere a un aparato para fijar o unir solidamente los tubos de goma, en sus empalmes con tubos de vidrio, de latón, plásticos u otros materiales, en todos aquellos casos en que precisa que el empalme resista fuertes presiones, o cuando conviene asegurar la hermeticidad en cualquier circunstancia. Toda vez que con los medios empleados hasta la fecha, aparte de resultar anticuados no se consigue un perfecto rendimiento.

5. Para mayor comprensión del objeto que constituye la presente memoria, su descripción es como sigue:

10. Está constituido por un cuerpo (1), por el interior del cual se desliza un punzón (2), gracias a la acción de un tornillo (3), que se gira a mano mediante el puño (4). Sobre el



15. propio cuerpo (1), va un dispositivo de brida (5) que permite aprisionar los dos extremos libres de la tira en U mediante un tornillo (6). Una vez se han atenazado los dos extremos libres, se procede al tensado hasta el grado deseado, haciendo avanzar el punzón que se apoya en la base de la U, después

20. de lo cual, dando un giro de 180º, el mismo queda inmovilizado. Una vez separado del aparato, se procede al cortado de la parte sobrante de los extremos libres.

El conjunto de este aparato lo constituye la tira a emplear y que se hace referencia en el párrafo anterior, está constituida por latón, hierro u otro material apropiado, de sección

25. circular, elíptica o aplanada para evitar el segado de la goma. Esta tira, que constituye la parte móvil, se presenta doblada en forma de U y después de ser aplicada sobre el empalme, se pasan sus extremos libres por el interior de la base

30. en U. Mediante el aparato que antecede, se aprietan fuertemente los dos extremos libres de la U y luego se doblan.

Descrita suficientemente la naturaleza de la invención, se hace constar que su objeto se llevará a cabo en las dimensiones y materiales que más convengan y a tal fin se solicita

35. su protección por término de VEINTE años, para España, sus Colonias y Protectorado, en virtud de lo que para esta modalidad establece el Estatuto vigente sobre Propiedad Industrial de 26 de julio de 1.929, y por ello son de significar las siguientes:

40. REIVINDICACIONES

1ª. "UN NUEVO APARATO PARA UNIR TUBOS DE GOMA, PLASTICOS SIMILARES", caracterizado en un cuerpo hueco, por cuyo interior se desliza un punzón que va accionado por un tornillo que se gira a mano, mediante una empuñadura instalada al

45. efecto. Sobre el propio cuerpo, va montado un dispositivo



de brida que permite aprisionar los dos extremos libres de la tira de unión a utilizar en forma de U, mediante un tornillo.

50. 2ª. "UN NUEVO APARATO PARA UNIR TUBOS DE GOMA, PLASTICOS Y SIMILARES", conforme anterior reivindicación y porque como complemento o conjunto, la tira mencionada está constituida por latón, hierro u otro material apropiado, de sección circular, elíptica o aplanada para evitar el segado de la goma. Se caracteriza por su forma en U y después de ser aplicada sobre el empalme, se pasan sus extremos libres por el interior de la base en U, para que con el aparato, puedan apretarse los dos extremos libres de la U y luego se doblen.

60. 3ª. " UN NUEVO APARATO PARA UNIR TUBOS DE GOMA, PLASTICOS Y SIMILARES", conforme precedentes reivindicaciones y porque una vez atezado los dos extremos libres de la tira en U, merced a la brida del aparato, reivindicación 1, se procede al tensado hasta el grado deseado, haciendo avanzar el punzón que se apoya en la base de la U, después de lo cual, dando un giro de 180º, el mismo queda inmovilizado. Una vez separado del aparato, se procede al cortado de la parte sobrante de los extremos libres.

67. 4ª. "UN NUEVO APARATO PARA UNIR TUBOS DE GOMA, PLASTICOS Y SIMILARES="

Todo ello tal y como se describe en la presente memoria mecanografiada por una sola cara a dos espacios y compuesta de tres hojas, sesenta y siete líneas y un plano que ilustra la misma.

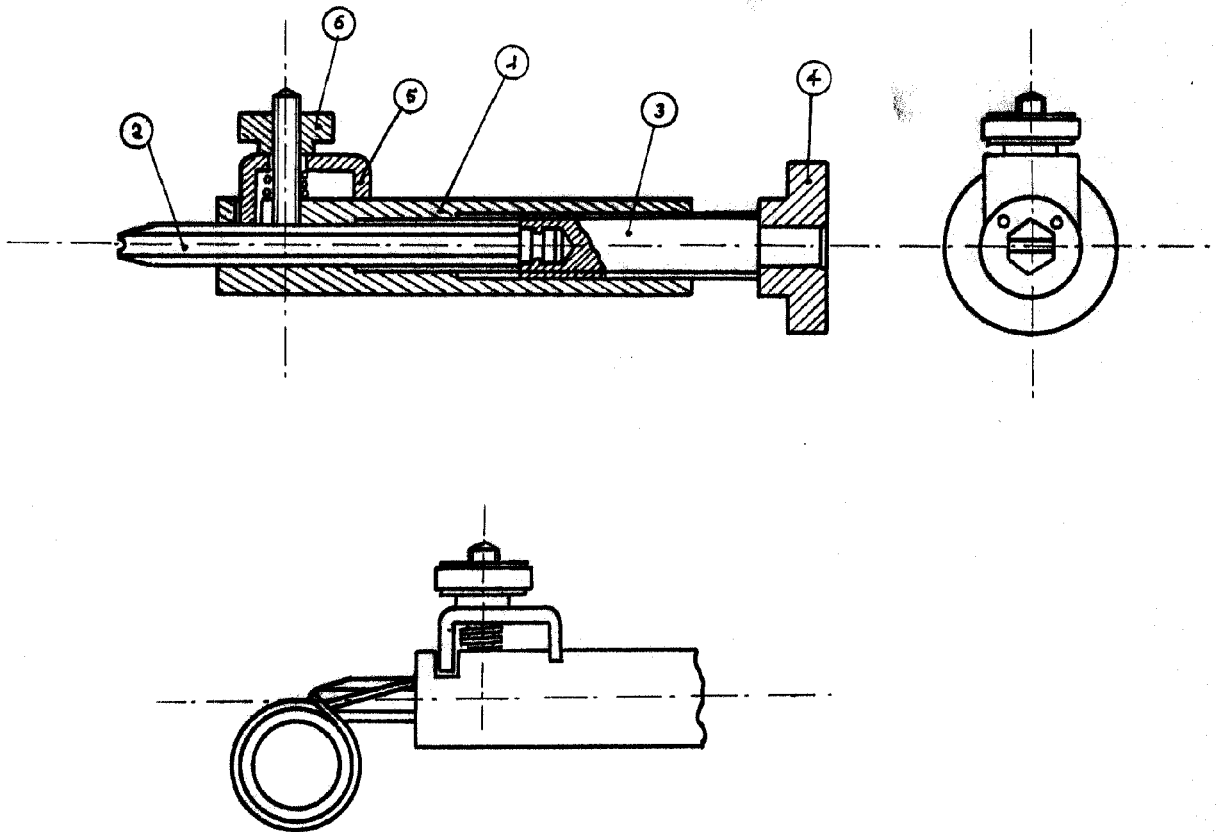
MADRID, 15 de julio de 1.949.-

Lasruelubsky

cajón

205 03

205 03



ESCALA VARIABLE