



20492

MEMORIA DESCRIPTIVA

que se acompaña a una solicitud de MODELO DE UTILIDAD, por veinte años, para España y Posesiones, por: "APARATO TRONZADOR DE PATATAS Y EMBUTIDOS", a favor de D. Esteban Dolara Mendizabal, de nacionalidad española y residente en MONDRAGON (Guipúzcoa), Avda. Navarra, núm 19.-

5

El aparato tronzador que forma el objeto del presente modelo de utilidad, se distingue de los hasta hoy conocidos por ofrecer las máximas comodidades para todo tipo de corte de embutidos e incluso perfiles en patatas, a base de una maniobra manual de sentido rectilíneo alternativo sin ninguna necesidad precautoria de orden rítmico, espacial o volumétrico merced a los sencillísimos mecanismos de control de que está dotado. Es susceptible de aplicación para sobremesas y verticales de pared por la calidad natrual de caída gravitatoria de los trozos sobre los recipientes colocados en su parte inferior receptora. Puede aplicársele así mismo, para casos de grandes producciones,

10



un volante con eje de levas y dispositivo de presión por muelle, que sustituye el accionamiento manual.

15 En virtud de la cómoda posibilidad de recambio de cuchillas de forma, puede obtenerse todo modelo de perfiles deseados con el auxilio de una cuchilla múltiple que precede a las mismas.

20 En el dibujo adjunto se representa un ejemplo de ejecución del aparato tronzador de sobremesa que constituye el modelo de utilidad, indicando

la figura 1 una vista en corte longitudinal del conjunto del aparato,

la figura 2 una vista del conjunto en perfil,

25 la figura 3 una vista en planta del armazón-carro portacuchillas,

la figura 4 una vista del dispositivo portador de cuchillas múltiples que precede a la principal de corte,

30 la figura 5 dos detalles de la cuchilla principal lisa, y

la figura 6 un ejemplo de cuchilla principal para cortes en secciones estriadas.

35 Según la fig. 1, el llevador A, solidario con el mango B, que se desliza en el armazón-carro C guiado por los dos tarugos D ajustados en las muescas correderas E, arrastra al objeto empujado por F que es solidario con la varilla G y por medio de la cual puede situarse a la altura conveniente por ser ésta deslizante en el agujero practicado en el mango B, contra la cuchilla principal H, cuya altura está controlada por J en virtud de la calidad elástica de H atada por los dos tornillos K contra el carro C, tronzando y haciendo caer por el hueco L. En el caso de interesar cortes transversales y longitudinal a un mismo tiempo, se sueltan los tornillos M y se eleva el

40



45 portacuchillas N en los agujeros correderos Q, actuando las cuchillas P alojadas sólidamente en las muescas R practicadas en C. El apoyo de sobremesa es a base de las patas S con tope en T y sujetos por los agujeros U.

50 La tronzadora descrita reúne todas las ventajas de comodidad y rapidez en esta clase de aparatos, con una serie de mecanismos de sencillísima disposición, control y ejecución.

- - - - -

55 NOTA.- Descrito suficientemente cuanto precede, sólo resta consignar que lo que se declara como propio, nuevo y útil del solicitante, es lo contenido en las siguientes

REIVINDICACIONES

60 1.- Aparato domestico tronzador de patatas y embutidos, compuesto de un llevador (A) solidario con un mango (B) que se desliza en el armazón (C) guiado por los dos tarugos (D) ajustados en (E), que arrastra el objeto, empujado por (F) graduado en altura por (G), contra la cuchilla principal (H) sujeta a (C) por los dos tornillos (K) y controlada en altura por (J), saliendo los trozos
65 por el hueco (L), a la cual operación precede un portacuchillas múltiple (N), cuyas cuchillas se gradúan en altura por los tornillos (M).

70 2.- Aparato doméstico tronzador de patatas y embutidos que se caracteriza por estar acondicionado para ser colocado en sobremesa o vertical en paredes o marcos.

3.- Aparato domestico tronzador de patatas y embutidos que se caracteriza por la posibilidad de aplicar un volante con eje de levas para grandes producciones.

75 4.- Aparato tronzador de patatas y embutidos apto para corte de embutidos en todo tipo e incluso perfiles en patatas.

- 4 - 20492



5.-"Aparato tronzador de patatas y embutidos".-

Todo según queda descrito en la presente Memoria, que consta de cuatro hojas foliadas y mecanografiadas por una sola cara, con setenta y siete y líneas y dibujo que se acompaña.

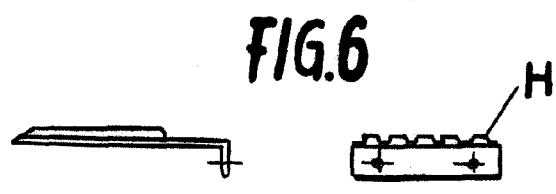
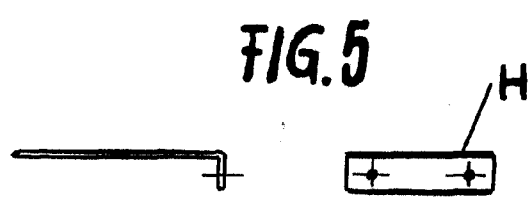
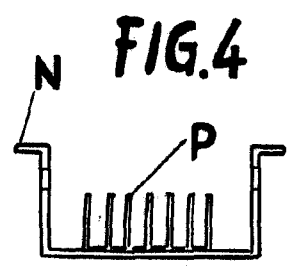
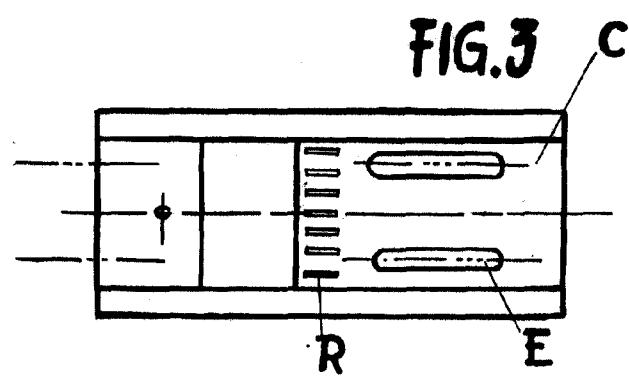
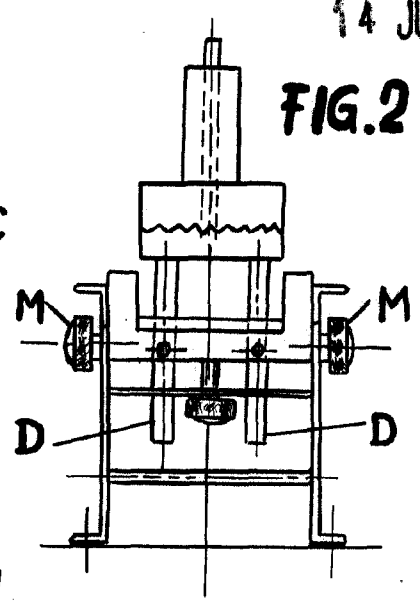
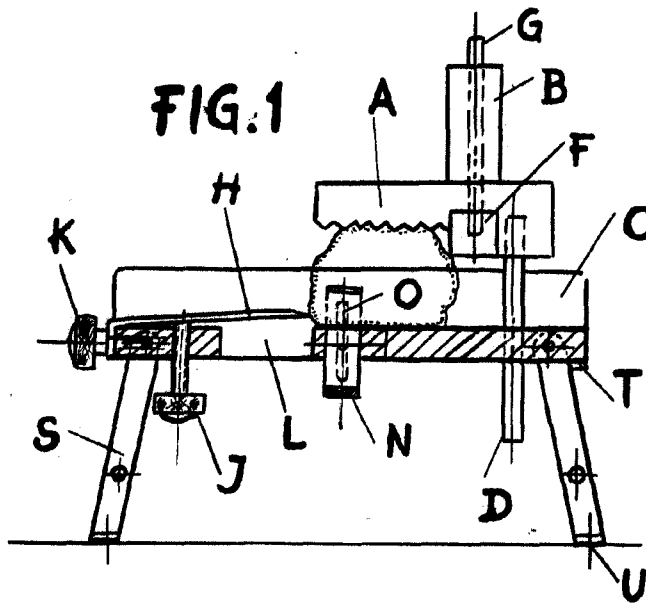
Madrid, a 14 de Julio de 1.949

P.A.

C. Moray
EL AGENTE OFICIAL.



14 JUL 1949



MADRID 14 JULIO 1949

[Handwritten signature]

ESCALA VARIABLE