

204 87



1919

MEMORIA DESCRIPTIVA

que se acompaña a la solicitud de

UN MODELO DE UTILIDAD

a favor de D. Isidro FONTANA Malivernt, de nacionalidad española, residente en GERONA,

por:

"ANDADORES PERFECCIONADOS"

=====

5

La industria de la madera produce, desde hace -  
cierto tiempo, unos artículos conocidos con el nombre de  
andadores, utilizables para que los niños aprendan a dar  
sus primeros pasos, los cuales van provistos de ruedeci-  
llas giratorias que permiten al niño dirigirse en cualquier  
dirección.

Estos andadores conocidos son sin embargo de muy  
poca seguridad y frecuentemente originan accidentes debi-  
do a su fragilidad.



Jul. 1949

10 El que suscribe ha creado unos andadores perfec-  
cionados, a los cuales se refiere la presente Memoria, -  
que vienen a subsanar las deficiencias apuntadas, por cu-  
yo objeto se solicita la correspondiente patente de MODE-  
15 LO DE UTILIDAD, a fin de garantizar a su favor la explota-  
ción e industrialización exclusiva en toda España, Colo-  
nias y Protectorado, de acuerdo y al amparo del vigente  
Estatuto sobre Propiedad Industrial.

A continuación vamos a ocuparnos de hacer una  
detenida descripción del artículo de referencia, ayudán-  
20 donos para ello de los planos reglamentarios que se acom-  
pañan, en los cuales se representa sencillamente un ejem-  
plo de realización, susceptible de modificación en todas  
aquellas partes o elementos que no supongan una altera-  
ción fundamental de las características esenciales que  
25 reivindicaremos.

Según el ejemplo de ejeducción representado,  
los andadores de referencia constan de un dispositivo  
de seguridad integrado por una serie de muescas en án-  
gulo (2) establecidas en el barrote inferior (1) de ca-  
30 da lado, sobre las cuales descansan los transversales  
(3) que soportan el peso del niño, de forma que según  
se emplace la extremidad de los indicados transversales  
(3), así se gradúa la altura del soporte superior (8) al  
que están acoplados los elementos de suspensión del bebé.

35 A todo lo largo de las indicadas muescas (2),  
existe un corte o ranura longitudinal (4) que da cabida  
con cierta holgura a un tornillo (5) con la cabeza que-  
da dispuesta en la parte superior y a cuya parte infe-  
rior se adapta una tuerca de mariposa (6), atravesando  
4.0 el bulón del tornillo la extremidad inferior del trans-  
versal (3) por un orificio (5) de que éste dispone, cu-



45

yo orificio tiene forma cónica, a fin de que, tanto en la máxima extensión, como en la mínima del transversal (3), el tornillo quede siempre en posición vertical, con objeto de realizar una sujeción perfecta.

Esta disposición de elementos, según lo descrito, reporta por lo menos las siguientes ventajas sobre los andadores conocidos:

50

a) - Sirviendo de guía las muescas en ambos lados de los andadores, existe siempre la misma altura del suelo.

55

b) - Las citadas muescas aseguran la posición de los andadores e impiden que éstos puedan plegarse - por causa de la trepitación que se produzca al correr el niño, alejándose así el riesgo de accidentes, aún en el caso de aflojarse uno o ambos tornillos.

60

c) - La graduación de la altura del soporte superior (8), se realiza de una manera exacta y racional para los dos barrotes transversales (3), quedando asegurada su invariabilidad.

En los planos que se acompañan:

La fig. 1ª, representa una vista en alzado lateral de los andadores perfeccionados, objeto de la presente Memoria.

65

La fig. 2ª, representa, en proyección horizontal superior, una vista parcial del barrote inferior (1), con su ranura (4), tornillo acoplado a ella (5) y tuerca de sujeción (6).

70

La fig. 3ª, enseña, en alzado lateral, un detalle del dispositivo de seguridad integrado por las muescas (2) en que se acopla la extremidad del transversal (3), viéndose claramente el sistema de fijación



de ambos elementos, mediante el tornillo que atraviesa la extremidad del segundo por el orificio cónico (7).

75

La fig. 4ª, es una vista en perspectiva del mismo dispositivo de seguridad de la figura anterior.

La fig. 5ª, representa los andadores plegados.

80

La forma, dimensiones y materiales podrán ser variables y en general cuanto sea accesorio y secundario, siempre que no altere, cambie o modifique la esencialidad del objeto que se describe.

85

Los términos en que queda redactada esta Memoria son ciertos y fiel reflejo del objeto descrito debiéndose tomar con carácter amplio y nunca en forma limitativa.

N O T A  
=====

El MODELO DE UTILIDAD que se solicita recaerá sobre las particularidades características de las siguientes reivindicaciones:

90

1ª.- Andadores perfeccionados, caracterizados esencialmente por comprender una serie de muescas establecidas en los barrotos inferiores, en las cuales encajan las extremidades de los transversales, graduándose por ellas la altura del soporte superior, al que se acoplan los elementos de suspensión.



= 5 =

20487

95

2º.- Andadores perfeccionados, según la reivindicación 1ª, caracterizados porque a lo largo de las indicadas muescas existe un corte o ranura longitudinal a través de la cual pasa con cierta holgura el tornillo - afianzador, atravesando previamente la extremidad inferior del transversal por un orificio de que éste dispone, el cual tiene forma cónica, para asegurar la vertical del tornillo en cualquier posición que se situé el indicado transversal en relación con las mencionadas muescas.

100

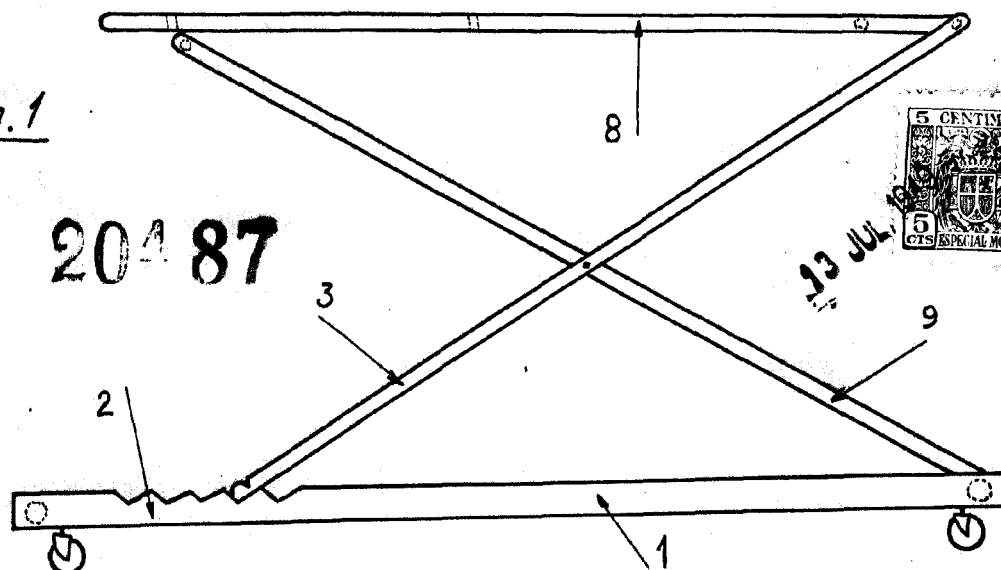
3º.- "ANDADORES PERFECCIONADOS".

Todo según queda expuesto en la precedente Memoria que consta de cinco hojas foliadas y mecanografiadas por una sola cara y hoja de dibujos que a la misma se acompaña.

Madrid, 13 de Julio de 1949.

ISIDRO FONTANA MARLIVERNT,  
P.A.

FIG. 1



20487

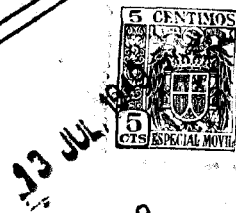


FIG. 2

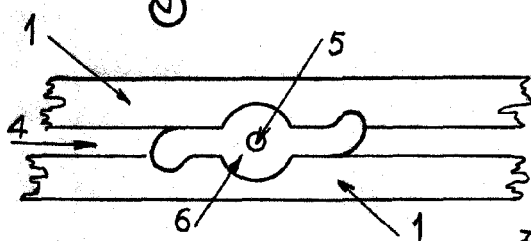


FIG. 3

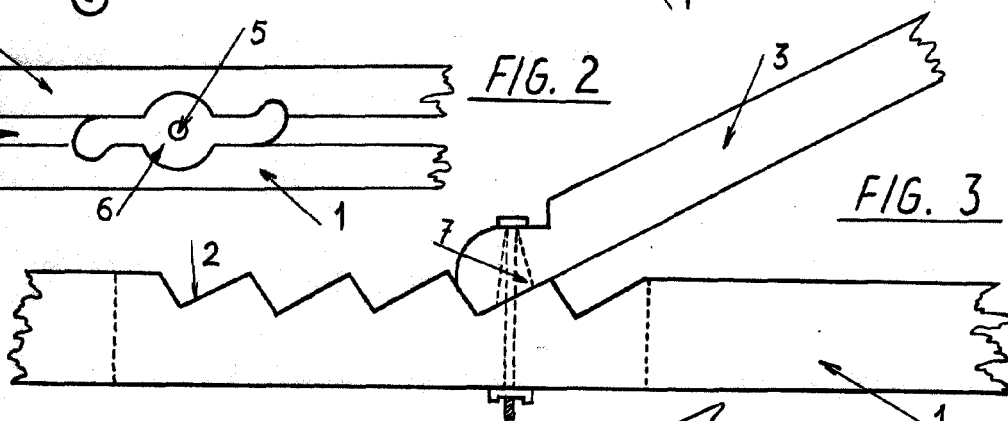


FIG. 4

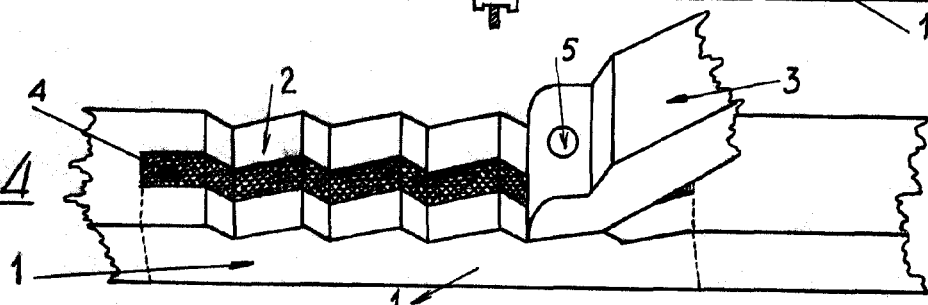
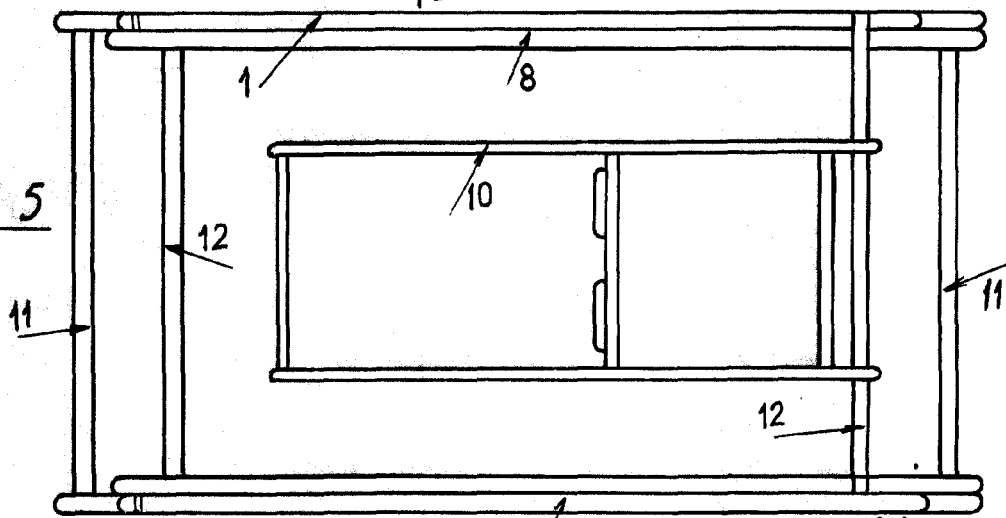


FIG. 5



Escala variable.

13.7.44.

Supiero