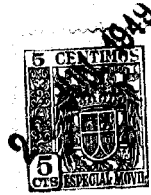


204 67

20467



MODELO DE UTILIDAD

por 20 años

por "UN ARCHIVADOR PERFECCIONADO", a favor de los Sres.
D. José M^e Puell Viñas y D. José M^e Vendrell Homet, de
nacionalidad española, domiciliados en Barcelona, Aragón,
n^o 161, 2^o, 2^a.

=====

MEMORIA DESCRIPTIVA

Los recurrentes han ideado y puesto en ejecución
práctica un archivador perfeccionado que presenta sobre
los ya conocidos las siguientes ventajas; ser desmonta-
ble y plegable, lo que facilita su envío y transporte; no
5. exige la perforación marginal de los documentos archiva-
dos; facilita el archivo definitivo de los documentos re-
copilados sin alterar su ordenación.

Estas ventajas prácticas y su novedad, justifican
que los recurrentes solicitan por el presente escrito que
10. se les garantice en su propiedad y explotación exclusiva

mediante la concesión del Modelo de utilidad a que se refiere la presente memoria descriptiva.

15. Para dar una idea más exacta de las características del nuevo archivador y para abreviar la extensión de esta memoria es oportuno referirnos, a título de ejemplo a los dibujos adjuntos.

20. Interesa, sin embargo, dejar bien sentado que a los efectos legales del Modelo que se solicita serán variables cuantos detalles no afecten, alteren, cambien o modifiquen la esencia del archivador ideado que pasamos a describir.

En los indicados dibujos adjuntos, se representa en la figura I una cubierta, desplegada, vista por su cara interior.

25. En la figura II se representa la propia cubierta, desplegada vista por su canto superior.

En la figura III se ve también de canto la cubierta desmontada y plegada plana para su envío.

30. En las figuras IV y V se detallan los vástagos roscados que se fijan a una de las tapas de la cubierta por los flejes representados en la figura VI. En estos vástagos se ensartan las bolsas de documentos y se enlazan entre sí con los puentes, figura VII.

35. En la figura VIII se detallan las bolsas plegables perforadas en los que se guardan los documentos sin perforar.



40. En todas estas figuras puede verse que las tapas -1- del archivador que son de cartón y rígidas están dobladas con un lomo -2- como las corrientes; en una de estas tapas se fijan cuatro vástagos -3- afianzándose por las cabotas -4- y las arandelas -5- por la cara exterior y por el fleje -6- y las tuercas -7- por el interior. Una vez ensartadas con los vástagos centrales, las bolsas perforadas -8- que luego se describen se enlaza cada par de vástagos -3-

con los puentes tubulares -9-.

45. Las bolsas -8- quedan formadas por una doble hoja de cartulina o papel recio y resistente -8-10- ambas perforadas marginalmente por -11-, unidas entre sí por su fondo -12- y por la parte superior de lados -13- por unos pliegues en forma de fuelle. O sea que, los documentos quedan empaquetados dentro de estas bolsas y no precisa perforarlos.
50. Una de las hojas de la bolsa presentará una ficha o índice saliente con una letra o la cifra de archivo -14- impresa por ambas caras. Cuando interesa pasar esta documentación al archivo definitivo podrán trasladarse todos los paquetes de documentos contenidos dentro de cada una de las bolsas sin necesidad de deshacerlos y por tanto sin riesgo alguno de traspapelar documentos.
55. Las tapas sueltas pueden volver a servir para admitir una nueva serie de documentos, previa la adquisición de una nueva colección de bolsas.

60. N O T A.

Se reivindica como objeto de este registro por Modelo de utilidad:

65. 1.- Un archivador perfeccionado, caracterizado por el hecho de que el enlace de la documentación quede resuelta mediante dos pares de vástagos fijos a una de las tapas, en cada uno de los cuales se cierra el anillo para retener a los documentos por el enchufe de un puente tubular superior de quita y pon; los cuatro vástagos citados se sujetan a la tapa atravesándola y cogiéndola a presión entre sus cabotas y unas arandelas por un lado y otras arandelas o mejor unas láminas o flejes que afectará a dos o más vástagos y unas tuercas roscadas con tales vástagos; con lo que los repetidos vástagos son desmontables con facilidad y las tapas pueden plegarse planas y transportarse con toda comodidad ocupando el mínimo espacio.
70. 75.



- 2.- El propio archivador de la reivindicación anterior, caracterizado por el hecho de que para ordenar la documentación, esté previsto de una serie de bolsas semi-rígidas, cifradas y perforadas marginalmente, con lo que no precisará perforar los documentos.
80. 3.- El propio archivador de las reivindicaciones anteriores, caracterizado por el hecho de que cada bolsa quede formada por dos hojas perforadas marginalmente unidas entre sí por su fondo y por la parte superior de su lado exterior, por un pliegue doblado en forma de fuelle.
85. 4.- El propio archivador de las reivindicaciones anteriores, caracterizado por el hecho de que la bolsa quede cifrada por las dos caras de su lengüeta o índice saliente.
- 90.

Sean cuales fueren las circunstancias que concurren con la esencialidad del Modelo de utilidad definido en las anteriores reivindicaciones, cual objeto es:

95. 5.- "UN ARCHIVADOR PERFECCIONADO".

Consta la presente memoria de cuatro hojas foliadas, mecanografiadas por una sola cara y del dibujo unido a la misma.

Barcelona veintitres de junio de mil novecientos cuarenta y nueve.

100.

P.A. de los Sres. D. José M^a Puell Viñas y
D. José M^a Vendrell Homet,



L. DURÁN
P. P.

204 67

Fig. I

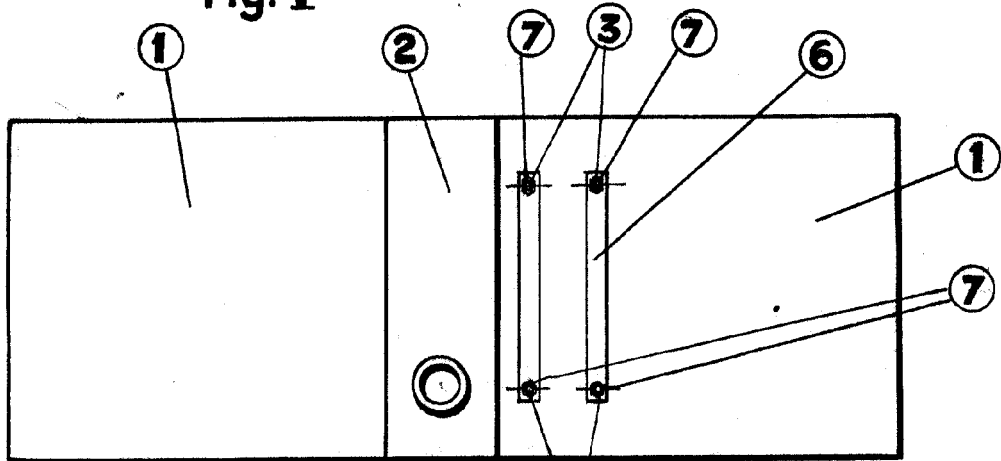


Fig. II

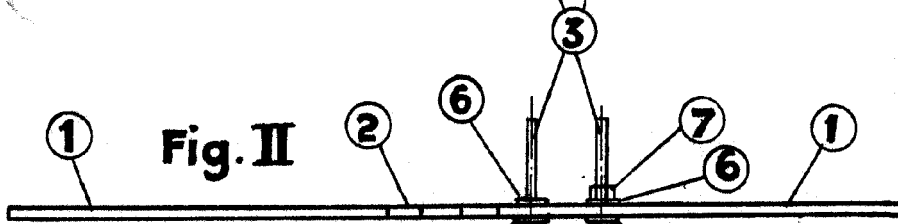


Fig. VII

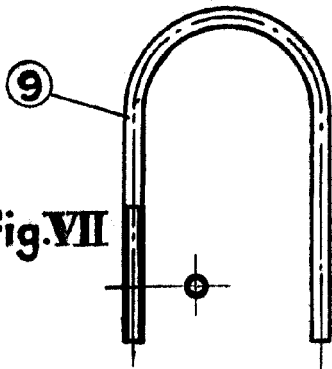


Fig. IV

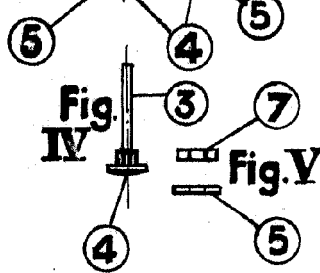


Fig. V

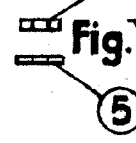


Fig. VI

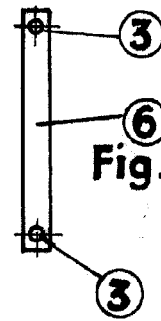


Fig. III

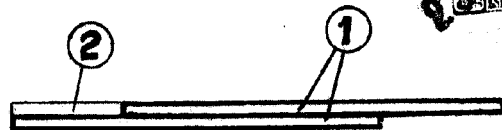
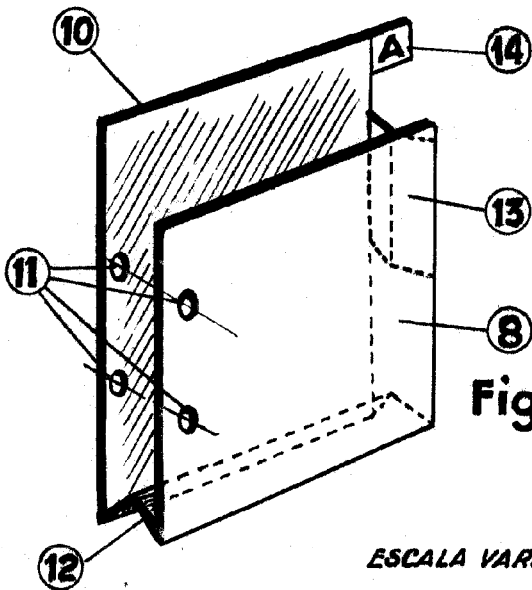


Fig VIII



Barcelona 23 junio 1949.

D. S. L. DURAN
P. P.

ESCALA VARIABLE