

**M O D E L O
D E
U T I L I D A D**

para "UNA BOCA O CUELLO PERFECCIONADO PARA FRASCOS DESTILAGOTAS", a favor de Don José N^o Arnan Pibet, domiciliado en Barcelona, calle de Rídas, n^o. 51.

- . -

DESCRIPCION DESCRIPTIVA

El presente modelo de utilidad se refiere a una boca o cuello perfeccionado para frascos destilagotas.

Los frascos destilagotas, especialmente los de perfumes, lociones y similares, tienen generalmente su cuello formado en una sola pieza con el cuerpo y perforado por un estrecho orificio, por el cual sale el líquido. Esta disposición es muy adecuada para la finalidad buscada, o sea destilar gotas en el uso del contenido. Sin embargo, son de ilong de difícil cuando el usuario trata de substituir el líquido consumido por otro, teniendo que valerse de cubitos de tubo delgado y de lenta maniobra, que constituye una molestia y pérdida de tiempo.

El modelo que se describe evita estos inconvenientes, puesto que organiza el cuello de la manera más adecuada para que pueda servir como destilagotas y, además, en diámetro más

ancho, pueda facilitar el llenado con un embudo normal.

5. Consiste el modelo en constituir la parte vertedera en dos piezas, una de ellas es el propio cuello del frasco, en hueco ancho, y la otra es un suplemento de quite y pan, dotado de agujero de diámetro pequeño. El conjunto es tapado con la cápsula normal según es costumbre.

10. Para facilitar la explicación, se acompaña a la presente memoria una lámina de dibujos, en la que se ha representado un caso de realización, que se cita solamente a título de ejemplo.

En el dibujo:

la figura 1ª muestra el conjunto del cuello del frasco con su suplemento, en un caso de realización;

15. la figura 2ª indica, análogamente, una variante de ejecución respecto de la Fig- 1ª.

la figura 3ª manifiesta, en uno y otro caso, las bequillas en disposición de llenado, desprovistas del suplemento.

20. Consiste el modelo en un suplemento -1-, obtenido en resina artificial transparente o no, o en otro material, el cual, en el caso de la Fig- 1ª, está simplemente resaca interiormente, y en el de la Fig. 2ª, lo está exteriormente. La bequilla -2- del frasco, en el primer caso, tiene resaca exterior a dos diámetros, uno para el suplemento y el otro para la cápsula -3- de tapa. En la Fig. 2ª, dicha bequilla presenta una resaca interior para el suplemento y otra exterior para la cápsula.

25. El suplemento, según se ha indicado, es de forma capsular o de forma de tornillo, pero siempre con la perforación axial a pequeño diámetro, adecuada para su utilización como destiladora.

30.

El modelo, dentro de su esencialidad, puede ser llevado a la práctica en otras variantes de realización que la indicada a título de ejemplo, a las cuales alcanzará igualmente la protección que se recaba. Podrá, pues, ser construido en cualquier forma y tamaño, empleando para su fabricación los materiales más adecuados: por entrar todo ello comprendido dentro del espíritu de las reivindicaciones.

H O T A

Descrito el objeto y utilidad de la invención, lo que se declara como no divulgado ni practicado en España, comprendo las siguientes reivindicaciones:

15. 1ª.- Una boca o cuello perfeccionado para frascos de tilagotas, caracterizado esencialmente por estar constituido por una prolongación del cuerpo del frasco, dotada de resaca para recibir a un suplemento de resina artificial, transparente o no, o de otro material, el cual se resaca en dicho cuello, ya sea por la parte exterior del mismo, ya por el interior de su hueco, transformándose, en esta sencilla operación, el hueco de diámetro igual del cuello en orificio estrecho de tilagotas.

20. 2ª.- Una boca o cuello según la anterior reivindicación, en la que el cuerpo exterior de este cuello es resacado exteriormente en dos diámetros distintos, el menor para el suplemento y el siguiente, o mayor, para la cápsula de cierre.

25. 3ª.- Una boca o cuello según la reivindicación 1ª, en

en el que, el cuerpo exterior de esta boca, en una variante de realización, es de un solo diámetro, roscado en toda o parte de su longitud, para recibir la cápsula de cierre, mientras que el hueco ancho interior es también roscado para recibir el suplemento destilagotas.

5.

4^a.— Una boca según la reivindicación 2^a, en la que el suplemento destilagotas es una cápsula interiormente roscada y con su fondo perforado según un orificio de pequeño diámetro, por el cual se destilan las gotas.

10.

5^a.— Una boca según la reivindicación 3^a, en la que, en esta variante, el suplemento es a manera de tornillo, cuyo cuerpo es roscado y con cabeza ensanchada, perforada axialmente según un taladro de pequeño diámetro.

15.

6^a.— Una boca según las precedentes reivindicaciones, en la que, en cualquiera de las variantes, la disposición del suplemento en la boca, no altera la configuración del frasco, siendo ésta similar a los ordinarios destilagotas.

7^a.— Una boca o cuello perfeccionado para frascos destilagotas.

20.

Según se describe y reivindica en la presente memoria descriptiva, que consta de cuatro hojas, foliadas y escritas a máquina por una sola cara, acompañadas de una lámina de dibujos.

Madrid, a 11 de julio de 1949.—

JOSÉ MARIA ARIAS PIZ I.

P.º.

JANIS JOSEPA

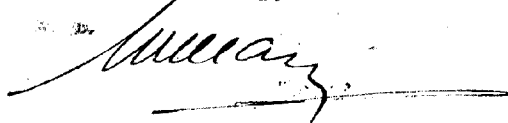


Fig.1

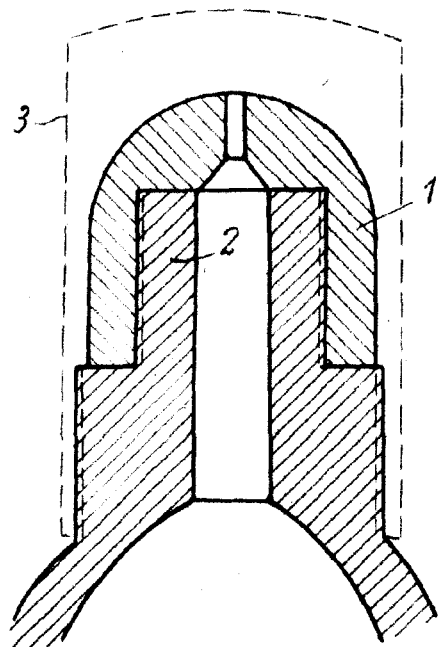


Fig.2

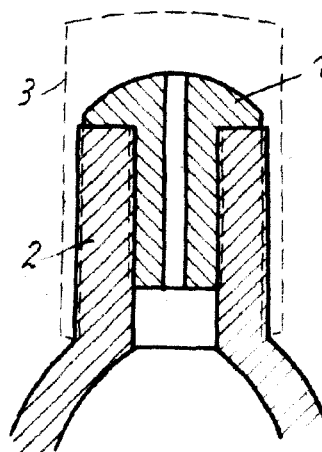
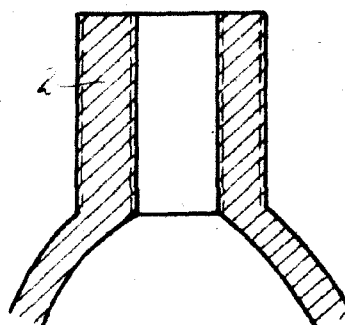
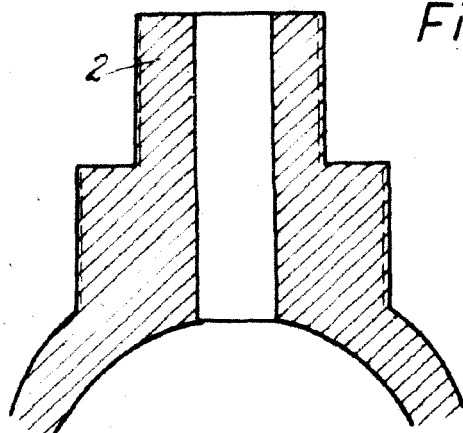


Fig.3



Madrid, 11 Julio 1949

Jaime Isarn

p.p.