

20-10-1917

MEMORIA DESCRIPTIVA  
que se acompaña  
a la solicitud de  
UN MODELO DE UTILIDAD por VEINTE AÑOS en ESPAÑA,  
a favor de  
DON JOSE SOTERO FERNANDEZ MENENDEZ, residente en VALLA-  
DOLID, Menéndez Pelayo, 4  
por  
"UNA MUFLA CON CIERRE HERMETICO DE PRECISION PARA FINES  
ODONTOLÓGICOS".

Inventor: El solicitante, de nacionalidad española.

-----\*\*\*\*\*-----

La invención a que se refiere la presente Memoria, constituye una novedad industrial con características y ventajas que la hacen merecedora del privilegio de explotación exclusiva que por ella se solicita, de acuerdo con las prescripciones que establece el vigente Estatuto sobre Propiedad Industrial de 26 de Julio de 1929, texto refundido, publicado el 30 de Abril de 1930.

La mufia a que nos referimos y que vamos a describir con ayuda de los dibujos que se acompañan, se compone de tres cuerpos indicados con los números 1, 2 y 3, de los cuales el primero es la tapa y el último el fondo, siendo su intermedio el que une las otras dos partes. Este cuerpo intermedio está provisto de pivotes verticales que se introducen en orificios situados al borde de los otros dos cuerpos, asegurando así su posición y evitando en absoluto todo desplazamiento.

Como también indican los dibujos, las piezas superior e inferior 1 y 3, están provistas de pares de salientes, entre los que se aloja una barra 4, colocada en posición vertical, cuando la mufia está cerrada. Esta barra tiene en sus extremos orificios que son atravesados por pasadores 5, cuyos extremos se apoyan en muescas practicadas en los salientes referidos, de tal modo que, gracias a la sujeción de esta pieza 4 y al vástago 5, las tres partes componentes de la mufia quedan herméticamente cerradas con insuperable seguridad.

Las mufias conocidas hasta la fecha, efectúan el cierre de sus partes integrantes, por medio de tuercas y tornillos que hay que colocar y aprisionar con las consiguientes molestias e inseguridades, aparte del peligro de que no coincidan con la precisión indispensable las piezas de la mufia, lo que tiene como consecuencia las imperfecciones del vulcanizado del aparato dental. En el Modelo que acabamos de

35

describir, los pivotes verticales de la pieza intermedia evitan todo movimiento de lateralidad entre mufla y contra-mufla, asegurando el cierre el cual se completa de modo perfecto por virtud del dispositivo mencionado. Obsérvese que este dispositivo se compone solamente de una pieza o barra con sus pasadores, o sea que es de una extremada sencillez, lo que hace sumamente fácil la operación del cierre y evita en absoluto posibles fracasos en el funcionamiento de la mufla. La fabricación de ésta resulta resulta sumamente sencilla y asimismo y por todos los conceptos su manipulación y limpieza.

40

45

Por lo que antecede se comprenderá que la mufla referida supone un perfeccionamiento en la industria del ramo, motivo por el que se la desea proteger con un privilegio de explotación. Debemos añadir que, aun cuando esta mufla se aplica a fines odontológicos, o sea a la vulcanización de aparatos dentales, su procedimiento de cierre es aplicable también a muflas para otros usos, ya que en estos casos siguen siendo considerables sus ventajas.

50

55

Hecha la descripción precedente, es preciso añadir que los detalles de realización de la idea expuesta pueden variar, sin que por ello cambie la esencia de la invención que es la que se desprende de los párrafos que anteceden y la que se reivindica en la siguiente

N O T A

60

En resumen: El Modelo de Utilidad cuyo registro se solicita, recobraré sobre las reivindicaciones siguientes:

65

1ª.- Una mufla con cierre hermético de precisión para fines odontológicos, caracterizada porque se compone de tres cuerpos, uno que constituye la base y otro la tapadera, estando unidos ambos cuerpos por uno intermedio que se acopla a los otros dos por pivotes salientes que se introducen en los correspondientes orificios de la tapadera y la base,

evitando todo movimiento de lateralidad de ambas piezas.

70

2ª.- Una mufla, según la reivindicación 1ª, caracterizada porque estos cuerpos superior e inferior están provistos en sus bordes anterior y posterior de pares de salientes, entre los cuales se aloja una barra vertical provista en sus extremos de orificios atravesados por pasadores horizontales que se apoyan en muescas practicadas en los referidos salientes, asegurándose así un cierre hermético.

75

3ª.- Se reivindica, por último, como objeto sobre el que ha de recaer el Modelo de Utilidad que se solicita, "UNA MUFLA CON CIERRE HERMÉTICO DE PRECISION PARA FINES ODONTOLÓGICOS".

80

Todo conforme queda descrito en la presente Memoria, que consta de cuatro páginas escritas a máquina por una sola cara y dibujos que se acompañan.

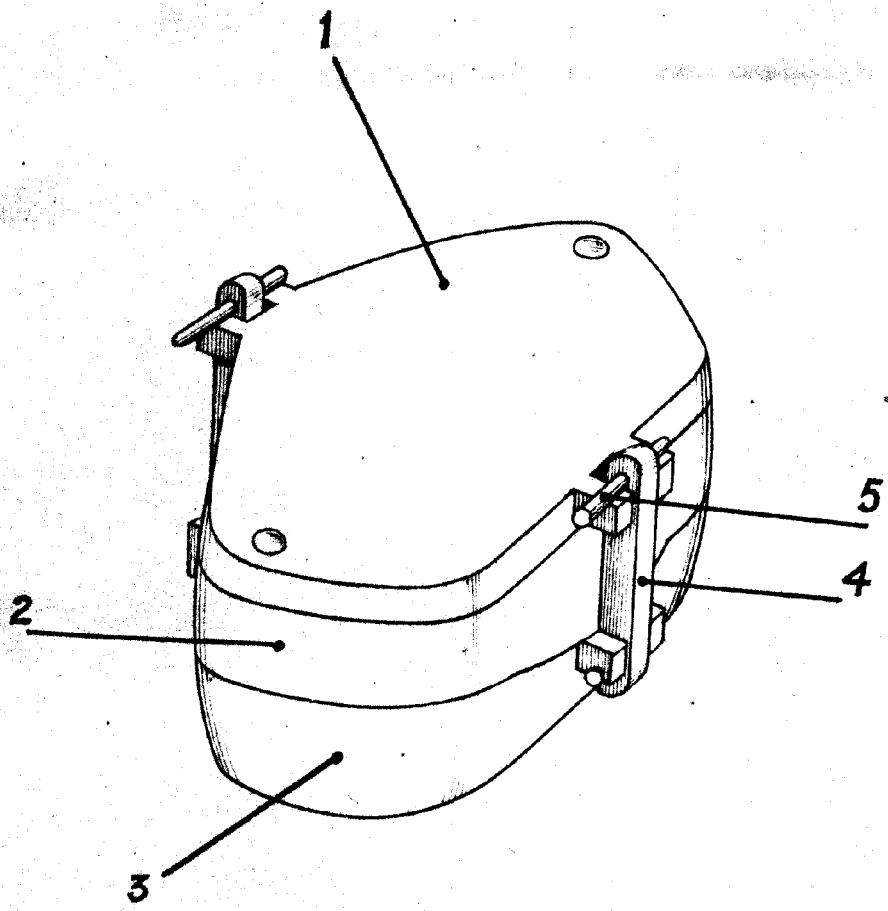
Madrid, 7 de Julio de 1949

ALFONSO UNGERIA



*D. Sr. D. Fernando Hernández*

*hoja única*



**ESCALA VARIABLE**  
MADRID, 7 DE *Febro* DE 1949  
ALFONSO UNGRÁ