

20428

20428



MODELO DE UTILIDAD

por veinte años

a favor de

Don Pedro BORILLO MARTI

de nacionalidad española

residente en Valencia- Marti 3.

P O R

"CIERRE PARA BOLSOS"

M E M O R I A D E S C R I P T I V A

Consiste el objeto de la presente memoria descriptiva en un nuevo cierre para bolsos, caracterizado en éste Modelo de Utilidad por veinte años.

5 Efectuadas las debidas pruebas con el objeto de éste Modelo de Utilidad, el resultado ha sido satisfactorio bajo todos los conceptos de, práctico sencillo y que efectua su cometido a todas luces muy interesante tanto en el campo de su uso como en el de su fabricación, y obtención.

10 Para la mejor comprensión del objeto de éste Modelo de Utilidad, se acompaña a ésta memoria descriptiva un plano explicativo de las características del mismo.

En la Figa 1a se aprecia un bolso con el cierre tal como queda una vez cerrado el bolso.

20428



15 En A se aprecia la correa o cuelga del bolso.
En B un balancin con sujeción en la parte opuesta del bolso al cual sujeta.

En C la sujeción del balancin para accionarlo en sentido de cerrar o abrirlo o sea al quedar libre o sujetar la parte del bolso a la que tiene que aprisionar.

20 En D se aprecia la parte del bolso a sujetar.
En E vemos la sujeción en sus dos extremidades del balancin B.

En F se aprecia la anilla o sujeción de la correa del bolso.

25 Y en G apreciamos el cirre de las dos partes del bolso, es decir, el punto que permite su abertura o cierre.
En la Figs 2 apreciamos la articulación de cierre del bolso.

30 En B se aprecia el balancin de cierre con su sujeción o empuñadura C para accionarlo, en el sentido de permitir esté suelta o nó la articulación H'.

Se aprecian la articulación de éste mecanismo en G-G, y en E-E las del propio balancin y en H la parte de cierre opuesta a H'.

35 Como se apreciará el bolso articula por medio de sus dos partes H;H' y sus ejes o sujeciones G-G y en uno de ellos H vá sujeto un balancin B con su agarradera C que sujeta o deja libre la otra parte de ésta articulación H'. Y facilmente y con toda comodidad se abre o se cierra el mentado bolso.

40 Descrito suficientemente el objeto de la presente memoria descriptiva, solamente cabe hacerse constar que, podrá ser objeto de mejoras siempre y cuando no se altere la esencialidad de éste Modelo de Utilidad, no invalidándolo el cambio de forma de sus partes esenciales, así como los materiales
45 a emplear, con cualquier colocación del balancin en su particularidad de sujetar a la parte del bolso que queda libre.

20428

REIVINDICACIONES



Reivindica el recurrente la propiedad y el derecho exclusivo de fabricación en España y sus Dominios del objeto del presente Modelo de Utilidad por veinte años, caracterizado en las siguientes reivindicaciones;

50
55 1a. Cierre para bolsos, caracterizado esencialmente por una pieza balancin sujetas sus dos extremidades a una de las dos partes de cierre del bolso, con el fin de que, al articular pueda hacerlo en dos sentidos, uno de dejar libre a la otra parte del bolso y otra sujetarlo al abrazarlo en toda o parte del mismo, es decir, por modo de abrazadera.

60 2a. Cierre para bolsos, caracterizado esencialmente porque la parte de sujeción de la correa del bolso y demás sujeciones se hallan en la parte de movimiento del balancin para dejar completamente libre a la que hace de cierre propiamente dicho.

3a. Por "CIERRE PARA BOLSO"

65 Sean cuales fueren las circunstancias que concurran en la esencialidad del presente Modelo de Utilidad, caracterizado en las siguientes reivindicaciones expresadas anteriormente. Consta ésta memoria descriptiva de tres hojas mecanografiadas por una sola cara, numeradas y acompañadas de un plano indicativo a título de ejemplo.

70

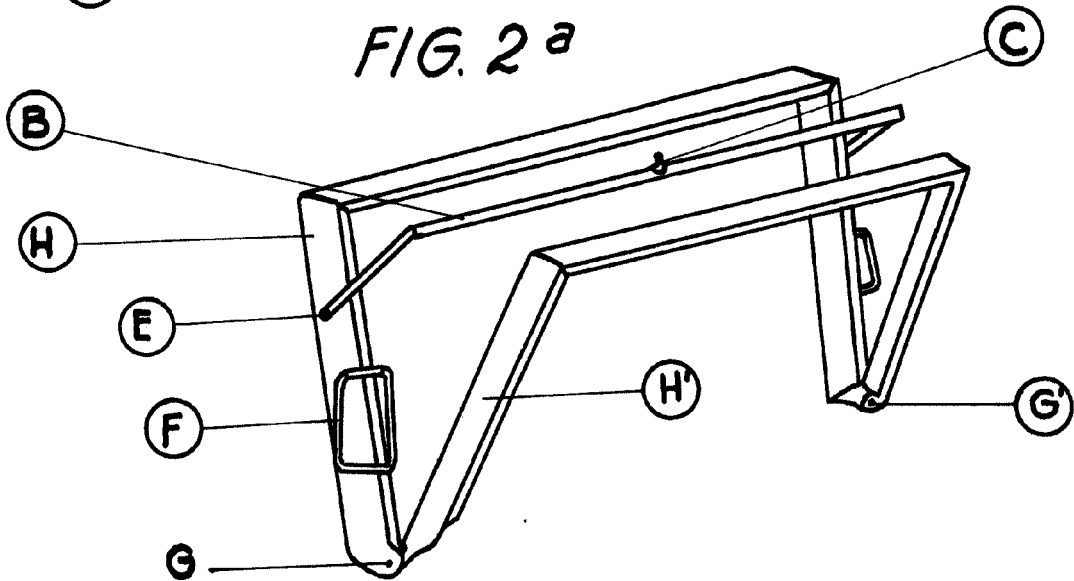
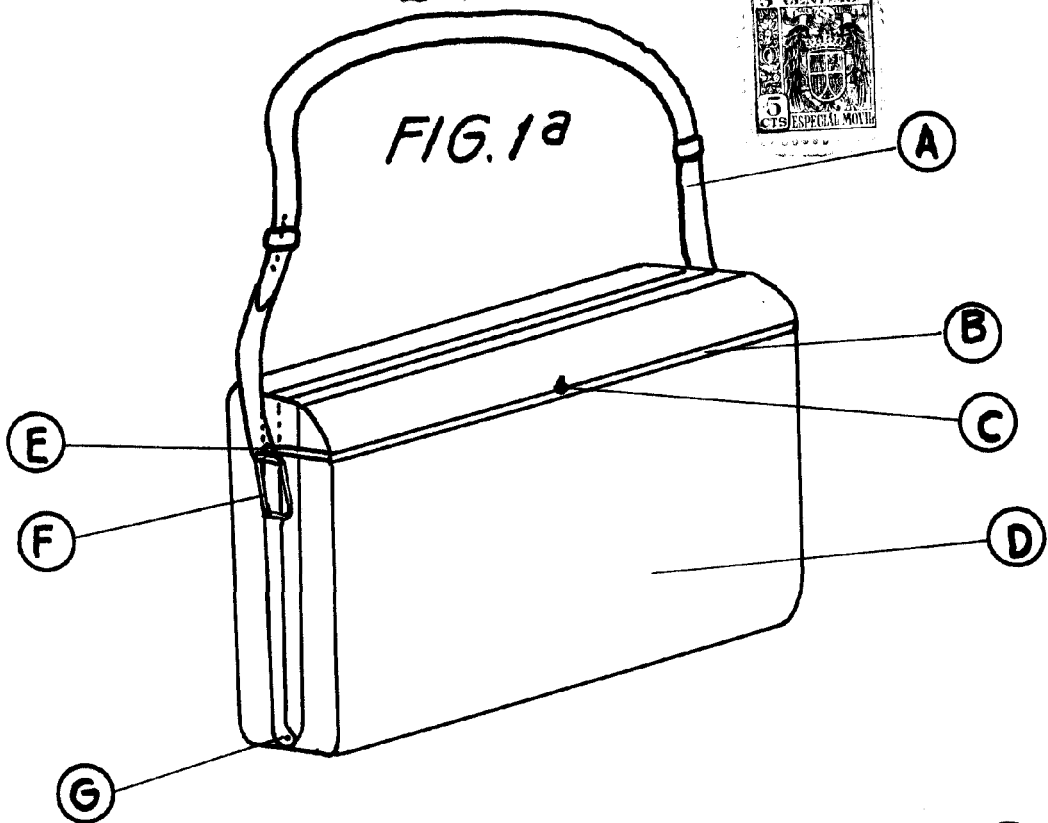
Madrid seis de Julio de 1949

P.A.

20428

D. Pedro Borillo Marti

20428



Madrid, 6 Julio - 1949

Escala variable

P. A.