



M O D E L O  
D E  
U T I L I D A D

para "UNA ARMADURA REFLECTOR PARA ALUMBRADO FLUORESCENTE  
A PRUEBA DE INTEMPERIE", a favor de Don Pedro Alonso Gálvez,  
domiciliado en Zaragoza, calle del General Franco, nº 33.

- . -

MEMORIA DESCRIPTIVA

El presente modelo de utilidad se refiere a una armadura reflector para alumbrado fluorescente a prueba de intemperie.

5. Conocida es en luminotecnia la finalidad de toda pan-  
talla o reflector, que no es otra que la mejor orientación y  
distribución de los rayos luminosos que proceden de cualquier  
manantial de luz, a fin de conseguir su concentración en haz,  
sobre el lugar que convenga.

10. Hasta el presente, este efecto de concentración ra-  
dial, uniforme o nó, no había sido posible aplicarlo a la luz  
fluorescente por falta de elementos adecuados. El modelo que  
se describe viene a solucionar esta dificultad, mediante el  
cual se consigue a la perfección, no solo la concentración de  
los rayos luminosos, sino también su orientación, debido a  
15. que la misma armadura que constituye el objeto del modelo,

20398



es susceptible de substituir sus superficies reflectantes, aros reflectores intercambiables, en los aspectos que convenga, sean circulares, parabólicos u otros, según las características deseadas en la orientación e intensidad del flujo luminoso reflejado.

5.

Esta pantalla posee, además, la facultad de poder variar a voluntad su intensidad lumínica, puesto que los aros reflectores pueden ser intercalados en número variable, merced a su montaje especial con vástago y tuerca de fijación.

10.

Para facilitar la explicación, se acompaña a la presente memoria una lámina de dibujos, en la que se ha representado un caso de realización, que se cita solamente a título de ejemplo.

15.

En el dibujo:

la figura 1ª representa, en alzado, la vista lateral, parcialmente seccionada, de una armadura aplicada a una farola de alumbrado; y

20.

la figura 2ª muestra, en planta, la disposición según la fig. 1ª-

25.

Consiste el modelo en una armadura formada por los aros reflectores -1-, transversales, dotados de superficies reflectoras -2-, circular, parabólica u otra, y encajados mutuamente por los resaltes o escalones -3-, siendo inmovilizados todos ellos por el vástago y tuerca -4-

30.

En los mencionados aros se hallan los tubos fluorescentes -5-, cuyos alimentadores se encuentran en las armaduras compartimientos -6-, quedando los electrodos en los compartimientos -7-, aislados unos de otros por medio de los tabiques -8- de separación de los citados compartimientos -7-



La función de estos alojamientos es la de aislar y proteger las partes activas de la instalación, electrodos, etc.

5. Con el modelo es posible substituir los aros -1- por otros en los que la superficie reflectora -2- sea más adecuada. Se puede también variar a voluntad su intensidad lumínica, puesto que los aros -1-, por su especial construcción, debido al escalón de encaje -3-, permiten intercalar los que se deseen, resultando de éllo un carácter de novedad y de utilidad práctica, que viene a resolver un verdadero problema en la técnica lumínica actual con alumbrado fluorescente en exteriores.

10. En los departamentos -6- se acondicionan, el transformador, impedancia, condensadores, etc., necesarios para el trabajo de las unidades fluorescentes, que pueden ser en número variable, según la intensidad lumínica requerida.

15. Como reflector y protector contra la lluvia se dispone la caperuza -9- y puede, en su caso, equiparse el conjunto con una envoltura -10- difusora.

20. El modelo, dentro de su esencialidad, puede ser llevado a la práctica en otras formas de realización que las indicadas a título de ejemplo, a las cuales alcanzará igualmente la protección que se recaba. Podrá, pues, ser construído en cualquier forma y tamaño, con los materiales más adecuados: por quedar todo éllo comprendido dentro del espíritu de las reivindicaciones.

20398



N O T A

Descrito el objeto y utilidad de la invención, lo que se declara como no divulgado ni practicado en España, comprenden de las siguientes reivindicaciones:

5. 1ª.- Una armadura reflector para alumbrado fluorescente a prueba de intemperie, caracterizada esencialmente por estar constituida por una serie indeterminada de aros reflectores, dispuestos transversalmente y encajados unos en otros sucesivamente, merced a resaltes en escalón en los respectivos bordes, fijando el conjunto de aros por medio de un vástago central y tuerca de apriete.
10. 2ª.- Una armadura según la anterior reivindicación, en la que la superficie de los aros reflectores es la reflectante, y puede ser circular, parabólica o de otra forma.
15. 3ª.- Una armadura según las reivindicaciones que preceden, en la que los tubos fluorescentes en aros son colocados sobre las superficies reflectoras de los aros reflectores correspondientes, preferentemente, un tubo para cada aro reflector.
20. 4ª.- Una armadura según las reivindicaciones que preceden, en la que existen tantas cámaras porta-electrodos independientes como tubos fluorescentes se colocan.
25. 5ª.- Una armadura según las reivindicaciones anteriormente citadas, en la que el número de tubos fluorescentes utilizados es variable y estos tubos son todos iguales.
- 6ª.- Una armadura según las citadas reivindicaciones,

20398



en la que, se dispone siempre una caperuza que, además de servir de reflector, protege el conjunto de la lluvia e in clemencias, pudiendo igualmente recubrirse el todo mediante una envoltura de cristal difusor adecuado.

5. 7ª.- Una armadura reflector para alumbrado fluorescente de intemperie.

Según se describe y reivindica en la presente memoria descriptiva, que consta de cinco hojas, foliadas y escritas a máquina por una sola cara, acompañadas de una lámina de dibujos.

10.

Madrid, a 4 de julio de 1949.

PEDRO ALONSO FALVEZ.

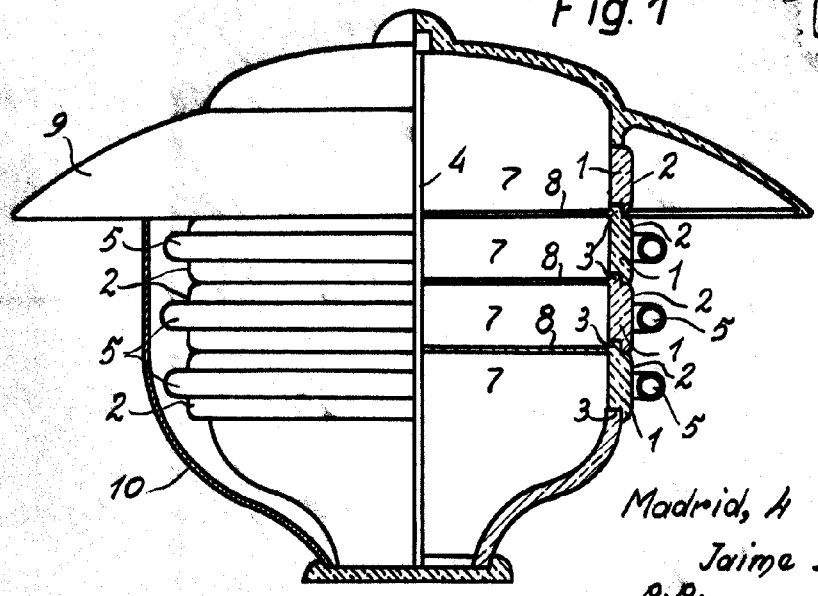
p.a.

JAIMÉ IGLESAS

E. D.



Fig.1



Madrid, 4 Julio 1949  
Jaime Isarn  
p.p.

Fig.2

