



20397

MODELO DE UTILIDAD

por 20 años

por "UN ROCIADOR AUTOMATICO APAGA-FUEGOS", a favor de
D. José Cantenys Coll, de nacionalidad española, domi-
ciliado en Barcelona, Riera Alta, 8.

=====

MEMORIA DESCRIPTIVA

El recurrente ha ideado y puesto en ejecución
práctica un rociador automático para apagar fuegos que,
por ser nuevo y de su propia invención, solicita que se
le garantice en su propiedad y explotación exclusiva,
5. mediante la concesión del Modelo de utilidad a que se
refiere la presente memoria descriptiva.

En los dibujos adjuntos, se representa, a título
de ejemplo, una solución, de las más simples, del rocia-
dor ideado.

10. Consiste dicho rociador en un grifo -1-, cuyo
vástago -2- es liso, sin rosca, con lo que su válvula

-3- para mantenerse ajustada sobre su asiento -4-, necesita una presión exterior que se ejerza sobre su manecilla -5-. Esta presión se consigue por la palanca 15. -6-, en forma de horquilla, enlazada con el tubo -7- de acceso a la válvula, y sujeta por el otro lado de -5- por el lazo -8- que será de una materia combustible o fácilmente fusible.

El tubo de salida -9- de esta válvula, afecta la 20. forma de una regadera, o presenta unos cortes -10- para dispersar el agua en chorros -11- de sentidos divergentes.

Este rociador, unido a la red de distribución de agua se monta en la parte superior de la habitación o 25. del local que se pretende proteger contra el fuego.

Al producirse un incendio en esta habitación se inflama, enciende o se funde el lazo -8- desintegrándose éste, y liberándose a la horquilla -6-, con lo que la presión del agua levanta a la válvula -3- y sale por -10-. 30.

El material de que se forma el lazo -8- puede ser un cordón de cualquier material combustible, impregnado o no con un fulminante o una materia explosiva o de alta combustibilidad; también puede formarse de un material o aleación tenaz pero fácilmente fusible. 35.

Este rociador puede estar empalmado a una tubería de distribución con rociadores o tubos perforados, más o menos compleja y dilatada. O, también puede disponerse una distribución por tuberías en la que se han distribuido estratégicamente varios rociadores elementales, como el descrito. 40.

Todo cuanto no afecte, altere, cambie o modifique la esencia del rociador descrito, será variable a los efectos legales del Modelo que se solicita.



45.

N O T A.

Se reivindica como objeto de este registro por Modelo de utilidad:

50.

1.- Un rociador automático apaga fuegos, que fundamentalmente consiste en un grifo en el que el vástago de su válvula es liso, y sin rosca, con lo que para asegurar el cierre de esta válvula precisa una simple compresión exterior sobre su manecilla; asegurándose esta compresión por una palanca articulada con la misma caja del grifo, afianzada por su extremo libre sobre la manecilla por un enlace fácilmente combustible, fusible o desintegrable por el calor.

55.

60.

2.- El propio rociador de la reivindicación anterior, caracterizado por el hecho de que la boca de salida de este grifo presente una serie de perforaciones o cortaduras para subdividir la vena líquida en chorros de direcciones divergentes.

65.

3.- El propio rociador de las reivindicaciones anteriores, caracterizado por el hecho de que el tubo de salida del grifo alimente a una red de tubos con perforaciones para distribuir el líquido en distintas partes a la vez y asegurar una fina lluvia dentro del local que se pretenda proteger contra incendios.

70.

Sean cuales fueren las circunstancias que concurren con la esencialidad del Modelo de utilidad definido en las anteriores reivindicaciones, cual objeto es:

4.- "UN ROCIADOR AUTOMATICO APAGA FUEGOS".

Consta la presente memoria de cuatro hojas foliadas, mecanografiadas por una sola cara y del di-

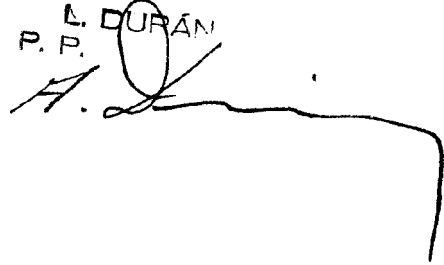


75. bujo unido a la misma.

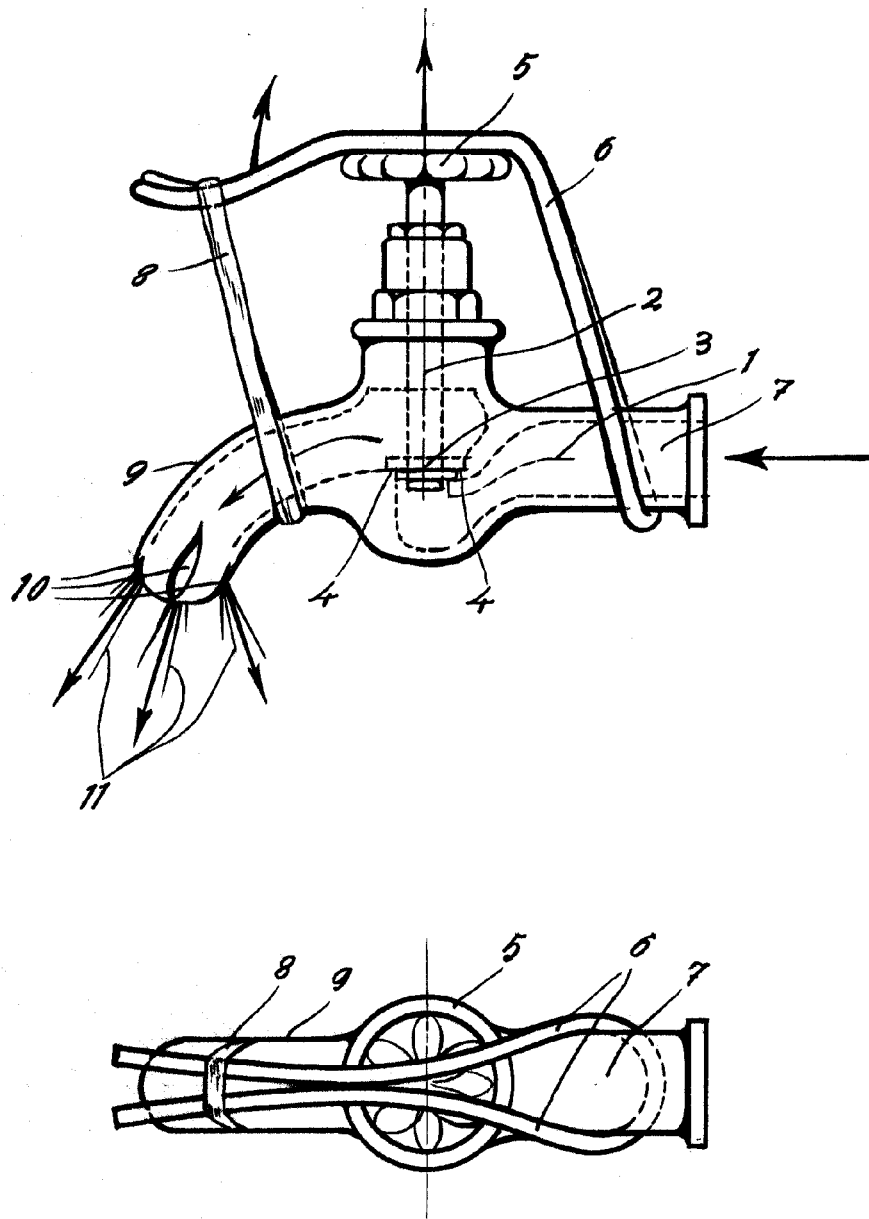
Barcelona diez y ocho de junio de mil novecientos
cuarenta y nueve.

P. A. de D. José Cantenys Coll,

L. DURÁN
P. P.



20397



Barcelona 18 junio de 1949.

P.S.

L. DURÁN
P. P.
[Handwritten signature]

Escala Variable