



MODELO DE UTILIDAD

por 20 años

por "UNA ESPITA PERFECCIONADA PARA CUBAS, PIPAS Y GARRAFAS", a favor de D. Eugenio Díaz Prendes, de nacionalidad española, domiciliado en Barcelona, Consejo de Ciento, 24, bajos.

=====

MEMORIA DESCRIPTIVA

El recurrente ha ideado y puesto en ejecución práctica una nueva espita perfeccionada para cubas, pipas y garrafas, por la que solicita se le garantice en su propiedad y exclusiva explotación mediante la concesión del

- 5. Modelo de utilidad a que se refiere la presente memoria descriptiva.

En los dibujos adjuntos, a título de ejemplo, se muestra una solución práctica de la nueva espita en la que, prescindiendo de los detalles circunstanciales, podrán de-

10. finirse las características fundamentales que la han de distinguir.

En dichos dibujos, en la figura I, puede verse el conjunto exterior de la espita.

En la figura II, una sección recta del mismo conjunto.

15. En la figura III, el detalle de la cánula y de la válvula de retención para la entrada de aire en el interior de la pipa.

En la figura IV se representa, en sección, la caja de la espita.

20. En la figura V, el detalle del macho de la espita.

En todas estas figuras -1- es la caja, -2- el macho y -3- la cánula de entrada de aire.

25. La caja presenta la perforación tronco-cónica vertical -4- que sirve de asiento al macho; de esta perforación arrancan los dos conductos -5- y -6- paralelos, perpendiculares a la -4- y situados uno encima del otro con sus ejes sobre el mismo plano vertical.

30. El conducto superior -5-, de menor diámetro, está ensanchado en su tramo posterior -7- para servir de enchufe a la cánula -3- quedando entre el borde interior de -3- y el fondo -8- de la -7- un espacio suficiente que sirve de caja de válvula a la bolita -9- que actua, al desplazarse en uno y otro sentidos, de válvula de retención para impedir el escape del líquido contenido en la pipa hacia afuera, pero que no impide el paso de aire en sentido contrario o sea desde el exterior hacia dentro de la pipa.

35. El macho -2- por su parte presenta una perforación acodada superior -10- que partiendo de su base superior desemboca coincidiendo con el arranque de -5- para la entrada de aire, y de otra perforación acodada inferior -11-, colocada a la inversa que partiendo de la boca de la -6- termina en la base inferior de -2- para la salida del líquido.



- 40.

A los efectos legales del Modelo que se solicita, serán variables cuantos detalles no afecten, alteren, cambien o modifiquen la esencia de la espita ideada.

N O T A.

Se reivindica como objeto de este registro por Modelo de utilidad:

- 45.
- 50.
- 55.
- 60.
- 65.
- 70.
- 75.
- 1.- Una espita perfeccionada para cubas, pipas y garrafas, que prescindiendo de los detalles circunstanciales de material, forma y tamaño, se caracteriza por estar formada por una caja enchufable a la pipa o garrafa, con una perforación tronco-cónica que sirve de asiento al macho, y de la cual arrancan paralelamente al eje principal de la caja, y situados en un mismo plano vertical dos conductos, uno para la entrada de aire y otro para la salida del líquido contenido en el recipiente o garrafa; el macho, por su parte presenta situadas en un mismo plano vertical dos perforaciones acodadas colocadas invertidas, una que arrancando de la base superior termina coincidiendo con el conducto superior antes citado, y la otra que partiendo de la boca del conducto inferior termina en la base inferior del macho.
  - 2.- La propia espita de la reivindicación anterior, caracterizada por el hecho de que el conducto superior de la caja presente su extremo final ensanchado para servir de enchufe a una cánula o largadera situándose entre el borde de esta cánula y la base del ensanchamiento una bola o esferita móvil, que actuará de válvula de retención para impedir el escape del líquido contenido en la pipa, sin impedir la entrada de aire en la misma. Sean cuales fueren las circunstancias que concurren con la esencialidad del Modelo de utilidad definido en las anteriores reivindicaciones, cual objeto es:
  - 3.- "UNA ESPITA PERFECCIONADA PARA CUBAS, PIPAS Y GARRA-



FAS".

Consta la presente memoria de cuatro hojas foliadas, mecanografiadas por una sola cara y del dibujo unido a la misma.

80. Barcelona diez de junio de mil novecientos cuarenta y nueve.

P. A. de D. Eugenio Díaz Prendes,



L. DORÁN  
P. P.

A handwritten signature in black ink, appearing to be "L. Dorán", written over the typed name. The signature is fluid and extends to the right with a long horizontal stroke.

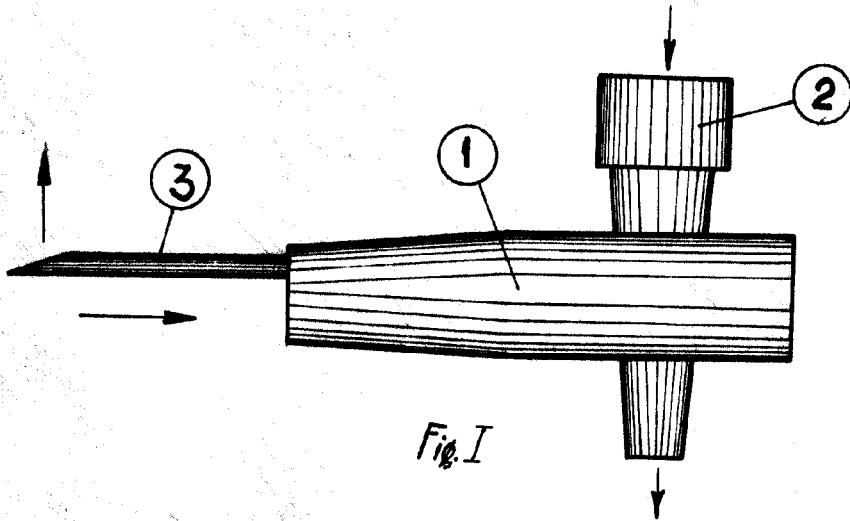


Fig. I

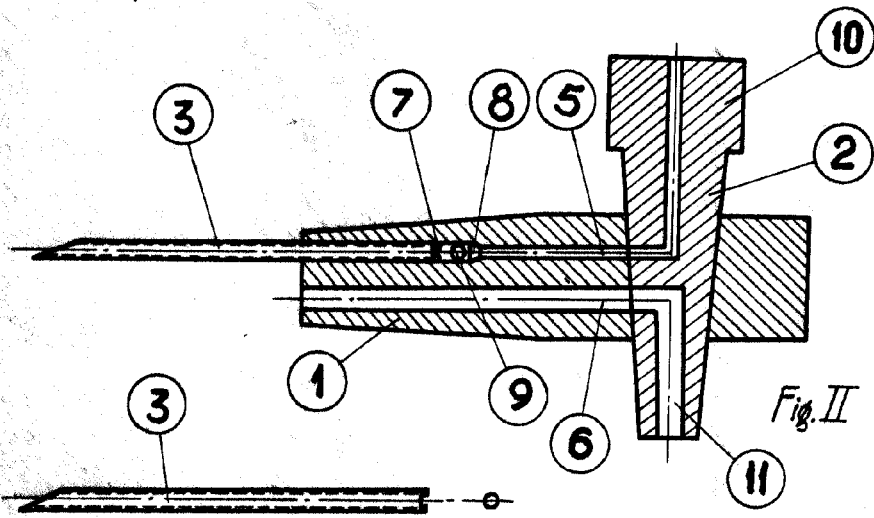


Fig. II

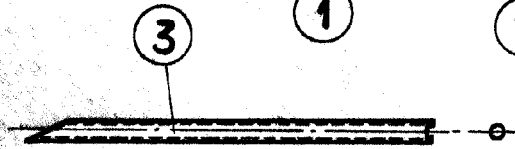


Fig. III

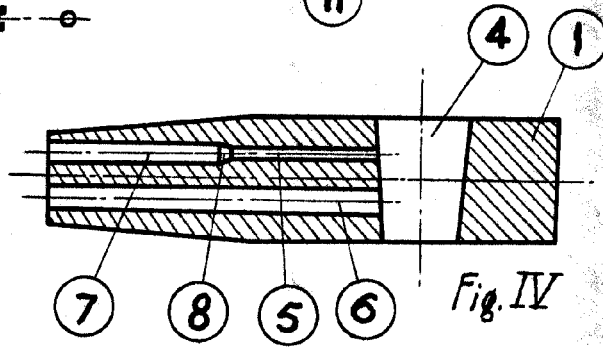


Fig. IV

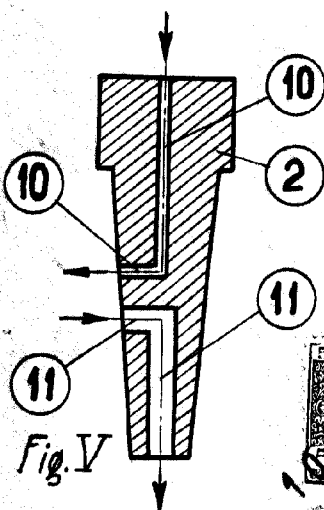


Fig. V

Escala variable

Barcelona 10 de junio 1949

L. DURÁN

P. P.

