



20377

M O D E L O
D E
U T I L I D A D

a favor de Don JOAQUÍN BALLBE NAVARRO, Don JOSÉ MESTRE LANTZ, Don JAIME SANS ARIAS y Don JOSÉ FERNÁNDEZ RAMÍREZ, todos ellos de nacionalidad española y residentes en Barcelona, calle Bruch, 115, por "UN DISPOSITIVO MARCADOR DE FALDAS".

- . -

MEMORIA DESCRIPTIVA

La presente invención se refiere a un dispositivo marcador de faldas, mediante el cual es posible señalar, mediante alfileres que se prenden a la tela en todo el perímetro del extremo del vestido, la altura conveniente, del borde de la falda, a partir del pavimento, permitiendo que la línea de señalamiento sea regular y paralela con respecto al piso, consiguiéndose esta exactitud gracias a las indicaciones numéricas que figuran en el dispositivo, de acuerdo con las cuales puede ajustarse la altura deseada.



- Esencialmente, el dispositivo objeto de la invención consiste en una regla graduada, mantenida vertical en posición de trabajo por tres pies, a lo largo de cuya regla puede desplazarse un cursor que puede fijarse sobre aquélla por medio de un tornillo presionador, figurando en
5. la extremidad superior de este cursor un apéndice con entrantes y salientes, es decir de sección quebrada, con el cual puede acoplarse exactamente otra pieza de forma idéntica, que forma un brazo que se articula sobre el referido
10. cursor, de tal modo que puede rebatirse sobre el mismo y ajustar con su pieza complementaria, figurando en el extremo de este brazo articulado unas aberturas laterales para paso de un alfiler, el cual se prende al tejido cuando el mismo se introduce entre las dos piezas con aristas,
15. de tal modo que el mismo queda aprisionado y obligado a adoptar la línea quebrada. Al introducirse el alfiler, atraviesa solamente los ángulos salientes del tejido, de manera que el referido alfiler queda prendido a la tela por dos puntos, que corresponden a los dos salientes de
20. las piezas complementarias.

Para la mejor comprensión de la presente memoria descriptiva, se acompaña un dibujo en el que, tan sólo a título de ejemplo, se representa un caso práctico de realización de un dispositivo marcador de faldas, de las características indicadas.

25.

En dicho dibujo, la figura 1 es una vista en alzado frontal del marcador; la figura 2 corresponde a una vista lateral asimismo en alzado, del mismo dispositivo; las



figuras 3 y 4, dos vistas en planta a mayor escala de las piezas provistas de aristas o de superficies quebradas; la figura 5 es un detalle del alfiler prendido en la tela; y la figura 6 muestra la manera de operar con el dispositivo objeto de la invención.

5.

Este dispositivo está formado por una regla graduada -1-, con indicaciones numéricas en uno o ambos de sus lados o caras mayores. Esta regla -1- se mantiene vertical en posición de trabajo gracias a los pies -2-, fijados a aquella regla -1- mediante el tornillo -3-, con cuya extracción puede desmontarse el conjunto.

10.

A lo largo de esta regla -1- puede desplazarse, a modo de cursor, la pieza metálica -4-, la cual presenta los salientes -5- y -6-, atravesados por un tornillo -7-, el cual permite, mediante el roscado de la palomilla -8-, fijar este cursor -4- sobre la regla -1-.

15.

La pieza corredera -4- va provista de unas orejas perpendiculares sobre las que se disponen las -9- de un brazo -10-, articuladas a las primeras mediante un pasador -11-. Gracias a esta articulación, el brazo -10- puede desplazarse angularmente (véase línea punteada), separándose su extremidad superior de la regla -1-.

20.

Dicho brazo -10- es de sección quebrada, presentando un apéndice superior -12- de igual sección, el cual, cuando el referido brazo -10- está rebatido sobre el cursor -4-, ajusta exactamente con un apéndice complementario -13- de que es portadora la pieza corredera -4- en esta misma zona. El extremo -12- presenta unas muescas la-

25.



terales -14-, destinadas a dejar paso al alfiler -15- que se introducirá en la tela -16- (figuras 3, 4, 5 y 6).

5. Estas dos extremidades -12- y -13- están dotadas forzosamente de unos entrantes -17- y -18-, al efecto de que el alfiler -15- pueda pasar de parte a parte para prenderse en la tela -16-, entrantes que estarán al mismo nivel que las muescas -14-.

10. Del examen de las figuras 3, 4, 5 y 6 se desprende claramente la forma de trabajo de este dispositivo, que, en esencia, es el siguiente:

15. Inicialmente se concuerda el cursor -1- con la altura deseada, leyéndose la correspondiente indicación en la abertura -19- que presenta dicho cursor en su base inferior. La fijación o liberación de la pieza corredera -4- tiene lugar en todos los casos mediante el atornillamiento o aflojamiento de la palomilla -8-, la cual al presionar las orejas -5- y -6- dará lugar a la inmovilización del cursor -4-, y en la fase opuesta, a su aflojamiento sobre este último. A continuación se introduce la extremidad de la falda entre el brazo -10- y la pieza -4-, presionándose ambas piezas, lo que obligará a la tela a acomodarse a los entrantes y salientes de los apéndices -12- y -13- (figura 3). Se introduce lateralmente por una de las muescas -14- (figuras 3 y 6) el alfiler -15-, el cual 20. atravesará la tela -16- por sus ángulos. Al soltar el brazo -10-, éste por su propio peso se separará de la pieza -4- (figuras 2 y 4), quedando el alfiler -15- prendido tal 25. como se indica en la figura 4. La tela -16-, una vez ha ce-



sado la presión que la mantenía prisionera entre las dos piezas -12- y -13-, recobra parcialmente su forma, excepto en la zona del alfiler -15- (figura 5).

5. Del modo indicado se procede con todos los puntos de la periferia de la falda, prendiéndose los alfileres -15- siempre a la misma altura con respecto al pavimento.

En resumen; las operaciones a efectuar con este sencillo dispositivo marcador, son las siguientes:

10. a) fijación del cursor -4- sobre la regla -1-, previa lectura de la correspondiente indicación a través de la muesca -19-;

b) introducción de la tela -16- entre el brazo -10- y la corredera -4-;

15. c) ajuste de las extremidades complementarias -12- y -13-, con el aprisionamiento de la tela -16- dentro de los entrantes y salientes que presentan aquellos extremos;

20. d) introducción del alfiler por la abertura -14-, hasta que el mismo sobresalga por el orificio opuesto, después de haberse prendido en la tela por sus ángulos salientes; y

e) separación del brazo -10-, que dejará libre la tela -16-.

25. Serán independientes del objeto de la invención los materiales, formas y dimensiones, tanto absolutas como relativas, del dispositivo marcador de faldas objeto de la invención, siempre que las variaciones que se introduzcan no afecten a su esencialidad.



N O T A

Se reivindica como objeto del presente modelo de utilidad:-

1. Un dispositivo marcador de faldas, que consiste esencialmente en una regla graduada, mantenida vertical en posición de trabajo por unos pies adecuados, a lo largo de cuya regla puede desplazarse una pieza corredera o cursor que puede fijarse sobre aquélla mediante una tuerca apropiada, figurando en la extremidad superior de este cursor un apéndice con entrantes y salientes, es decir de sección quebrada, con el cual puede ajustarse exactamente otra pieza similar que forma parte de un brazo articulado sobre la propia corredera, de tal modo que dicho brazo puede rebatirse sobre esta última para que los extremos superiores de ambas aprisionen a la tela que previamente se ha introducido entre ellas, figurando en el extremo de dicho brazo articulado unas aberturas laterales para paso de un alfiler que, al introducirse entre unos entrantes que presentan las aristas de las dos piezas complementarias, se prende en la tela por los ángulos salientes de la misma, quedando fijado al tejido por dos puntos.

2. Un dispositivo marcador de faldas.

La presente memoria consta de seis hojas foliadas, escritas por una sola cara.

Barcelona, a 11 de junio de 1949.

Joaquín BALLBE NAVARRO
José MESTRE LANTZ
José FERNÁNDEZ RAMÍREZ
Jaime SANS ARIAS

p.a.



11 JUN 1949

Fig. 1

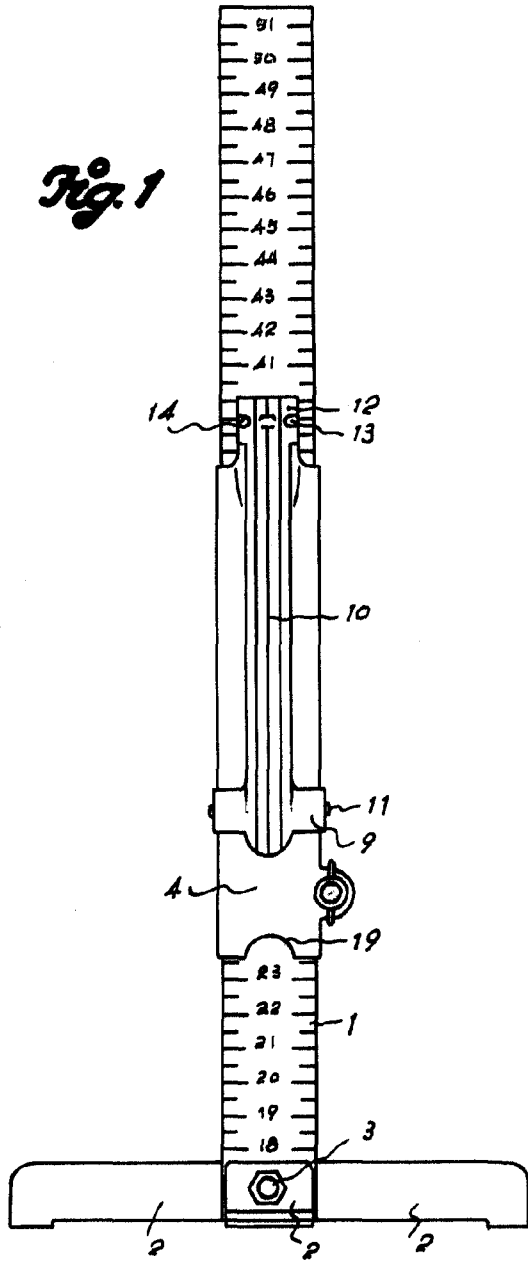


Fig. 2

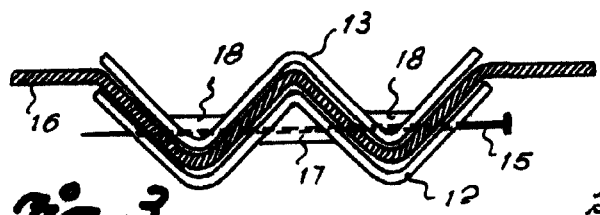
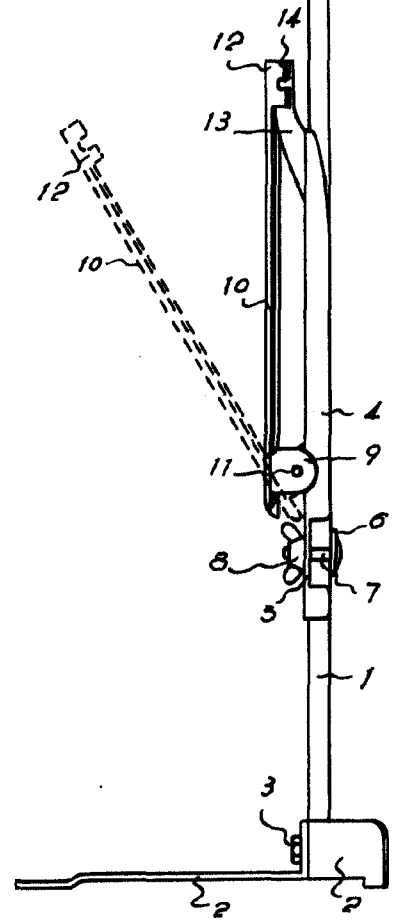


Fig. 3

Barcelona, 11 Junio 1949
Joaquín Ballbé Navarro
José Nestre Lantz
Jaime Jans Arias
p.a.

Fig. 4

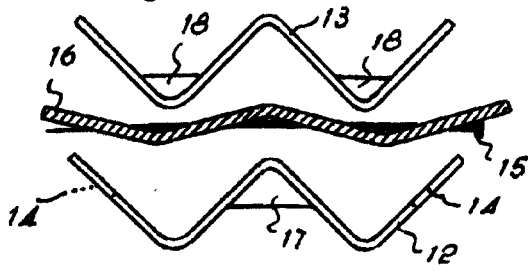


Fig. 5

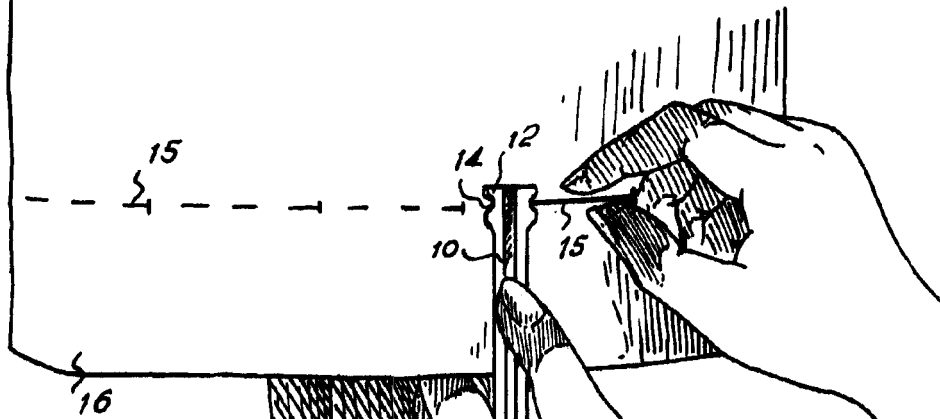
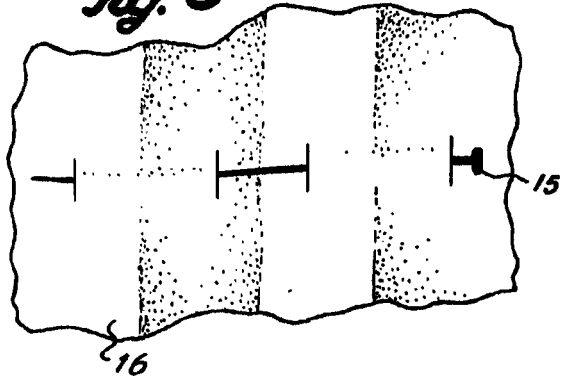
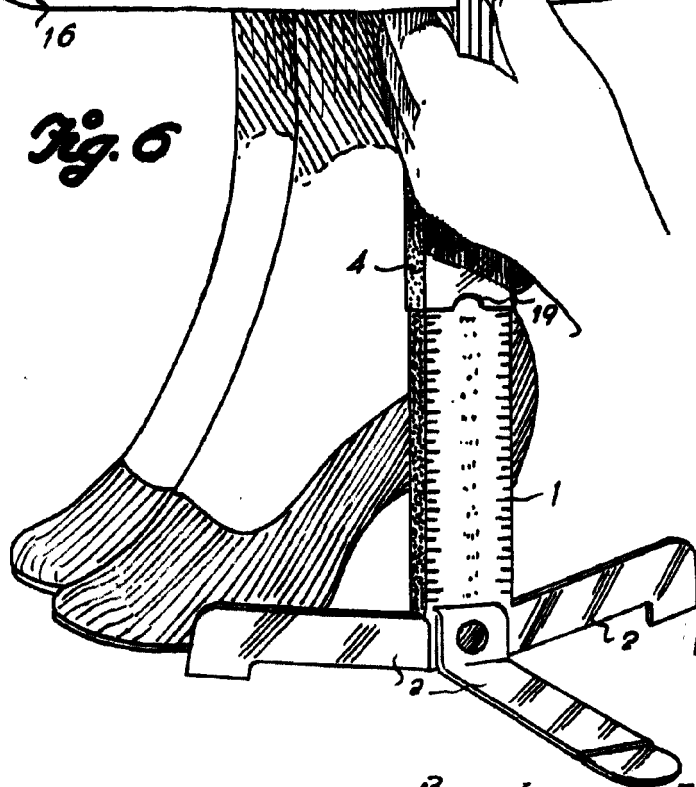


Fig. 6



Barcelona, 11 Junio 1949
Joaquín Ballbé Navarro
José Mestre Lantz
Jaime Sans Arias
p.e.

J. Sans Arias