

20365

20365



1949

MODELO DE UTILIDAD

por VEINTE años

en ESPAÑA

para: "Una boquilla para fumadores, con colector de ceniza".
A favor de: Doña Margarita Salas Cerdá, de nacionalidad es-
pañola, domiciliada en Mahón (Baleares), calle
de Virgen de Gracia, número 76.

=====
=====

M E M O R I A

Refiérese este invento a una nueva boquilla para fumado-
res, con colector de ceniza, en la que se tiende a conse-
guir un integrado de máxima simplicidad, un mínimo de costo
de producción, y, el empleo de una exigua cantidad de mate-
5 rial.

La boquilla que se alude en la presente Memoria, puede
ser usada, bien provista del colector de ceniza, esto es,
adaptando éste a la boquilla, o, solamente con su pieza bá-
sica. Asimismo, puede utilizarse para aplicar en ella puros
10 y cigarros habanos, o, cigarrillos de pequeño tamaño, va-



20365

riando tan solo, como es lógico, según cada caso de aplicación, el volumen de dicha boquilla, mas permaneciendo sin alteración en cualquier tipo que pudiera ejecutarse, sus fundamentos constructivos.

15 Son ya conocidos diversos tipos de pipas o boquillas, la mayoría construidos por los procedimientos rutinarios de unión, por roscado, de la parte de encaje del cigarro o cigarrillo con la otra que se introduce entre los labios.

Existen otras, que, compuestas de una o varias piezas, poseen diversas formas, mas no variando su composición elemental. Todas ellas presentan los inconvenientes y dificultades de la caída de pequeñas partículas de tabaco en estado de incandescencia, con el consiguiente peligro de quemarse las ropas u objetos sobre los que caigan las mismas.

25 La nueva boquilla ideada, y, que dá origen a esta Memoria, tiene por objeto eliminar por completo el riesgo de prender fuego a ropas u objetos, que, por descuido o casualmente, pudieran estar al alcance del fumador, así como suprimir el derrame involuntario de cenizas por los suelos, mesas u objetos, y, sobre las ropas del propio fumador, una vez colocado
30 el colector de ceniza.

Seguidamente describiremos los integrantes de esta nueva boquilla para fumadores, con colector de ceniza, construida bajo las ideas de este Modelo de Utilidad, todo ello con
35 ayuda del dibujo, que, para mejor comprensión, se acompaña a esta memoria.

La Fig. 1ª reproduce una vista, en corte seccional, de esta nueva boquilla, y, en la que pueden apreciarse las partes fundamentales de la misma. Consta de una boquilla -1-, cuyo



20365

- 3 -

10/19

40 interior aparece perforado en toda su extensión, por un
conducto hueco, agrandado en uno de sus extremos -2- para
hacer factible el encaje del cigarro o cigarrillo. La parte
exterior del otro extremo -3-, presenta un reborde des-
tinado a la mejor estabilidad de todo el conjunto en la bo-
ca del fumador. En esta boquilla puede verse, asimismo, por
45 -4- las muescas por medio de las cuales queda unido el co-
lector de ceniza -5- a la boquilla -1-, una vez encajadas
las otras muescas -6- de que está provisto dicho colector,
el cual consiste en un tubo hueco cerrado por uno de sus
50 extremos, y, adherible a la boquilla por el otro.

La Fig. 2ª es otra vista, en corte seccional de todo el
conjunto, esto es, una vez aplicado a la boquilla el colec-
tor de ceniza. En esta Fig., por -1- se señala la boquilla;
por -2-, la parte donde se ha de encajar el cigarro o ci-
garrillo; por -3-, el reborde para aplicar a la boca del
55 fumador; por -4-, el conducto hueco para el paso de aire
y humo; por -5-, el colector de cenizas, y, por -6-, la jun-
ta hermética de las muescas provistas en cada extremo de la
boquilla y del colector.

60 La fig. 3ª representa una vista total externa de todo el
conjunto, esto es, de la boquilla y del colector unidos en-
tre sí, y, en la que pueden observarse, por medio de -1-,
los cortes y perforaciones que lleva dicho colector para fa-
cilitar la entrada del aire necesario para una perfecta com-
65 bustión.

El colector de cenizas, de tubo cilíndrico, puede tam-
bién formarse triangularmente, o, de cualquier número de la-
dos, el cual puede estar cerrado en una de sus partes extre-



203 65

- 4 -

70 mas, en forma cóncava, convexa o plana, pudiendose fabricar, de la propia manera que la boquilla, empleando diferentes clases de materiales propios a su finalidad, tales como, por ejemplo, madera, ámbar, resinas sintéticas, materias plásticas, etc., etc. Cuando se fabrique con resinas sintéticas o materias plásticas, éstas tendrán una carga de sustancias malas conductoras del calor, y, a la vez ininflamables como la mica y el amianto, o las que pudieran convenir.

75 La adaptación del colector a la boquilla, se efectúa por presión, rosca, enchufe tipo bayoneta, o, por otro medio apropiado cualquiera.

80 Los cortes o perforaciones practicados en el colector de cenizas, serán variables en su longitud, amplitud o diámetro y en su cantidad, según las necesidades que se estimen necesarias, y, unos y otros, pueden practicarse en forma arbitraria, ajustándose a la estética del conjunto.

85 Su funcionamiento no puede ser mas sencillo; bastará con introducir, en el lugar apropiado de la boquilla, el cigarro o cigarrillo que se deseé, de acuerdo con el tipo de boquilla que se use, y, una vez encendido uno u otro, aplicar el colector de cenizas, que ocultará a éste, evitando, con ello, 90 la caída y derrame de partículas de tabaco encendidas, o, de la propia ceniza.

La forma de la boquilla puede también modificarse, siempre que se conserve la ranura de paso de aire y humo.

95 Descrietas, por manera bastante, las finalidades y partes integrantes de este Modelo de utilidad, solo resta hacer constar, que, tanto los elementos que en él actúan, como las dimensiones y formas, pueden ser variados y variables, siempre que no desvirtúen, desfiguren o agravien su objeto privativo y fundamental.



20265

1949

NOTA

100 Por el Modelo de Utilidad a que se refiere la presente Memoria, se REIVINDICA:

105 1ª.- Una boquilla para fumadores, con colector de ceniza, caracterizado porque, debido al uso del expresado colector, unido a la boquilla por medio de presión, rosca o enchufe tipo bayoneta, se consigue, por completo, evitar el riesgo de prender fuego en las ropas u objetos, que, por descuido o casualmente, pudieran estar al alcance del fumador, al caer o derramarse pequeñas partículas de tabaco en estado de incandescencia, a la vez que hace imposible el derrame involuntario de cenizas por los suelos, mesas u objetos y sobre las ropas del propio fumador.

110 2ª.- Una boquilla para fumadores, con colector de ceniza, según lo reivindicado en el punto anterior, caracterizado porque, debido a unos cortes o perforaciones practicados en forma arbitraria, según la estética del aparato, variables en su longitud, amplitud o diámetro y cantidad, se consigue la entrada y salida del aire necesario para una perfecta combustión del cigarro o cigarrillo que ha de consumirse.

120 3ª.- "Una boquilla para fumadores, con colector de ceniza". Tal y conforme se ha descrito en la memoria que antecede, ilustrado en el dibujo que se acompaña, y, a los fines que se han especificado.

125 Esta Memoria constade cinco hojas escritas a máquina por una sola cara.

Madrid, 20 JUL. 1949

MARGARITA SALAS CERDA
P.ª.

20365



1945

FIG. 1^a

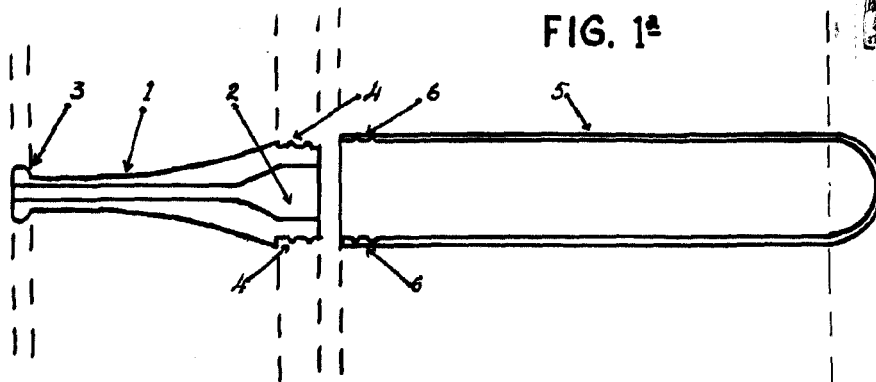


FIG. 2^a

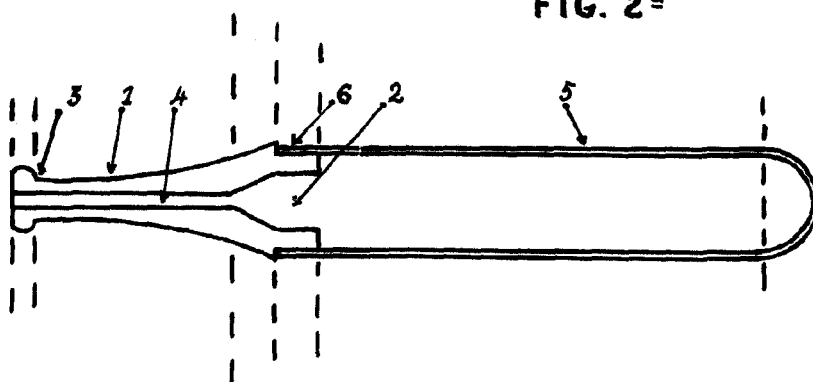
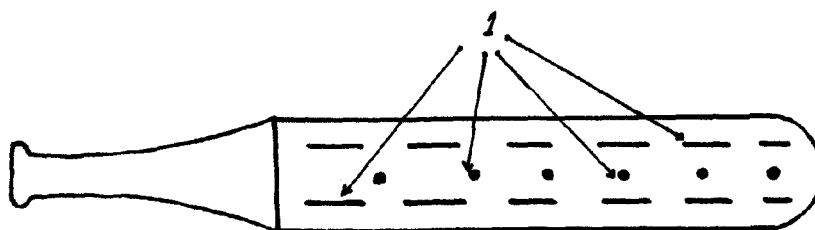


FIG. 3^a



ESCALA VARIABLE

2 JUL 1948
[Handwritten signature]