

20360

20360



MEMORIA DESCRIPTIVA

---

---

MODELO DE UTILIDAD.

PAIS: ESPAÑA.

DURACION: 20 AÑOS.

OBJETO: "UN MACHO EXTENSIBLE PARA ROSCAR AGUJEROS".

---

---

A nombre de : DON FELIX PAGNON ALBERDI.

Residente en: VILAFRANCA DE ORIA (Guipúzcoa).

Nacionalidad: ESPAÑOLA.

(M.U. 144 E/U)



Tiene por objeto este Modelo de Utilidad un macho extensible para roscar agujeros especialmente aplicable para roscar en el cuadro de bicicletas el eje de los pedales. Este macho para roscar extensible, presenta la novedad de que sus radios roscadores son de cuchillas postizas e intercambiables. Cuchillas peines que, para graduar el diámetro se deslizan al girar con la mano la guía moleteada, que para el perfecto paralelismo de los pedales y juntamente con el anillo contra cono, al presionar a las cuchillas peines hacen que éstas se deslicen por unos canales cónicos axiales en las que van ajustadas en tal forma que sin perder el ángulo de corte, se reducen o ensanchan el diámetro de los peines, dentro de ciertos límites necesarios para el roscado.

Para mayor facilidad de comprensión, se adjunta un plano de dibujo, en el cual:

La fig. 1 es un corte axial del macho de roscar.

La fig. 2 es la tuerca de graduación superior.

La fig. 3 es la tuerca guía.

La fig. 4 es la contra-guía.

La fig. 5 son los peines ejecutores del roscado.

Según se aprecia en el dibujo, el macho tiene la forma peculiar de esta clase de herramientas, lleva cuatro canales pudiéndose fabricar de seis para otras tantas cuchillas peines intercambiables.

#### REIVINDICACIONES

1<sup>a</sup>.— Un macho extensible para roscar agujeros, espe-



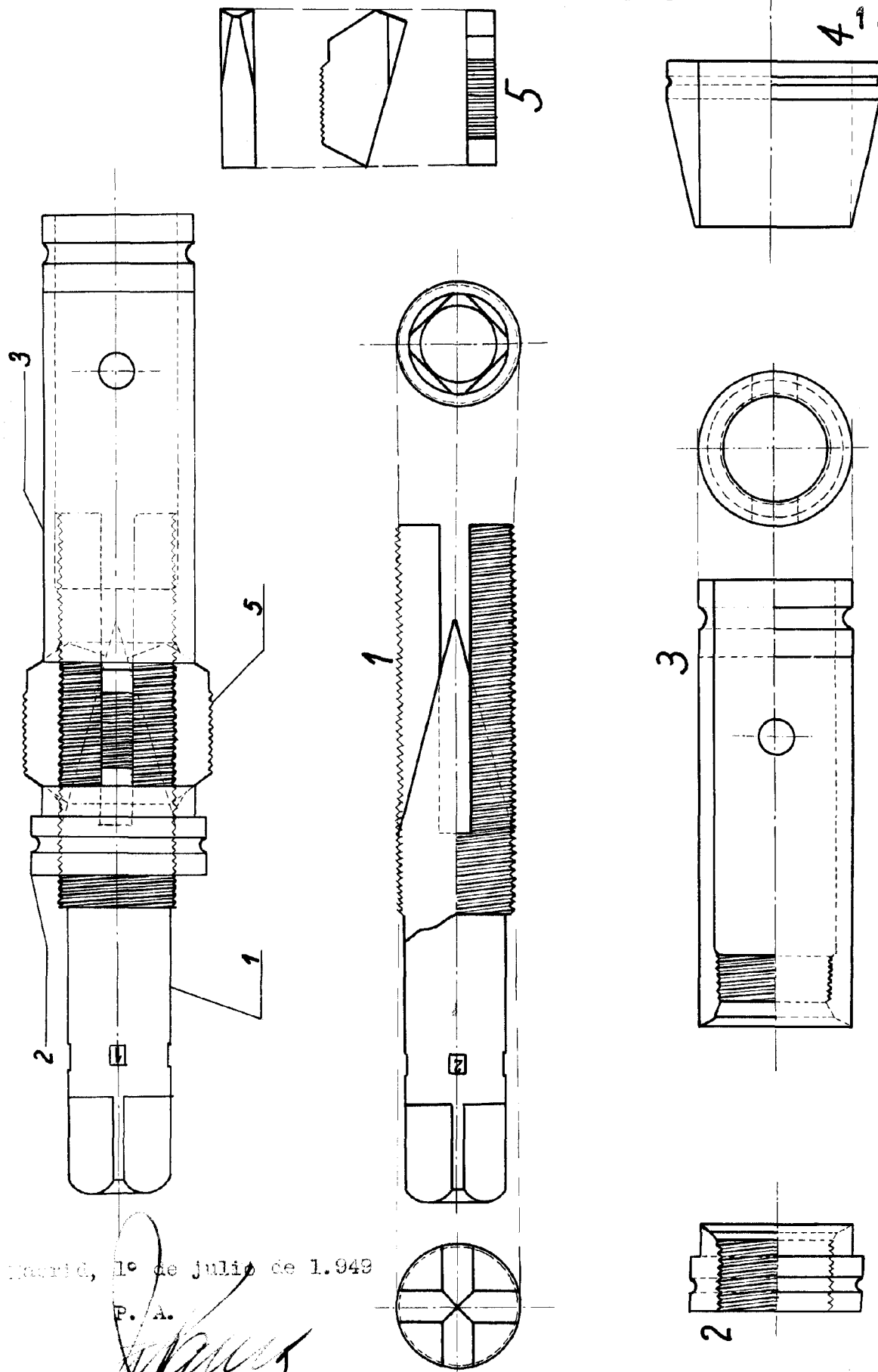
cialmente aplicable para roscar en el cuadro de las bicicletas el eje de los pedales, caracterizado porque sus radios roscadores son de cuchillas postizas e intercambiables, cuchillas peines, que para graduar el diámetro se deslizan al girar con la mano la guía moleteada, que para el perfecto paralelismo de los pedales y juntamente con el anillo contrario, al presionar a las cuchillas peines hacen que éstas se deslicen por unos canales cónicos axiales, en las que van ajustadas en tal forma que, sin perder el ángulo de corte se reducen o ensanchan el diámetro de los peines, dentro de ciertos límites necesarios para el roscado.

2ª.- UN MACHO EXTENSIBLE PARA ROSCAR AGUJEROS.

Madrid, 1º de julio de 1.949

FELIX PAGON ALBERDI.-

P. A.  
*Felix Pagon Alberdi*



Madrid, 1º de Julio de 1.949

F. A.