



MEMORIA DESCRIPTIVA

sobre:

"FRASCO INDERRAMABLE".

-----

Solicitante: D. DUILIO MION DE MARCO; residente en:  
Madrid, Fernanflor, 8.

-----

El recurrente ha conocido en Italia un frasco de construcción original que relativamente lleno de un líquido cualquiera, y permaneciendo con su embocadura destapada, puede ser colocado en cualquier posición sin que su contenido se derrame.

5

La utilidad de una vasija con tales cualidades se comprende por simple efecto mental de su enunciado. Un búcaro, un tintero, un perfumador, por ejemplo, objetos que en su forma conocida quedan sin líquido al caer o volcarse, contruidos con

10 arreglo al invento resultan verdaderos depósitos de seguridad cuya carga se mantiene al nivel útil sin mas mermas que las producidas por extracción voluntaria o por absorcion del ambiente.



15 A titulo de ejemplo no limitativo, en los dibujos adjuntos se ha representado un tintero con las características fundamentales que lo informan como frasco inderramable, siendo la Fig. 1 una proyección frontal del mismo visto exteriormente, y la Fig. 2 la seccion normal de la Fig. 1.

20 El frasco está constituido por dos cuerpos semiesféricos huecos - 1 y 2, que se unen a rosca y de los cuales el superior tiene reengruesado el borde de union formando un saliente 3 que facilita el montaje o separacion de ambas piezas. La cavidad o depósito resultante comunica con el exterior mediante la embocadura 4 que resulta de invertirse hácia el fondo de la vasija formando un tubo tronco-cónico la pared del cuerpo superior que corresponde 25 a al casquete. El cuerpo inferior 2 termina en unas patas 5 adecuadas para sostener el tintero en posicion vertical.

30 El tubo de la embocadura 4 es de longitud adecuada a la forma del depósito ( en el caso del ejemplo algo menor que su eje considerado radio de la esfera) para que, provisto en la medida conveniente de tinta, el nivel de ésta no alcance nunca el borde del tubo cuando la inclinacion sea perpendicular a su eje, ni penetrar en él por rodearlo entonces en la cavidad respectiva, cuando el frasco quede invertido.por completo,

35 En el ejemplo descrito, la embocadura 4, sirve para el paso de la plumilla de escribir. Es obvio que si se trata de un búcaro por el mismo conducto se sostendran los tallos de las flores.



Como se comprende la patente que se solicita, protegerá  
las variaciones de detalle (formas, dimensiones, disposición de  
40 elementos etc..) que no alteren esencialmente el Modelo de Utili-  
dad descrito para cuya fabricación podrán emplearse cualesquiera  
materiales apropiados.

N O T A.  
-----

El Modelo de Utilidad, por veinte años que se solicita en  
45 España deberá recaer sobre "FRASCO INDERRAMABLE", de acuerdo  
con las siguientes,

REIVINDICACIONES.

1ª.- Frasco inderramable constituido por dos cuerpos huecos  
o vasos que unidos por sus bordes, a rosca, por ejemplo, estable-  
50 cen un depósito esférico o de otra forma geométrica tal que,  
cualquiera que sea la posición del frasco, el líquido en él con-  
tenido, se desplaza dentro del depósito sin llegar a verse  
por una embocadura tubular de sección tronco-cónica preferible-  
mente, que derivada del centro abierto del casquete o cúspide del  
55 cuerpo superior penetra radialmente en el depósito hasta el punto  
matemáticamente preciso para que el líquido, mantenido a un ni-  
vel por debajo de dicho punto, no pueda penetrar en el tubo ni  
aun invirtiendo por completo el frasco, cuyo cuerpo inferior  
posee unas patas u otros medios de apoyo para mantenerlo en po-  
60 sición vertical.

2ªFrasco Inderramable "; tal y como queda substancialmente  
descrito en la presente memoria e ilustrado en el dibujo que  
se acompaña.



- 4 -

20356

Esta memoria consta de cuatro hojas escritas a máquina por una sola cara.

Madrid, 30 de junio de 1949.

DUILIO MION DE MARCO.

P.P.

20354



FIG.-1

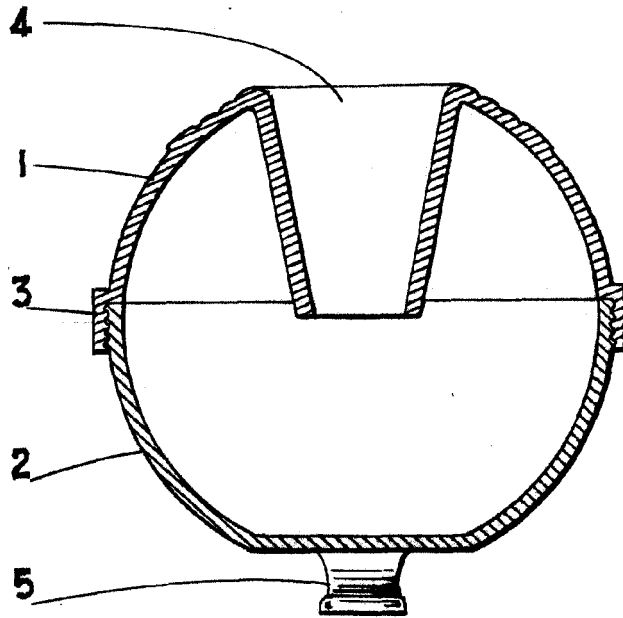
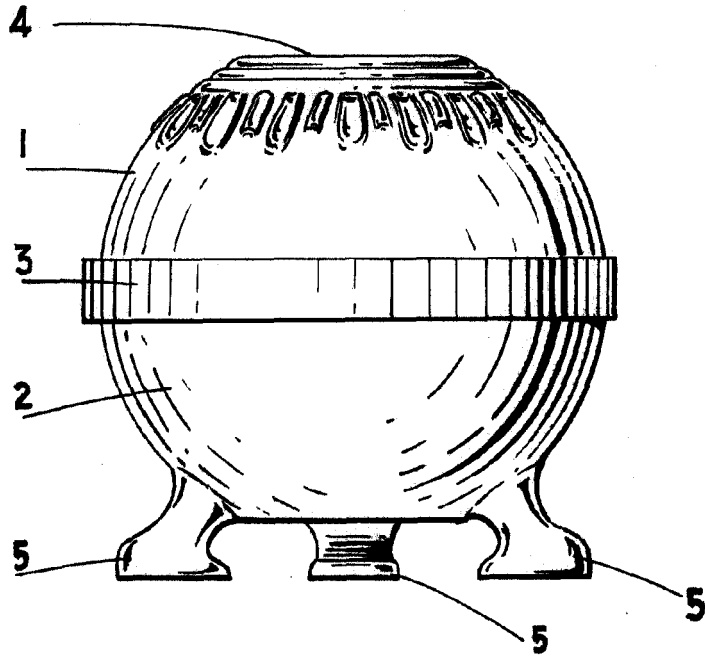


FIG.-2

MADRID 30 JUNIO 1949  
DUILO MION DE MARCO

P.P. *Fariato*  
*JS*

ESCALA VARIABLE